

Pararrayos



IPP

1973

Lightning conductors. Design

1. Ambito de aplicación

Instalaciones de protección contra el rayo desde la cabeza o red de captación hasta su conexión a la puesta a tierra del edificio.

2. Información previa

Topográfica

Coordenadas geográficas, altitud y características topográficas de la zona de ubicación del edificio.

Urbanística

Máxima altura de los volúmenes circundantes próximos.

Del edificio

Uso del edificio, características volumétricas y tipo de estructura y de cubierta.

3. Criterio de diseño

Será necesario instalar pararrayos:

En edificios cuya altura sea superior a 43 m.

En aquellos en los que se manipulen sustancias tóxicas, radiactivas, explosivas o fácilmente inflamables.

En todos aquellos cuyo índice de riesgo, según Cálculo, sea superior a 27 unidades.

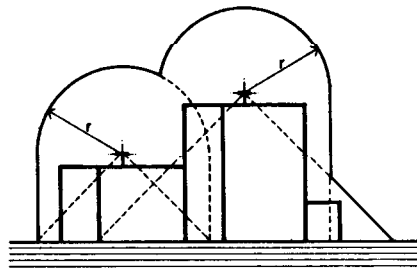
Los canalones y depósitos metálicos en cubierta, así como otras masas metálicas del edificio expuestas a la descarga eléctrica y que no lleven su propia puesta a tierra deberán conectarse a la red conductora de puesta a tierra más próxima.

El diseño de la instalación se hará de manera que el edificio quede dentro del volumen protegido por alguno de los siguientes sistemas:

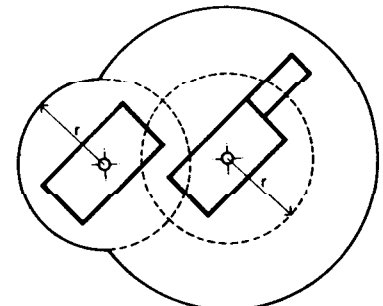
Sistema radiactivo

Cada pararrayos cubre un cilindro vertical, de radio eficaz determinado según las especificaciones del fabricante, rematado por una semiesfera, de igual radio, cuyo centro está en la cabeza de captación. Además cubre un cono de eje vertical, con vértice en la cabeza de captación y cuya base tiene un radio igual a la altura de la instalación.

Es adecuado para todo tipo de edificios.



Alzado

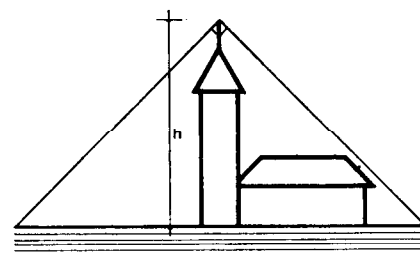


Planta

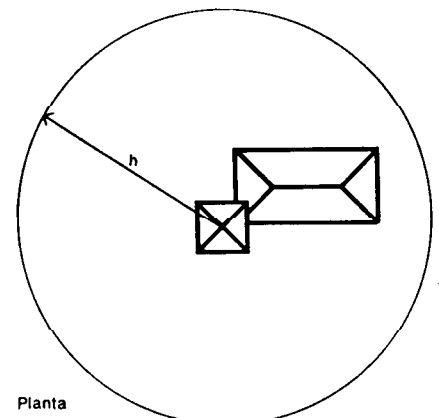
Sistema de puntas

Cada pararrayos cubre un cono de eje vertical, con vértice en la cabeza de captación y cuya base tiene un radio igual a la altura de la instalación. Cuando varios pararrayos estén unidos a distancias inferiores a 20 m, el cable de unión actúa como pararrayos continuo.

Es adecuado para edificios con predominio de la altura respecto a su superficie en planta.



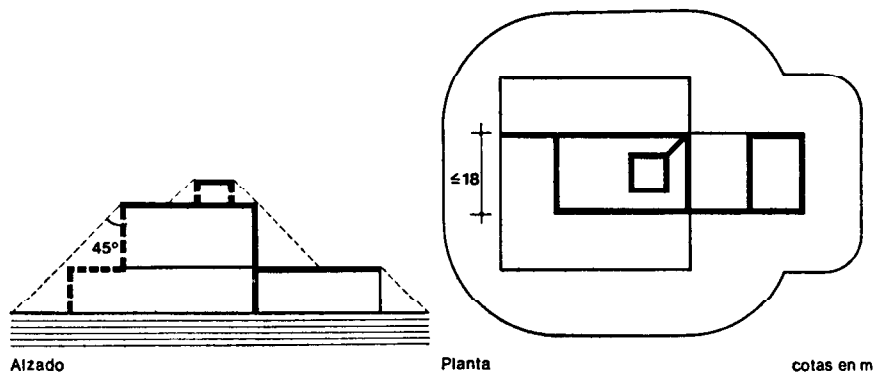
Alzado



Planta

Sistema reticular

Está formado por una red conductora en forma de malla diseñada de manera que ningún punto de la cubierta quede a más de 0 m de un cable conductor. Protege el volumen cubierto por la malla. El perímetro de la malla se colocará en las aristas más elevadas del edificio. Cada punto del conductor engendra, además, un cono de protección igual al de los pararrayos de puntas. Es adecuado para edificios con predominio de la superficie en planta respecto a su altura, cuando no se emplee el sistema radiactivo.

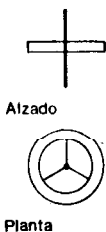


Especificación

Símbolo

Aplicación

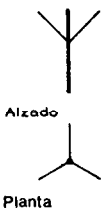
IPP-8 Pararrayos radiactivo-H



Se situará en puntos dominantes del edificio.

El mástil se sujetará, preferentemente, a muros o a elementos de fábrica que sobresalgan de la cubierta y su altura estará comprendida entre 2 y 4 metros.

IPP-9 Pararrayos de puntas - H



Se situará en puntos dominantes del edificio.

El mástil se sujetará, preferentemente, a muros o a elementos de fábrica que sobresalgan de la cubierta y su altura estará comprendida entre 2 y 4 metros.

IPP-10 Red conductora



a) Red de cubierta.

Se utilizará como elemento captador en el sistema reticular y como conductor en todos los sistemas. Se tenderá preferentemente por las aristas de la cubierta.

b) Red vertical.

Está formada por las bajadas que conectan la red de cubierta con los puntos de puesta a tierra del edificio según NTE-IEP. Se tenderán por el exterior de los muros de fachadas o patios, e irán lo más distanciadas que sea posible.

En los sistemas radiactivo y de puntas se dispondrán tantas bajadas como cabezas de captación tenga el edificio, con un mínimo de dos bajadas. Cada pararrayos irá conectado a dos bajadas como mínimo.

En el sistema reticular se colocarán, como mínimo, dos bajadas independientes, por los primeros 100 m² de planta cubierta por la red y una más por cada 300 m² o fracción que exceda de aquellos. En edificios con redes a diferentes niveles, se conectarán las inferiores a las bajadas de las superiores. La longitud del conductor entre dos bajadas no excederá de 30 m, medida por el perímetro de la malla.

4. Planos de obra

Escala

IPP-Planta de cubiertas

Se indicará la situación de las cabezas de captación y de la red conductora con sus distintos elementos, representados por sus símbolos que se numerarán.

1:200

Se acompañará una relación de las especificaciones que corresponden a cada elemento numerado, con el valor numérico dado a sus parámetros.

IPP-Alzados

Se representará la instalación vertical hasta sus conexiones con la puesta a tierra del edificio.

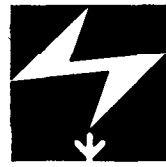
1:200

IPP-Detalles

Se representarán gráficamente todos los detalles de elementos para los cuales no se haya adoptado o no exista especificación NTE.

1:20

Pararrayos



IPP

1973

Lightning conductors. Calculation

1. Utilización

Se instalarán pararrayos en edificaciones cuyo índice de riesgo sea superior a 27 unidades.

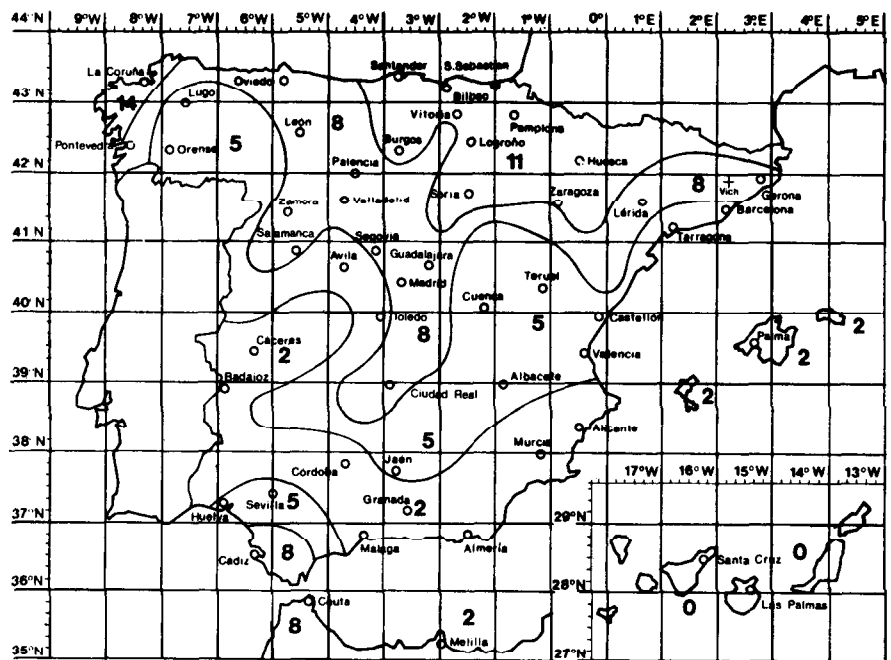
2. Índice de riesgo

Se obtiene mediante la suma:

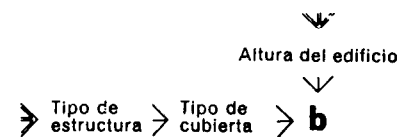
$$a + b + c$$

a

Se determina por las coordenadas geográficas del emplazamiento en el mapa adjunto.



b



Tipo de estructura	Tipo de cubierta	Altura del edificio en metros																				
		4	9	12	15	18	20	22	24	26	28	30	31	33	34	36	38	39	40	42	43	44
Metálica o de hormigón armado	No metálica	0	1	2	3	4	5	6	7	8	9	10	11	12	13	14	15	16	17	18	19	<input type="checkbox"/>
	Metálica	3	4	5	6	7	8	9	10	11	12	13	14	15	16	17	18	19	20	21	22	<input type="checkbox"/>
De ladrillo, normigón en masa o mampostería	No metálica	2	3	4	5	6	7	8	9	10	11	12	13	14	15	16	17	18	19	20	21	<input type="checkbox"/>
	Metálica	6	7	8	9	10	11	12	13	14	15	16	17	18	19	20	21	22	<input type="checkbox"/>	<input type="checkbox"/>	<input type="checkbox"/>	<input type="checkbox"/>
De madera	No metálica	5	6	7	8	9	10	11	12	13	14	15	16	17	18	19	20	21	22	<input type="checkbox"/>	<input type="checkbox"/>	<input type="checkbox"/>
Cualquiera	De ramaje vegetal	8	9	10	11	12	13	14	15	16	17	18	19	20	21	22	<input type="checkbox"/>	<input type="checkbox"/>	<input type="checkbox"/>	<input type="checkbox"/>	<input type="checkbox"/>	<input type="checkbox"/>

Instalación precisa en cualquier caso

C



Condiciones topográficas		Arboles y edificios circundantes		Tipo de edificio		
Terreno	Altitud	Altura respecto del edificio	Número	Vivienda unifamiliar	Bloques de viviendas u oficinas	Otros edificios
Llano	Cualquiera	Igual o mayor	abundante	0	5	8
		Igual o mayor	escaso	3	8	11
		Menor	cualquiera	8	13	16
Ondulado	Cualquiera	Igual o mayor	abundante	4	9	12
		Igual o mayor	escaso	7	12	15
		Menor	cualquiera	12	17	20
Montañoso	300 a 900 m	Igual o mayor	abundante	6	11	14
		Igual o mayor	escaso	9	14	17
		Menor	cualquiera	14	19	22
	Superior a 900 m	Igual o mayor	abundante	8	13	16
		Igual o mayor	escaso	11	16	19
		Menor	cualquiera	16	21	24

3. Ejemplo

Datos	Indice
Hospital en Vich (41°55' N, 2°15' E)	a = 8
Estructura metálica, cubierta de teja. Altura del edificio = 15 m.	b = 3
Terreno ondulado. Altitud 484 m sobre el nivel del mar. Arboles y edificios circundantes de menor altura que el edificio. Tipo del edificio: hospital.	c = 20

El índice de riesgo será: $a + b + c = 8 + 3 + 20 = 31 > 27$

Se precisa la instalación de pararrayos.



Pararrayos

Lightning conductors. Construction

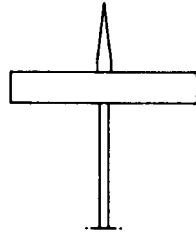


IPP

1973

1. Especificaciones

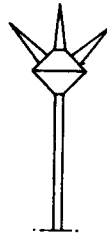
IPP-1 Cabeza de captación radiactiva



Soporte macizo de cobre o de acero inoxidable. Material radiactivo aislado. El fabricante especificará el radio de acción eficaz, en el cual se habrá tenido en cuenta el efecto del viento.

Provista de rosca de 16 mm de diámetro nominal de paso, para unión con la pieza de adaptación.

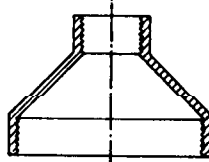
IPP-2 Cabeza de captación de puntas



De cobre semiduro, con revestimiento anticorrosivo.

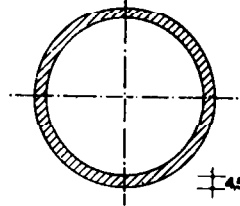
Provista de rosca de 16 mm de diámetro nominal de paso, para unión con la pieza de adaptación.

IPP-3 Pieza de adaptación



De latón. Roscada en sus extremos para unión con el mástil y el soporte de la cabeza de captación.

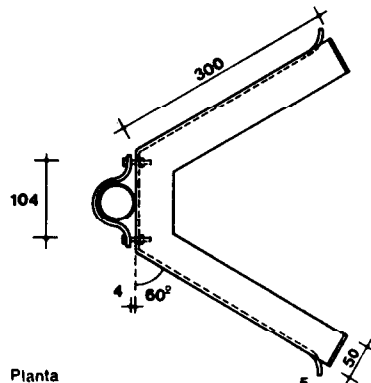
IPP-4 Mástil



Tubo roscado en su extremo superior, de acero galvanizado de 50 mm de diámetro nominal de paso.

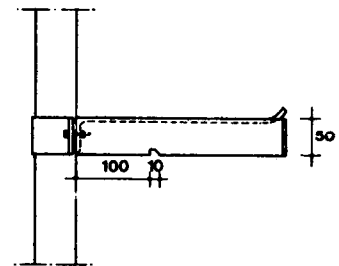
cotas en mm

IPP-5 Pieza de fijación superior



Planta

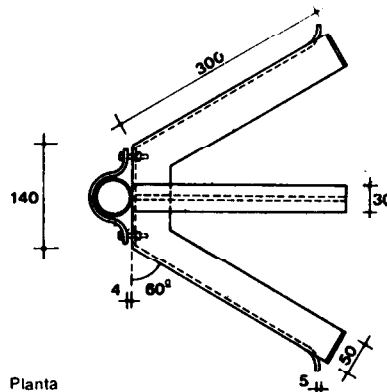
Perfil laminado L50 · 5 y grapa para sujeción del mástil. De acero galvanizado.



Alzado

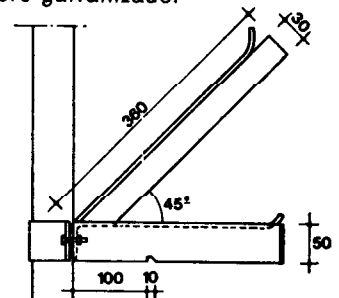
cotas en mm

IPP-6 Pieza de fijación inferior



Planta

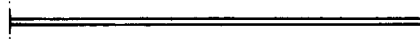
Perfiles laminados L50 · 5 y T30 · 4 y grapa para sujeción del mástil. De acero galvanizado.



Alzado

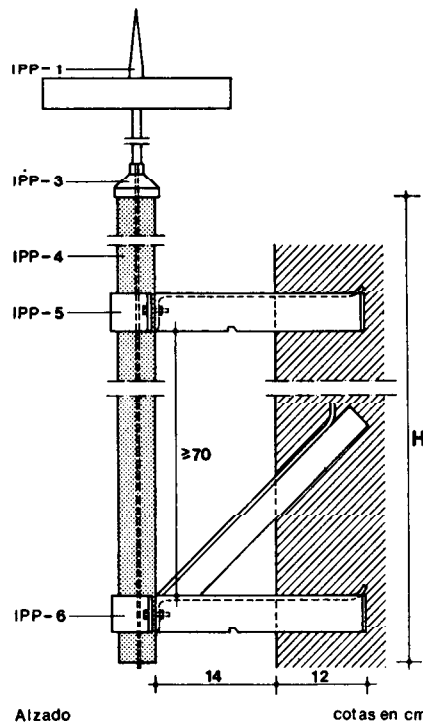
cotas en mm

IPP-7 Conductor



De cobre rígido, desnudo, de 50 mm² de sección.

IPP-8 Pararrayos radiactivo-H



IPP-1 Cabeza de captación radiactiva. Se soldará, en su base, el cable de la red conductora.

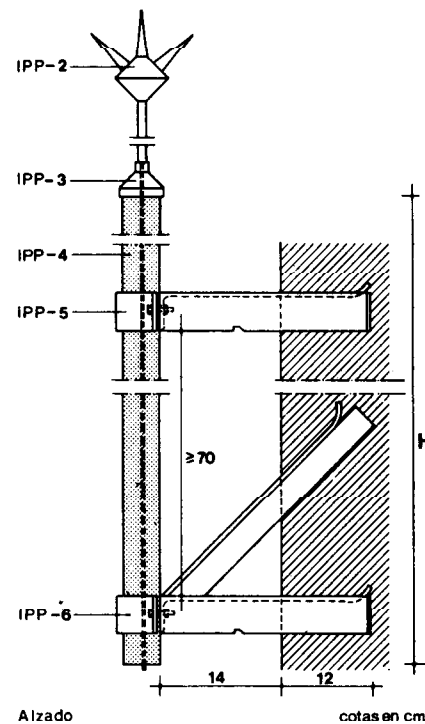
IPP-3 Pieza de adaptación. Se enroscará al mástil y a la cabeza de captación.

IPP-4 Mástil de tubo de acero galvanizado de 50 mm de diámetro nominal de paso. Irá provisto, en lugar bien visible, de una placa que indique la condición radiactiva del pararrayos.

IPP-5 Pieza de fijación superior del mástil. Empotrada en el muro o elemento de fábrica al que se sujete aquel.

IPP-6 Pieza de fijación inferior del mástil. Empotrada en el muro o elemento de fábrica resistente.

IPP-9 Pararrayos de puntas - H



IPP-2 Cabeza de captación de puntas. Se soldará, en su base, el cable de la red conductora.

IPP-3 Pieza de adaptación. Se enroscará al mástil y a la cabeza de captación.

IPP-4 Mástil de tubo de acero galvanizado de 50 mm de diámetro nominal de paso.

IPP-5 Pieza de fijación superior del mástil. Empotrada en el muro o elemento de fábrica al que se sujete aquel.

IPP-6 Pieza de fijación inferior del mástil. Empotrada en el muro o elemento de fábrica resistente.



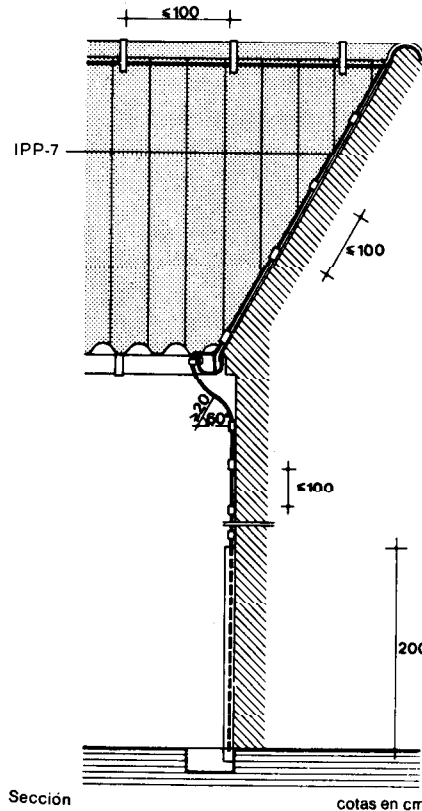
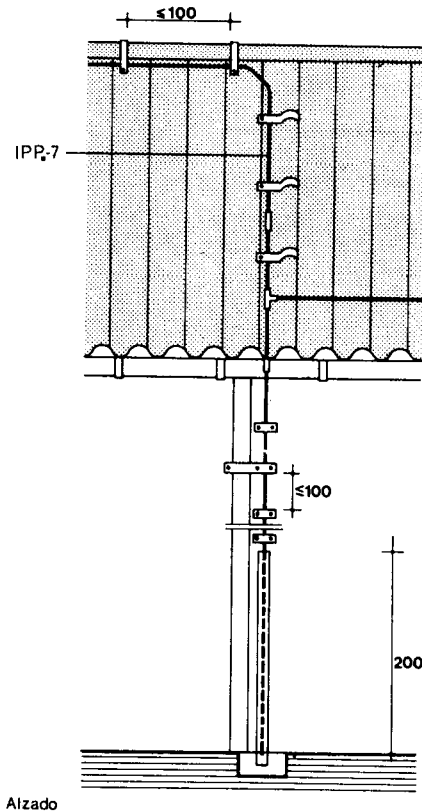
Pararrayos

Lightning conductors. Construction

1973

IPP

IPP-10 Red conductora



IPP-7 Cable conductor de cobre rígido, de 50 mm² de sección. Se sujetará a la cubierta y a los muros mediante grapas colocadas a distancia no mayor de 1 m.

Las uniones entre cables se harán mediante soldadura por sistema aluminio-térmico.

Las curvas que efectúe el cable en su recorrido tendrán un radio mínimo de 20 cm y una abertura del ángulo no superior a 60°.

En la base inferior de la red conductora, se dispondrá un tubo de protección de acero galvanizado de 40 mm de diámetro nominal de paso.

2. Condiciones de seguridad en el trabajo

IPP-8 Pararrayos radiactivo-H

Se evitará el contacto directo con el material radiactivo de la cabeza de captación.

Será preciso el uso de cinturón de seguridad y calzado antideslizante, para la instalación del elemento de captación radiactivo en cubiertas inclinadas.

En caso de riesgo de tormenta se suspenderán los trabajos.

IPP-9 Pararrayos de puntas - H

Será preciso el uso de cinturón de seguridad y calzado antideslizante, para la instalación del elemento de captación de puntas en cubiertas inclinadas.

En caso de riesgo de tormenta se suspenderán los trabajos.

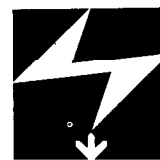
IPP-10 Red conductora

Para la instalación de los cables se utilizarán guantes de cuero.

Será preciso el uso de cinturón de seguridad y calzado antideslizante, para la instalación de la canalización en cubiertas inclinadas.

En caso de riesgo de tormenta se suspenderán los trabajos.

Se cumplirán además todas las disposiciones generales, que sean de aplicación de la Ordenanza General de Seguridad e Higiene en el Trabajo.



Pararrayos

IPP

1973

Lightning conductors. Control.

1. Materiales y equipos de origen industrial

Los siguientes materiales y equipos de origen industrial, deberán cumplir las condiciones funcionales y de calidad fijadas en en las NTE, así como las correspondientes normas y disposiciones vigentes relativas a fabricación y control industrial o, en su defecto, las normas UNE que se indican:

Especificación	Normas UNE
IPP-1 Cabeza de captación radiactiva	
IPP-2 Cabeza de captación de puntas	
IPP-3 Pieza de adaptación	UNE 21090*
IPP-4 Mástil	UNE 7183; 19009; 19041; 37501; 37505*
IPP-5 Pieza de fijación superior	UNE 21090*
IPP-6 Pieza de fijación inferior	UNE 21090*
IPP-7 Conductor	

* Norma UNE en elaboración.

Cuando el material o equipo llegue a obra con certificado de origen industrial que acredite el cumplimiento de dichas condiciones, normas y disposiciones, su recepción se realizará comprobando, únicamente, sus características aparentes.

2. Control de la ejecución

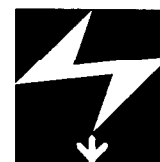
Especificación	Controles a realizar	Número de controles	Condición de no aceptación automática
IPP-8 Pararrayos radiactivo-H	Conexión con la red conductora	50 %	Si no existe o es defectuosa
IPP-9 Pararrayos de puntas - H	Conexión con la red conductora	50 %	Si no existe o es defectuosa
IPP-10 Red conductora	Fijación y distancia entre anclajes	Inspección visual	Deficiencias apreciables a simple vista

3. Prueba de servicio

Prueba	Controles a realizar	Número de controles	Condición de no aceptación automática
Resistencia eléctrica	Resistencia eléctrica desde las cabezas de captación hasta su conexión con la puesta a tierra	100 %	Resistencia mayor a 2 Ω

4. Criterio de medición

Especificación	Unidad de medición	Forma de medición
IPP-8 Pararrayos radiactivo-H	ud	Unidad terminada
IPP-9 Pararrayos de puntas - H	ud	Unidad terminada
IPP-10 Red conductora	m ¹	Longitud en desarrollo, hasta su conexión con la puesta a tierra



Pararrayos

Lightning conductors. Cost

1. Criterio de valoración

La valoración de cada especificación, se obtiene sumando los productos de los precios unitarios, correspondientes a las especificaciones recuadradas que la componen, por sus coeficientes de medición sustituidos los parámetros por sus valores numéricos en centímetros.

En los precios unitarios irán incluidos, además de los conceptos que se expresan en cada caso, la mano de obra directa e indirecta, incluso obligaciones sociales y parte proporcional de medios auxiliares.

La valoración dada se referirá a la ejecución material de la unidad completa terminada.

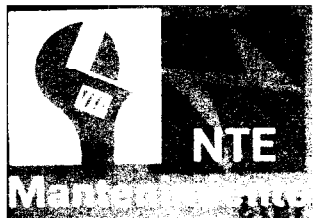
Especificación	Unidad	Precio unitario	Coeficiente de medición
IPP-8 Pararrayos radiactivo-H	ud		
Incluso recibido de piezas de fijación con mortero de cemento.	ud	IPP - 1	1
	ud	IPP - 3	1
	m ¹	IPP - 4	$\frac{H}{100}$
	ud	IPP - 5	1
	ud	IPP - 6	1
IPP-9 Pararrayos de puntas-H	ud		
Incluso recibido de piezas de fijación con mortero de cemento.	ud	IPP - 2	1
	ud	IPP - 3	1
	m ¹	IPP - 4	$\frac{H}{100}$
	ud	IPP - 5	1
	ud	IPP - 6	1
IPP-10 Red conductora	m¹		
Incluso piezas especiales de fijación a cumbrera, faldón y muro, tubo de protección y parte proporcional de uniones por soldadura aluminotérmica.	m ¹	IPP - 7	1

2. Ejemplo

IPP-9 Pararrayos de puntas-H

Datos: Altura, H, del mástil = 400 cm

Unidad	Precio unitario	Coeficiente de medición	Precio unitario	Coeficiente de medición	
ud	IPP - 2	× 1	= 818,10	× 1	= 818,10
ud	IPP - 3	× 1	= 118,60	× 1	= 118,60
m	IPP - 4	× $\frac{H}{100}$	= 247,00	× 4	= 988,00
ud	IPP - 5	× 1	= 267,00	× 1	= 267,00
ud	IPP - 6	× 1	= 318,00	× 1	= 318,00
Total Pts/ud = 2.499,70					



Pararrayos

1973

Lightning conductors. Maintenance

1. Criterio de mantenimiento

En las instalaciones de protección contra el rayo, debe procederse con la máxima urgencia a las reparaciones precisas, ya que un funcionamiento deficiente representa un riesgo muy superior al que supondría su inexistencia.

En todo momento se evitará el contacto directo con el material radiactivo.

Especificación

IPP-8 Pararrayos radiactivo-H

IPP-9 Pararrayos de puntas - H

IPP-10 Red conductora

Utilización, entretenimiento y conservación

Cada 4 años se comprobará su estado de conservación frente a la corrosión. Se limpiarán las cabezas radiactivas, si no estuvieran provistas de sistema de autolimpieza, y se verificará la firmeza de la sujeción.

Cada 4 años se comprobará su estado de conservación frente a la corrosión y se verificará la firmeza de la sujeción.

Cada 4 años y después de cada descarga eléctrica se comprobará su continuidad eléctrica, se verificará la firmeza de su sujeción y su conexión a tierra.