

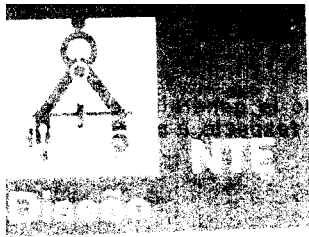
Alcantarillado



ISA

1973

Sewerage. Design



1. Ambito de aplicación

Evacuación de aguas pluviales y residuales desde las respectivas acometidas hasta el cauce receptor o hasta la estación depuradora cuando ésta sea necesaria.

2. Información previa

Geotécnica

Naturaleza del subsuelo.

Topográfica

Plano altimétrico de la zona precisando los límites de las cuencas afluentes, así como el posible cauce receptor.

Urbanística

Ordenación de la zona a servir incluyendo: usos, parcelación, número de viviendas y trazado viario.

De servicios

Localización de las instalaciones de servicio existentes.

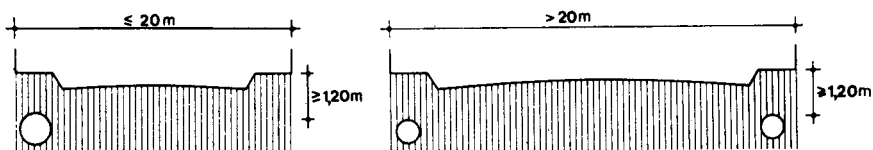
De vertido

Posibilidades y condiciones: consultar al organismo competente.

3. Criterio de diseño

La red se diseñará siguiendo el trazado viario o zonas públicas no edificables y, siempre que el cálculo lo permita, su pendiente se adaptará a la del terreno o calle.

La red se situará bajo las aceras y será doble cuando la calle tenga una anchura superior a 20 m. Si aquellas no existen o en calles de trazado muy irregular, podrá ir bajo la calzada.



El sistema unitario evacua todo tipo de aguas por un solo conducto. Se utilizará preferentemente.

El sistema separativo utiliza dos conductos independientes. Por uno evacua las aguas pluviales, de riego y del subsuelo y por el otro las residuales. Se utilizará en los siguientes casos:

En zonas con edificabilidad inferior a $1 \text{ m}^3/\text{m}^2$.
En zonas contiguas a las riberas de mar o río.

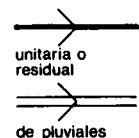
Cuando sea necesario instalar cámara de elevación o estación depuradora se consultará la NTE-ISD: Depuración y vertido.

Especificación

Símbolo

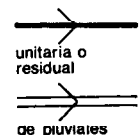
Aplicación

ISA-8 Canalización de hormigón -A·P



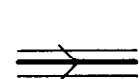
Enlazando pozos según tramos rectos. Las acometidas se harán siempre a pozos.

ISA-9 Canalización de fibrocemento -A·P



Enlazando pozos según tramos rectos. Las acometidas se harán a pozos o mediante piezas especiales del mismo material.

ISA-10 Refuerzo de la canalización de hormigón -A·P



Para reforzar la canalización de hormigón, cuando la generatriz superior del conducto esté a menos de 1,20 m de profundidad respecto a aceras o de 2,50 m respecto a calzadas.

ANOTADO 26 MAR. 1997

Especificación	Símbolo	Aplicación
ISA-11 Refuerzo de la canalización de fibrocemento-A-P		Para reforzar la canalización de fibrocemento, cuando la generatriz superior del conducto esté a menos de 1,20 m de profundidad respecto a aceras o de 2,50 m respecto a calzadas.
ISA-12 Cámara de descarga		En cabeceras de la red unitaria o separativa residual, adosada al primer pozo de registro.
ISA-13 Sumidero		Para recogida de aguas de lluvia y riego, sin que la superficie de recogida exceda de 600 m ² , ni su separación máxima de 50 m. Se acometerá a pozos.
ISA-14 Pozo de registro circular -P		En acometidas a la red de alcantarillado, encuentro de conductos, cambios de pendiente, de sección y de dirección, cuando los conductos que acometen a él tienen una altura A igual o inferior a 60 cm. Distancia máxima entre pozos 50 m. Cuando la red discorra por una sola acera, se dejarán previstos, en la opuesta, pozos a distancia máxima de 50 m, enlazados a la red mediante conductos que atraviesen la calzada.
ISA-15 Pozo de registro rectangular-A-P		En acometidas a la red de alcantarillado, encuentro de conductos, cambios de pendiente, de sección y de dirección, cuando los conductos que acometen a él tienen una altura A superior a 60 cm. Distancia máxima entre pozos 50 m. Cuando la red discorra por una sola acera, se dejarán previstos en la opuesta, pozos a distancia máxima de 50 m, enlazados a la red mediante conductos que atraviesen la calzada.
ISA-16 Pozo de resalto circular -C-P		En cambios de cota C mayores de 80 cm, cuando los conductos que acometen a él tienen una altura A igual o inferior a 60 cm.
ISA-17 Pozo de resalto rectangular-A-C-P		En cambios de cota C mayores de 80 cm, cuando los conductos que acometen a él tienen una altura A superior a 60 cm.
ISA-18 Alivadero-H-P		Sólo en sistemas unitarios. Para desvío del exceso de caudal sobre la capacidad de la depuradora. Se colocará antes de ésta.

4. Planos de obra

ISA-Planta de la red

Se representarán por su símbolo todos los elementos de la red y se numerarán. Se acompañará una relación de la especificación que corresponde a cada elemento numerado, expresando el valor numérico en cm, dado a sus parámetros.

Escala
1:1000

ISA-Perfiles longitudinales

Contendrán todos los datos altimétricos de la red y de la superficie del terreno.

V-1:100
H-1:1000

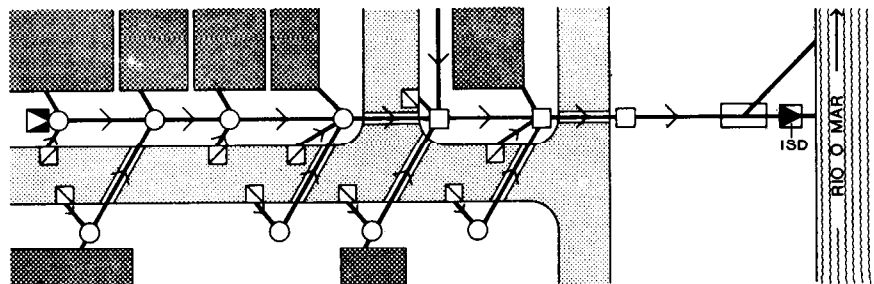
ISA-Detalles

Se representarán gráficamente todos los detalles de elementos para los cuales no se haya adoptado la especificación NTE.

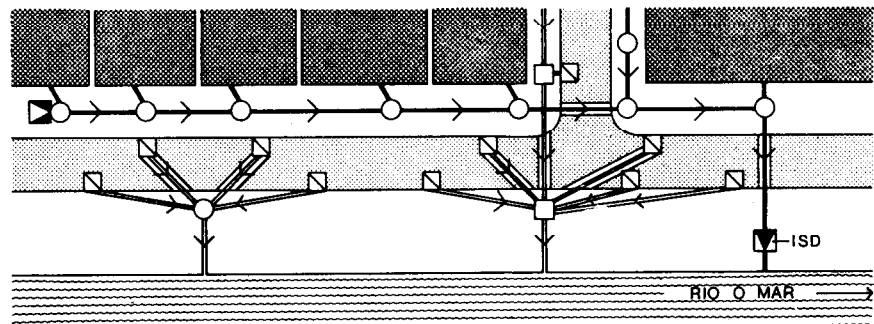
1:20

5. Esquema de trazado

Sistema unitario



Sistema separativo



Alcantarillado



ISA

1973

Sewerage. Calculation

1. Dimensionado de canalizaciones

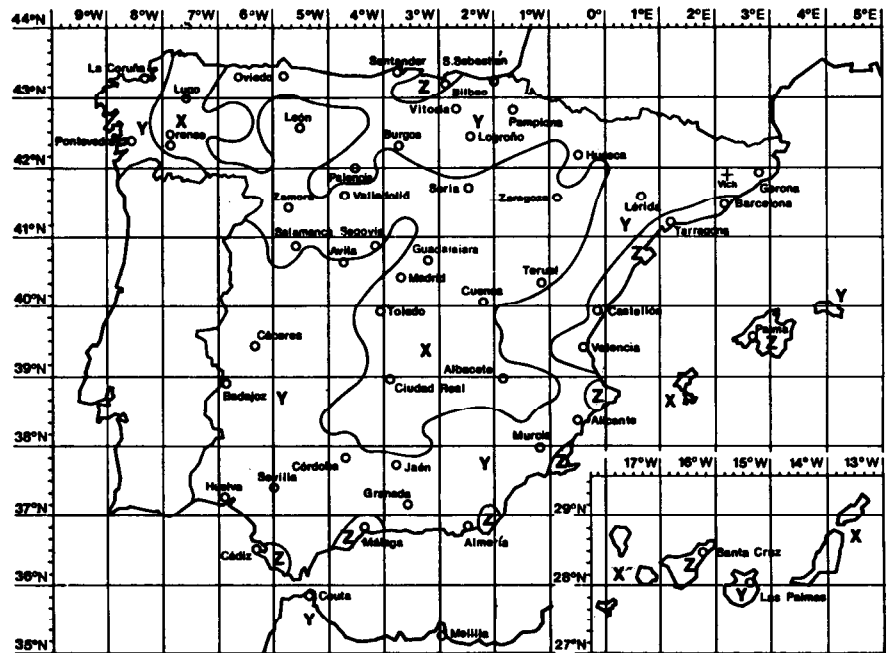
ISA-8 Canalización de hormigón - A·P

ISA-9 Canalización de fibrocemento - A·P

Coefficiente K

Se determina por las coordenadas geográficas del emplazamiento según las zonas del mapa adjunto.

Zona	X	Y	Z
Coefficiente K	1	1,5	2



Altura del conducto - A: Sistema unitario

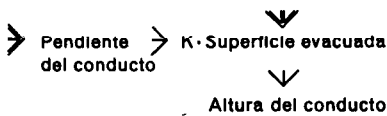


Tabla 1 K · Superficie evacuada en ha

	1	2	3	4	5	6	7	8	9	10	15	20	25	30	35	40	50
Pendiente %	1	∨	∨	∨	∨	∨	∨	∨	∨	∨	9,91	13,08	26,40				
	2	∨	∨	∨	∨	2,85	4,27	6,08	7,25	10,31	14,05	18,54	37,39				
	3	∨	∨	∨	2,16	3,50	5,25	7,47	8,89	12,63	17,22	22,72	45,82				
	4	∨	∨	1,39	1,88	2,50	4,04	6,06	8,62	10,26	15,15	20,89	26,24	52,93			
	5	0,72	1,08	1,55	2,09	2,79	4,52	6,78	9,65	11,48	16,82	22,24	29,35	59,20			
	6	0,79	1,18	1,69	2,28	3,06	4,96	7,44	10,59	12,58	17,89	24,38	34,65	67,10			
	7	0,87	1,30	1,84	2,48	3,31	5,36	8,04	11,44	13,60	19,32	26,33	40,15	74,80			
	8	0,91	1,36	1,96	2,65	3,54	5,73	8,59	12,23	14,53	20,66	28,16	46,43	^			
	9	0,97	1,45	2,08	2,81	3,75	6,08	9,12	12,98	15,42	21,91	29,87	^	^			
	10	1,02	1,53	2,19	2,95	3,96	6,40	9,60	13,66	16,15	23,10	31,48	^	^			
15	1,25	1,87	2,68	3,62	4,85	7,84	11,76	^	^	^	^	^	^				
20	1,45	2,18	3,10	4,18	5,60	9,06	^	^	^	^	^	^	^				
25	1,62	2,43	3,48	4,70	6,27	^	^	^	^	^	^	^	^				
30	1,77	2,66	3,81	5,14	^	^	^	^	^	^	^	^	^				
35	1,91	2,86	4,11	^	^	^	^	^	^	^	^	^	^				
40	2,05	3,08	^	^	^	^	^	^	^	^	^	^	^				
50	2,29	^	^	^	^	^	^	^	^	^	^	^	^				
A en cm	30	35	40	45	50	60	70	80	105	120	135	150	180				
	Circular								Ovoide								

- ∨ Velocidad escasa, peligro de sedimentación: Aumentar pendiente
- ^ Velocidad excesiva, peligro de erosiones: Disminuir pendiente

ANOTADO 2

**Altura del conducto A:
Sistema separativo**

La red de aguas pluviales se calculará en la Tabla 1 como si se tratase de un sistema unitario.

La red de aguas fecales se calculará en la Tabla segunda a partir de la pendiente del conducto fijada en diseño en milímetros por metro, y del número de viviendas que evacuan en cada tramo.

En edificios que no sean viviendas se considerarán para el cálculo las siguientes equivalencias:

Hoteles	1 vivienda cada dormitorio
Hospitales	1 vivienda cada 2 enfermos
Escuelas	1 vivienda cada 50 alumnos
Cuarteles	1 vivienda cada 10 soldados
Piscinas públicas	1 vivienda cada 25 m ³ de vaso de piscina
Mercados	1 vivienda cada 200 m ²
Mataderos	1 vivienda por cabeza

Tabla 2 Número de viviendas evacuadas

Pendiente %	Número de viviendas evacuadas															
	2	3	4	5	6	7	8	9	10	15	20	25	30	35	40	50
2	↓	↓	↓	↓	↓	↓	↓	↓	↓	8.224	11.626	13.305	19.482			
3	↓	↓	↓	3.032	4.150	6.550	10.286	14.557	16.610	24.181						
4	↓	1.620	2.498	3.572	4.866	7.708	12.023	17.028	19.386	28.146						
5	↓	1.864	2.847	4.051	5.405	8.720	13.555	20.204	21.850	↑						
6	1.238	2.086	3.162	4.482	6.066	9.651	14.496	21.173	24.084	↑						
7	1.374	2.290	3.453	4.879	6.498	10.500	15.768	22.981	26.125	↑						
8	1.500	2.481	3.725	5.249	6.901	11.288	16.953	24.666	28.026	↑						
9	1.618	2.660	3.978	5.595	7.272	12.028	18.000	26.248	29.818	↑						
10	1.728	2.828	4.217	5.924	7.647	12.508	19.119	27.744	↑	↑						
15	2.225	3.572	5.271	7.140	9.424	15.358	23.730	↑	↑	↑						
20	2.635	4.190	6.080	8.129	11.024	17.946	↑	↑	↑	↑						
25	3.002	4.740	6.700	9.195	12.435	↑	↑	↑	↑	↑						
30	3.332	5.236	7.306	↑	↑	↑	↑	↑	↑	↑						
35	3.633	5.692	7.851	↑	↑	↑	↑	↑	↑	↑						
40	3.915	↑	↑	↑	↑	↑	↑	↑	↑	↑						
50	4.431	↑	↑	↑	↑	↑	↑	↑	↑	↑						
A	30	35	40	45	50	60	70	80	105	120						
en cm	Circular								Ovoide							

- ↓ Velocidad escasa, peligro de sedimentación: Aumentar pendiente
- ↑ Velocidad excesiva, peligro de erosiones: Disminuir pendiente

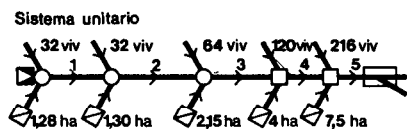
2. Dimensionado del aliviadero

ISA-18 Aliviadero-H·P

Altura del conducto de entrada A en cm	Circular								Ovoide				
	30	35	40	45	50	60	70	80	105	120	135	150	180
Altura de cresta H en cm	8	9	10	11	13	15	18	21	30	35	39	48	63
Altura del conducto de salida a la depuradora en cm	30	30	30	30	30	40	40	50	50	60	60	70	105
Altura del conducto de salida al cauce receptor	El conducto de salida al cauce receptor se dimensionará entrado en la Tabla 1 con la pendiente fijada en diseño y la superficie mayorada, K·S , que evacua el conducto de entrada.												

3. Ejemplo

Cálculo de conductos y aliviadero de crecida de un alcantarillado en Vich (coordenadas 41° 55' N, 2° 15' E, Zona Y).

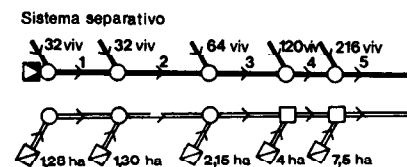


ISA-8 Canalización de hormigón - A·P

Tramo	S. por tramo en ha	S. acumulada en ha	K·S	Pendiente %	Altura A en cm
1	1,28	1,28	1,92	6	45
2	1,30	2,58	3,87	8	60
3	2,15	4,73	7,10	6	70
4	4,00	8,73	13,10	10	80
5	7,50	16,23	24,34	6	135

ISA-18 Aliviadero-H·P

Pendiente de las canalizaciones 6‰.
 Altura del conducto de entrada, en cm: 135
 Altura del conducto de salida a la depuradora, en cm: 60
 Altura del conducto de salida al cauce receptor, en cm: 135
 H_i, en cm: 39



ISA-8 Canalización de hormigón - A·P

Tramo	N.º de viviendas por tramo	N.º de viviendas acumuladas	Pendiente %	Altura A en cm
1	32	32	6	30
2	32	64	8	30
3	64	128	6	30
4	120	248	10	30
5	216	464	6	30

La canalización de aguas pluviales se dimensionará igual que la obtenida en el sistema unitario

Alcantarillado



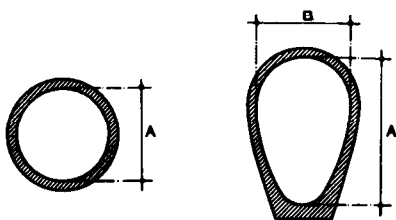
ISA

1973

Sewerage. Construction

1. Especificaciones

ISA-1 Conducto de hormigón - A



Será estanco. Sin grietas ni roturas. Superficie interior lisa.

Circular:

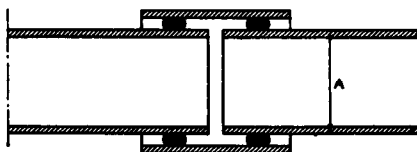
A en cm 30 35 40 45 50 60 70 80

Ovoide:

A en cm 105 120 135 150 180

B en cm 70 80 90 100 120

ISA-2 Conducto de fibrocemento - A

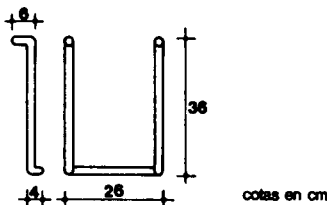


Será estanco. Sin grietas ni roturas. Con manguito de fibrocemento y junta de caucho. Superficie interior lisa.

Circular:

A en cm 30 35 40 45 50 60 70 80

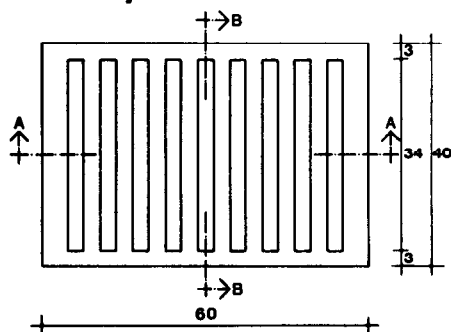
ISA-3 Pate



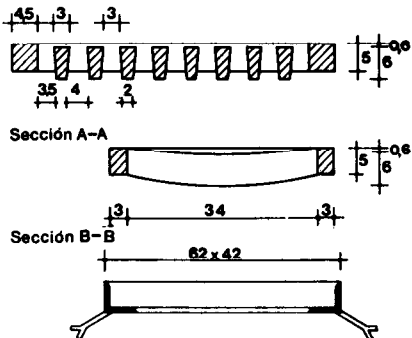
De acero galvanizado. Redondo \varnothing 16 mm. Sin bordes cortantes.

ISA-4 Sifón de descarga

ISA-5 Rejilla



Planta

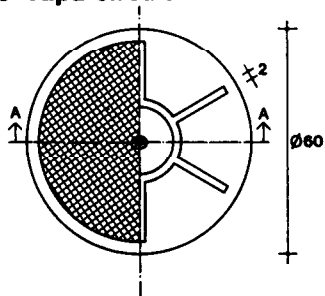


Sección cerco

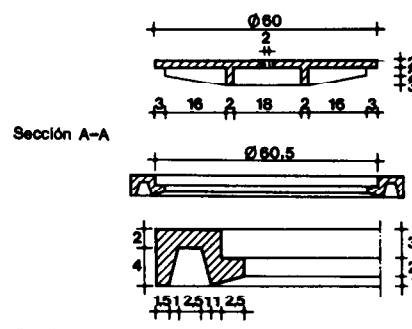
cotas en cm

De fundición. Cerco de perfil laminado L50 5 mm provisto de patillas de anclaje en cada uno de sus ángulos.

ISA-6 Tapa circular



Planta

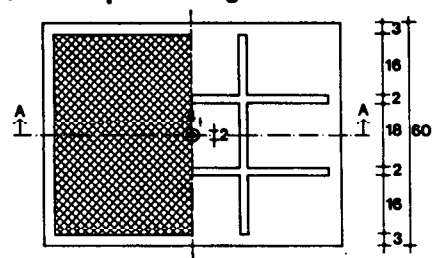


Sección cerco

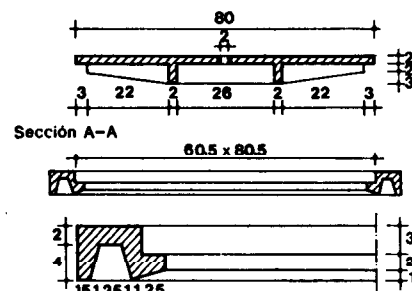
cotas en cm

De fundición. Superficie exterior con dibujo de profundidad 4 mm, provista de taladros para levantamiento de la tapa.

ISA-7 Tapa rectangular



Planta



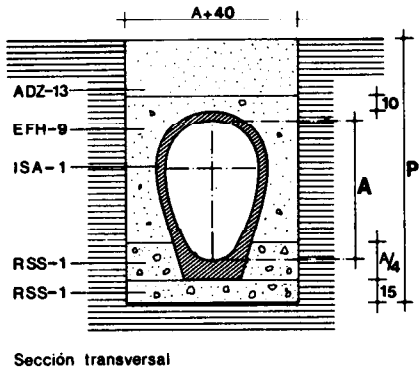
Sección cerco

cotas en cm

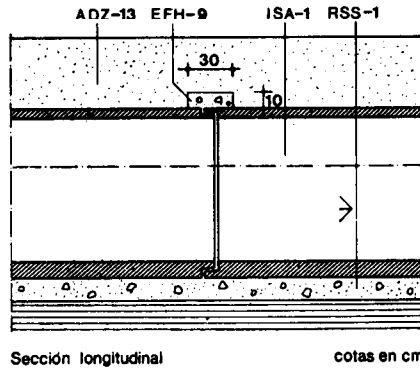
De fundición. Superficie exterior con dibujo de profundidad 4 mm, provista de taladros para levantamiento de la tapa.

ANOTADO 2 MAR 1997

ISA- 8 Canalización de hormigón - A·P



Sección transversal



Sección longitudinal

cotas en cm

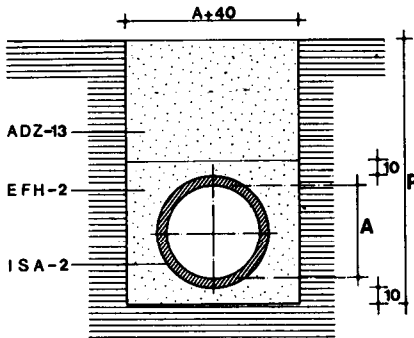
ADZ-13 Relleno de la zanja, por toncadas de 20 cm, con tierra exenta de áridos mayores de 8 cm y apisonada. En los 50 cm superiores se alcanzará una densidad seca del 100 % de la obtenida en el ensayo Próctor Normal y del 95 % en el resto del relleno.

EFH- 9 Corchete de hormigón en masa de resistencia característica 100 kg/cm² en las juntas.

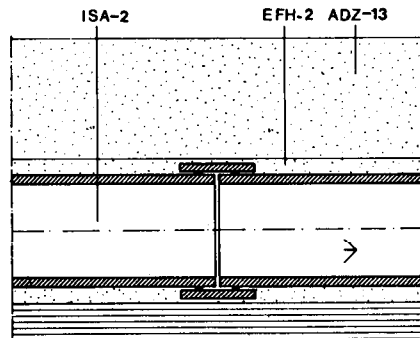
ISA- 1 Conducto circular u ovoide.

RSS- 1 Solera y recalce de hormigón en masa de resistencia característica 100 kg/cm².

ISA- 9 Canalización de fibrocemento - A·P



Sección transversal



Sección longitudinal

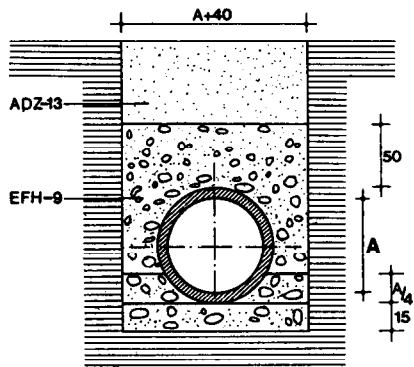
cotas cm

ADZ-13 Relleno de la zanja, por toncadas de 20 cm, con tierra exenta de áridos mayores de 8 cm y apisonada. En los 50 cm superiores se alcanzará una densidad seca del 100 % de la obtenida en el ensayo Próctor Normal y del 95 % en el resto del relleno.

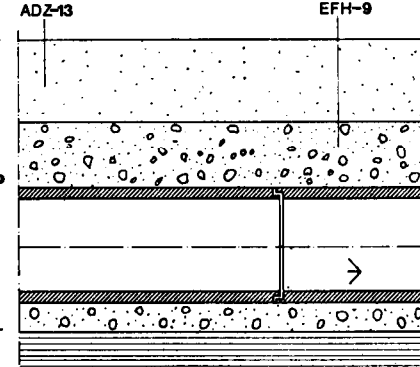
EFH- 2 Relleno de arena de río.

ISA- 2 Conducto de fibrocemento con manguito y juntas de caucho.

ISA-10 Refuerzo de la canalización de hormigón - A·P



Sección transversal



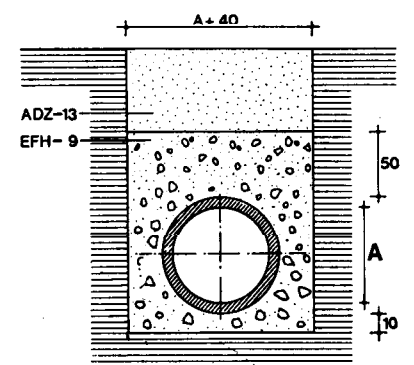
Sección longitudinal

cotas en cm

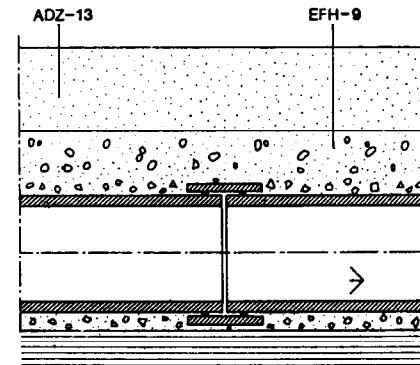
ADZ-13 Relleno de la zanja, por toncadas de 20 cm, con tierra exenta de áridos mayores de 8 cm y apisonada. En los 50 cm superiores se alcanzará una densidad seca del 100 % de la obtenida en el ensayo Próctor Normal y del 95 % en el resto del relleno.

EFH- 9 Hormigón en masa de resistencia característica 100 kg/cm².

ISA-11 Refuerzo de la canalización de fibrocemento - A·P



Sección transversal



Sección longitudinal

cotas en cm

ADZ-13 Relleno de la zanja, por toncadas de 20 cm, con tierra exenta de áridos mayores de 8 cm y apisonada. En los 50 cm superiores se alcanzará una densidad seca del 100 % de la obtenida en el ensayo Próctor Normal y del 95 % en el resto del relleno.

EFH- 9 Hormigón en masa de resistencia característica 100 kg/cm².

Alcantarillado

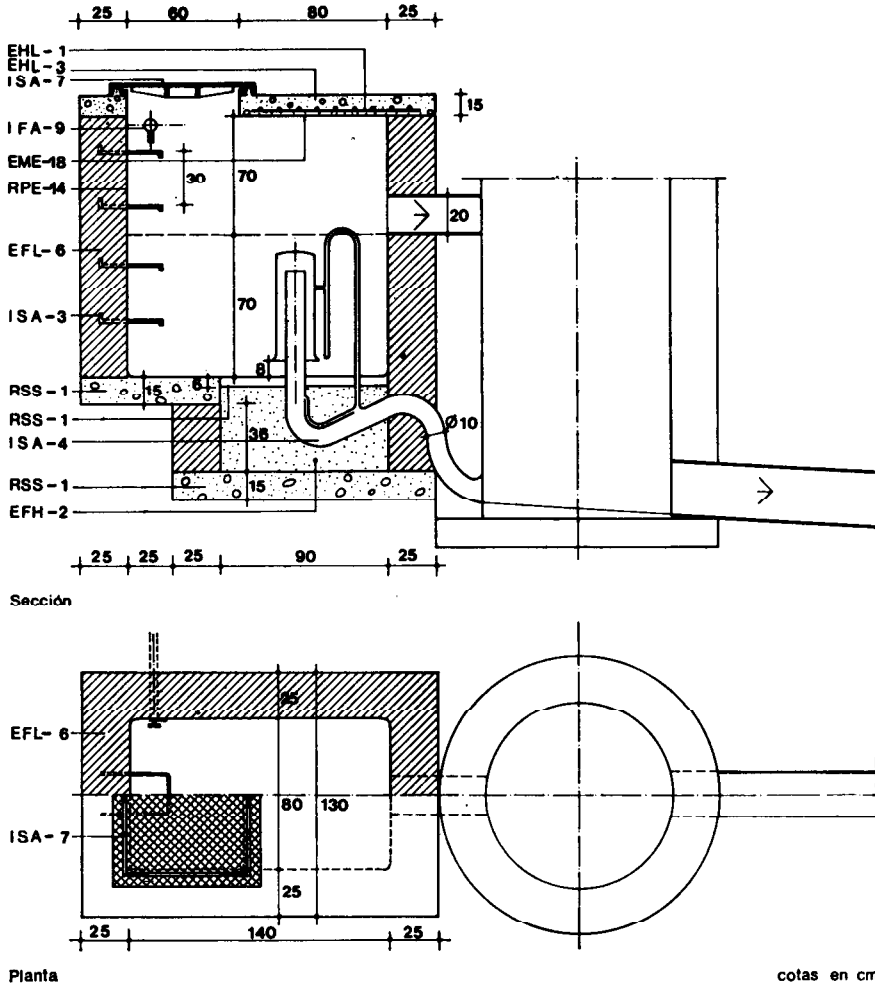
Sewerage Construction



ISA

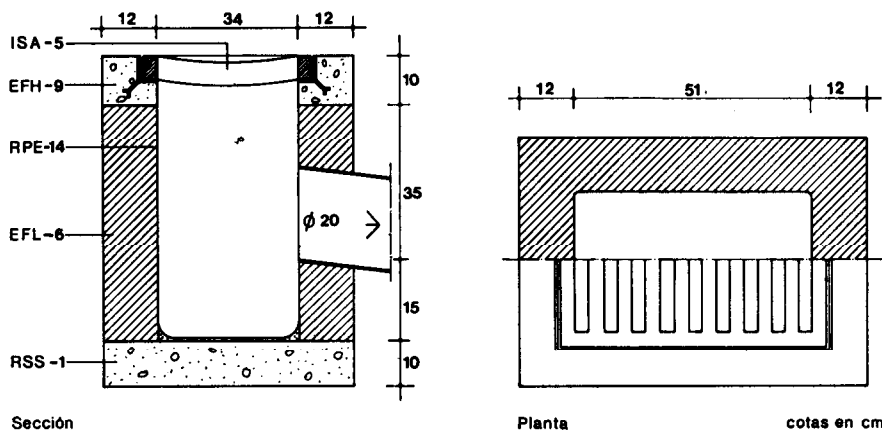
1973

ISA-12 Cámara de descarga



- EFH- 2 Relleno de arena de río.
- EFL- 6 Muro aparejado de 25 cm de espesor, de ladrillo macizo R-100 kg/cm², con juntas de mortero M-40 de espesor 1 cm.
- EHL- 1 Malla de 125x100 cm, formada por redondos \varnothing 10 mm AE 42 cada 10 cm.
- EHL- 3 Losa sustentada en sus tres bordes de hormigón de resistencia característica 175 kg/cm².
- EME-18 Encofrado de la losa.
- IFA - 9 Grifo de alimentación de \varnothing 25 mm conectado a la red de abastecimiento de agua.
- ISA - 3 Pates empotrados 15 cm. Separación 30 cm. Se colocarán a la vez que se levanta la fábrica.
- ISA - 4 Sifón de descarga. Descarga: 20 l/s.
- ISA - 7 Tapa rectangular y cerco enrasados con el pavimento.
- RPE-14 Enfoscado con mortero 1:3 y bruñido. Angulos redondeados.
- RSS- 1 Solera de hormigón en masa de resistencia característica 100 kg/cm².

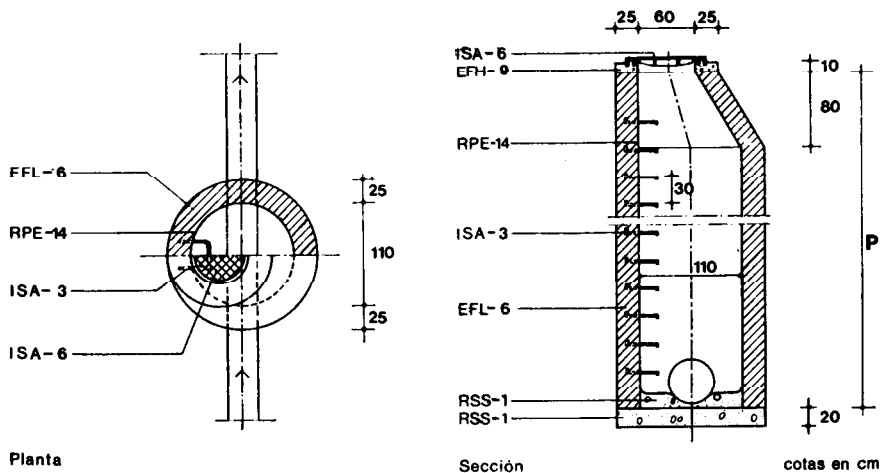
ISA-13 Sumidero



- EFH- 9 Hormigón en masa de resistencia característica 100 kg/cm².
- EFL- 6 Muro aparejado de 12 cm de espesor, de ladrillo macizo R-100 kg/cm², con juntas de mortero M-40 de espesor 1 cm.
- ISA - 5 Rejilla enrasada con el pavimento. Cerco formado por perfiles L 50 5 mm provisto de patilla de anclaje en cada uno de los ángulos.
- RPE-14 Enfoscado con mortero 1:3 y bruñido. Angulos redondeados.
- RSS- 1 Solera de hormigón en masa de resistencia característica 100 kg/cm².

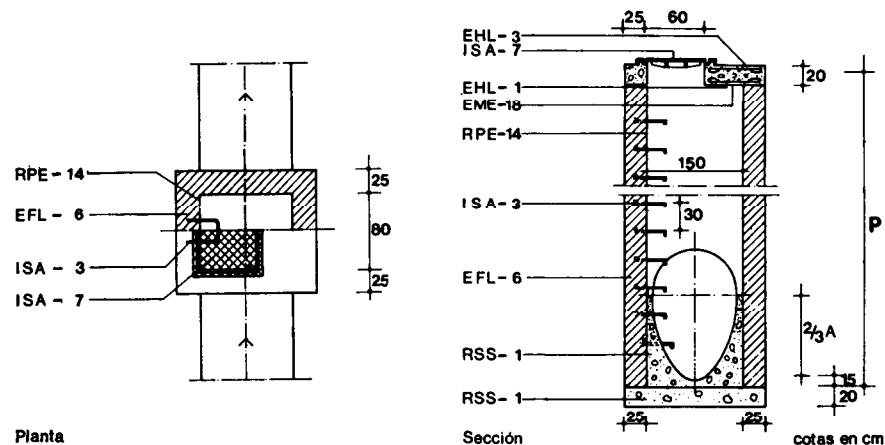
ANOTADO 26 MAR. 1997

ISA-14 Pozo de registro circular - P



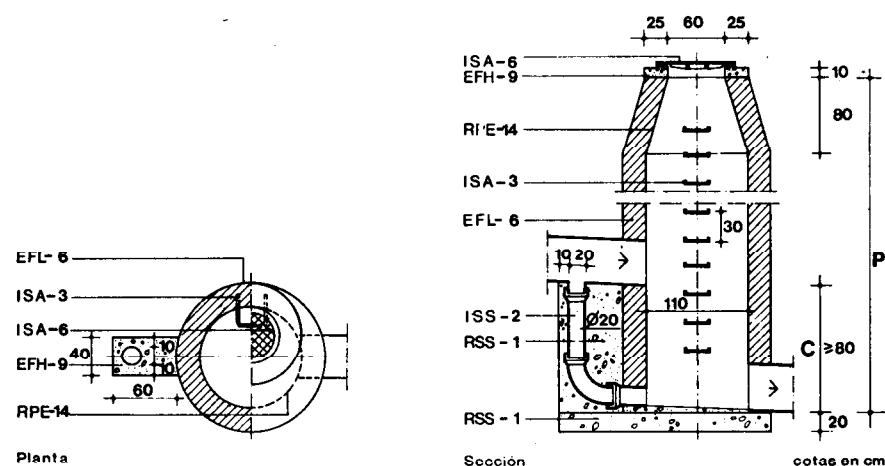
- EFH- 9 Hormigón en masa de resistencia característica 100 kg/cm².
- EFL- 6 Muro aparejado de 25 cm de espesor, de ladrillo macizo R-100 kg/cm², con juntas de mortero M-40 de espesor 1 cm.
- ISA - 3 Pates empotrados 15 cm. Separación 30 cm. Se colocarán a la vez que se levanta la fábrica.
- ISA - 6 Tapa circular y cerco enrasados con el pavimento.
- RPE-14 Enfoscado con mortero 1:3 y bruñido. Angulos redondeados.
- RSS- 1 Solera y formación de pendientes de hormigón en masa de resistencia característica 100 kg/cm².

ISA-15 Pozo de registro rectangular - A·P



- EFL- 6 Muro aparejado de 25 cm de espesor, de ladrillo macizo R-100 kg/cm², con juntas de mortero M-40 de espesor 1 cm.
- EHL- 1 Malla formada por redondos \varnothing 10 mm AE 42 cada 10 cm.
- EHL- 3 Losa de hormigón de resistencia característica 175 kg/cm².
- EME-18 Encofrado de la losa.
- ISA - 3 Pates empotrados 15 cm. Separación 30 cm. Se colocarán a la vez que se levanta la fábrica.
- ISA - 7 Tapa rectangular y cerco enrasados con el pavimento.
- RPE-14 Enfoscado con mortero 1:3 y bruñido. Angulos redondeados.
- RSS- 1 Solera y formación de pendientes de hormigón en masa de resistencia característica 100 kg/cm².

ISA-16 Pozo de resalto circular - C·P



- EFH- 9 Hormigón en masa de resistencia característica 100 kg/cm².
- EFL- 6 Muro aparejado de 25 cm de espesor, de ladrillo macizo R-100 kg/cm², con juntas de mortero M-40 de espesor 1 cm.
- ISA - 3 Pates empotrados 15 cm. Separación 30 cm. Se colocarán a la vez que se levanta la fábrica.
- ISA - 6 Tapa circular y cerco enrasados con el pavimento.
- ISS- 2 Tubo de fibrocemento de \varnothing 20 cm.
- RPE-14 Enfoscado con mortero 1:3 y bruñido. Angulos redondeados.
- RSS- 1 Solera y formación de pendientes de hormigón en masa de resistencia característica 100 kg/cm².

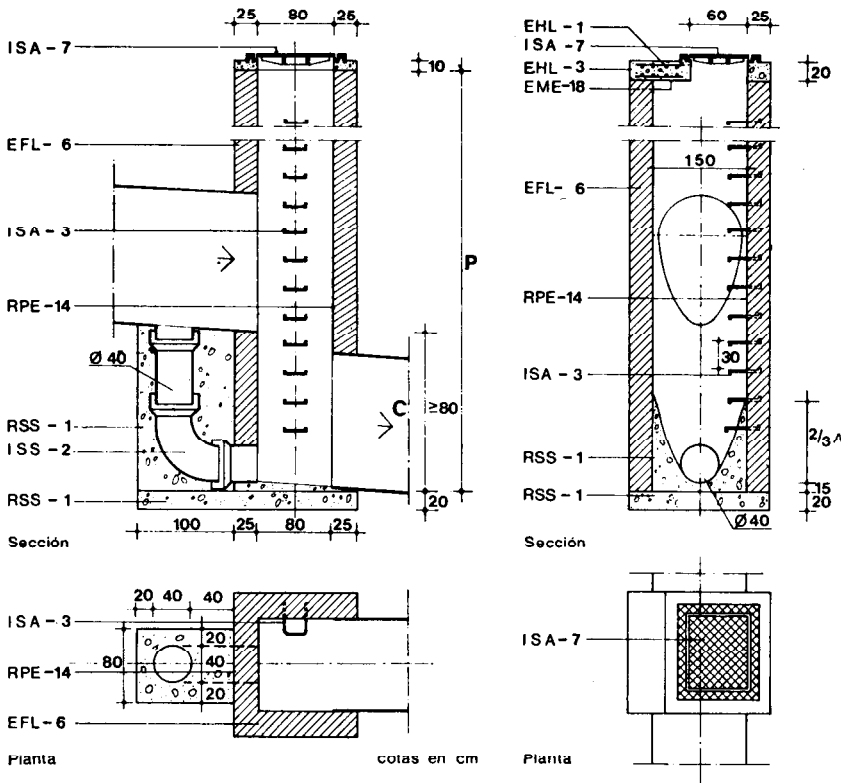
Alcantarillado

Sewerage. Construction

1973

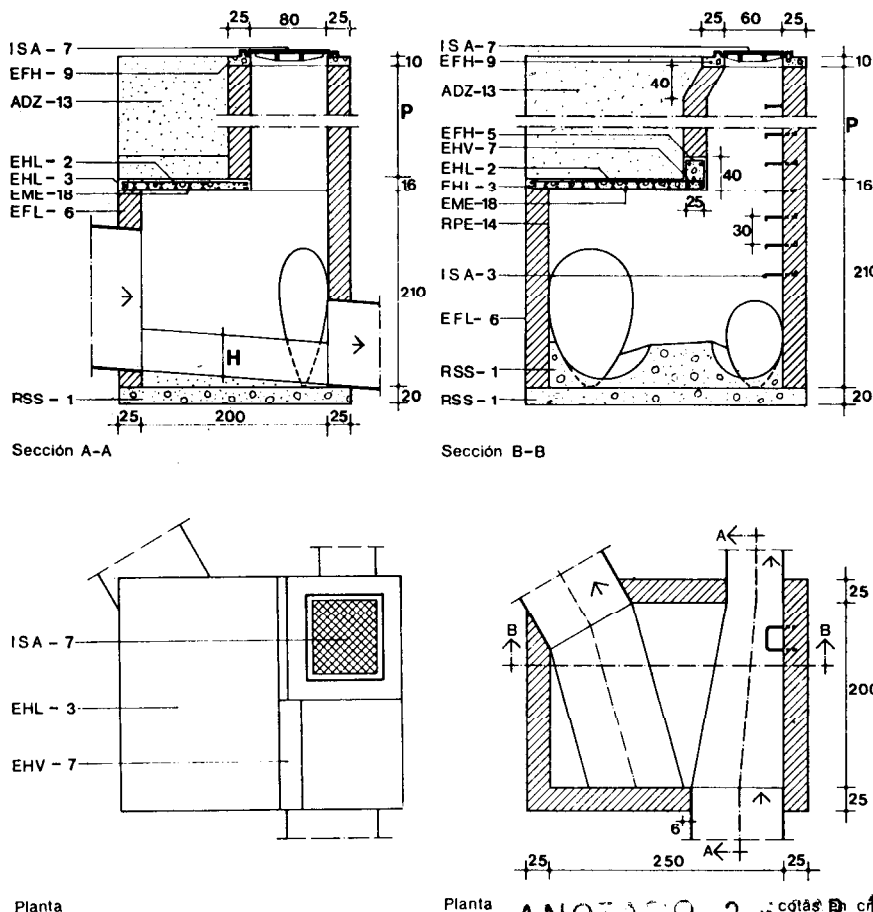
ISA

ISA-17 Pozo de resalto rectangular - A-C-P



- EFL- 6 Muro aparejado de 25 cm de espesor, de ladrillo macizo R-100 kg/cm², con juntas de mortero M-40 de espesor 1 cm.
- EHL- 1 Malla formada por redondos \varnothing 10 mm AE 42 cada 10 cm.
- EHL- 3 Losa de hormigón de resistencia característica 175 kg/cm².
- EME-18 Encofrado de la losa.
- ISA 3 Pates empotrados 15 cm. Separación 30 cm. Se colocarán a la vez que se levanta la fábrica.
- ISA- 7 Tapa rectangular y cerco enrasados con el pavimento.
- ISS- 2 Tubo de fibrocemento de \varnothing 40 cm.
- RPE-14 Enfoscado con mortero 1:3 y bruñido. Angulos redondeados.
- RSS- 1 Solera y formación de pendientes de hormigón en masa de resistencia característica 100 kg/cm².

ISA-18 Aliviadero - H-P



- ADZ-13 Relleno de la zanja, por toncadas de 20 cm, con tierra exenta de áridos mayores de 8 cm y apisonada.
- EFH- 5 Armaduras de la viga: Superior: 2 redondos \varnothing 16 mm AE 42. Inferior: 3 redondos \varnothing 20 milímetros AE 42. Estribos: redondos \varnothing 8 mm AE 42 cada 12,5 cm
- EFH- 9 Hormigón en masa de resistencia característica 100 kg/cm².
- EFL- 6 Muro aparejado de 25 cm de espesor, de ladrillo macizo R-100 kg/cm², con juntas de mortero M-40 de espesor 1 cm.
- EHL- 2 Armaduras superior e inferior de las losas formadas cada una, por una parrilla de redondos \varnothing 12 mm AE 42 cada 20 cm.
- EHL- 3 Losa sustentada en sus tres bordes de hormigón de resistencia característica 175 kg/cm².
- EHV- 7 Viga de hormigón de resistencia característica 175 kg/cm².
- EME-18 Encofrado de la losa y viga.
- ISA- 3 Pates empotrados 15 cm. Separación 30 cm. Se colocarán a la vez que se levanta la fábrica.
- ISA- 7 Tapa rectangular y cerco enrasados con el pavimento o terreno.
- RPE-14 Enfoscado con mortero 1:3 y bruñido. Angulos redondeados.
- RSS- 1 Solera y formación de pendientes de hormigón en masa de resistencia característica 100 kg/cm².

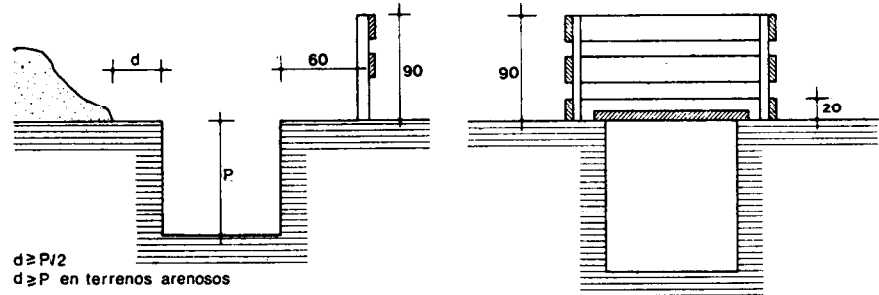
2. Condiciones de seguridad en el trabajo

ISA-8 Canalización de hormigón - A·P

Siempre que se prevea el paso de personas o vehículos ajenos a la obra, se dispondrán a todo lo largo de la zanja, en el borde contrario al que se acoplan los productos de la excavación, o a ambos lados si se retirarán, vallas que se iluminarán cada 15 m con luz roja. Igualmente se colocarán sobre las zanjas pasos a distancia no superior a 50 m.

La iluminación portátil será de material antideflagrante.

Se dispondrá en obra de los medios adecuados de bombeo para achicar rápidamente cualquier inundación que pueda producirse.



Protecciones y situación de los productos de la excavación en zanjas

Pasos de pozos

cotas en cm

Cuando se prevea la existencia de canalizaciones en servicio en la zona de excavación, se determinará su trazado y se solicitará, si fuera necesario, el corte del fluido o el desvío, paralizándose los trabajos hasta que se haya adoptado una de las dos alternativas, o por la Dirección Técnica se ordenen las condiciones de trabajo.

Al comenzar la jornada se revisarán las entibaciones. En zanjas y pozos se comprobará la ausencia de gases y vapores. De existir se ventilará la zanja o pozo, antes de comenzar los trabajos hasta eliminarlos.

Se cumplirán además todas las disposiciones generales, que sean de aplicación, de la Ordenanza General de Seguridad e Higiene en el Trabajo.

Las especificaciones ISA-9, ISA-10, ISA-11, ISA-12, ISA-13, ISA-14, ISA-15, ISA-16, ISA-17, ISA-18, cumplirán iguales condiciones de seguridad que la ISA-8.

Alcantarillado



ISA

1973

Sewerage. Control

1. Materiales y equipos de origen industrial

Los siguientes materiales y equipos de origen industrial deberán cumplir las condiciones funcionales y de calidad fijadas en las NTE, así como las correspondientes normas y disposiciones vigentes relativas a fabricación y control industrial o, en su defecto, las normas UNE que se indican:

Especificación	Normas UNE
ISA-1 Conducto de hormigón - A	
ISA-2 Conducto de fibrocemento - A	UNE 7036; 7037; 41170*; 53571*
ISA-3 Pate	UNE 7183; 37501; 36097*
ISA-4 Sifón de descarga	
ISA-5 Rejilla	UNE 36585*
ISA-6 Tapa circular	UNE 36580*
ISA-7 Tapa rectangular	UNE 36580*

* Normas UNE en elaboración

Quando el material o equipo llegue a obra con certificado de origen industrial que acredite el cumplimiento de dichas condiciones, normas y disposiciones, su recepción se realizará comprobando, únicamente, sus características aparentes.

2. Control de la ejecución

Especificación	Controles a realizar	Número de controles	Condición de no aceptación automática
ISA-8 Canalización de hormigón-A·P	Comprobación de la rasante de los conductos entre pozos	Uno cada tres tramos	Variación de la diferencia de cotas de los pozos extremos superior al 20%
	Recalces y corchetes	Uno cada 15 m	Ejecución defectuosa o deficiencia superior a 5 cm
	Estanquidad del tramo sometido a una presión de 0,5 atm.	Prueba general	Fuga antes de tres horas
ISA-9 Canalización de fibrocemento-A·P	Comprobación de la rasante de los conductos entre pozos	Uno cada tres tramos	Variación de la diferencia de cotas de los pozos extremos superior al 20%
	Relleno de arena	Uno cada 15 m	Deficiencia superior a 5 cm
	Manguitos de unión	Uno cada 15 m	Ejecución defectuosa
	Estanquidad del tramo sometido a una presión de 0,5 atm.	Prueba general	Fuga antes de tres horas
ISA-10 Refuerzo de la canalización de hormigón-A·P	Espesor sobre conductos	Inspección general	Deficiencias superiores al 10 %
	Compacidad del material de relleno	Uno por tramo reforzado	Densidad seca inferior al 100 % de la correspondiente al Próctor Normal
ISA-11 Refuerzo de la canalización de fibrocemento -A·P	Espesor sobre conductos	Inspección general	Deficiencias superiores al 10 %
	Compacidad del material de relleno	Uno por tramo reforzado	Densidad seca inferior al 100 % de la correspondiente al Próctor Normal
ISA-12 Cámara de descarga	Dimensiones	50 %	Variaciones superiores al 5 %
	Enrase de la tapa con el pavimento	50 %	Variación superior a 0,5 cm

ANOTADO 26 MAR. 1993

Especificación	Controles a realizar	Número de controles	Condición de no aceptación automática
ISA-13 Sumidero	Dimensiones	Uno cada diez sumideros	Diferencias superiores al 5 %
	Enrase de la rejilla con el pavimento	Uno cada diez sumideros	Variación superior a 0,5 cm
ISA-14 Pozo de registro circular -P	Comprobación de la cota de la solera	Uno cada cinco pozos	Variación superior a 3 cm
	Dimensiones	Uno cada cinco pozos	Variaciones superiores a 5 cm
	Desnivel entre las bocas de entrada y salida	Uno cada cinco pozos	Desnivel nulo o negativo
	Enrase de la tapa con el pavimento	Uno cada diez pozos	Variación superior a 0,5 cm
ISA-15 Pozo de registro rectangular-A-P	Comprobación de la cota de la solera	Uno cada cinco pozos	Variación superior a 3 cm
	Dimensiones	Uno cada cinco pozos	Variaciones superiores a 5 cm
	Desnivel entre las bocas de entrada y salida	Uno cada cinco pozos	Desnivel nulo o negativo
	Enrase de la tapa con el pavimento	Uno cada diez pozos	Variación superior a 0,5 cm
ISA-16 Pozo de resalto circular -C-P	Comprobación de la cota de la solera	Uno cada cinco pozos	Variación superior a 3 cm
	Dimensiones	Uno cada cinco pozos	Variaciones superiores a 5 cm
	Enrase de la tapa con el pavimento	Uno cada diez pozos	Variación superior a 0,5 cm
ISA-17 Pozo de resalto rectangular-A-C-P	Comprobación de la cota de la solera	Uno cada cinco pozos	Variación superior a 3 cm
	Dimensiones	Uno cada cinco pozos	Variaciones superiores a 5 cm
	Enrase de la tapa con el pavimento	Uno cada diez pozos	Variación superior a 0,5 cm
ISA-18 Aliviadero-H-P	Comprobación de la cota de la solera	100 %	Variación superior a 2 cm
	Dimensiones	50 %	Variaciones superiores a 5 cm
	Desnivel entre las bocas de entrada y salida	100 %	Desnivel nulo o negativo
	Enrase de la tapa con el pavimento	100 %	Variación superior a 0,5 cm



Alcantarillado



ISA

1973

Sewerage. Control

3. Prueba de servicio

Prueba	Controles a realizar	Número de controles	Condición de no aceptación automática
Circulación en la red	Vertido de 2 m ³ de agua en un tiempo de 90 segundos, en la cabecera de cada canalización	Uno por cabecera de red	Defectos de circulación o fugas en cualquier punto del recorrido.
Funcionamiento de las cámaras de descarga.	Descarga en el tiempo previsto (30 segundos)	Uno cada dos	Que no descargue, o lo haga en tiempo superior a más de 5 segundos al previsto.

4. Criterio de medición

Especificación	Unidad de medición	Forma de medición
ISA-8 Canalización de hormigón-A-P	m de canalización	Entre caras interiores de pozos. Altura, A, interior del conducto. Profundidad, P, desde el fondo de la zanja hasta el nivel de la calle, medida en el centro del tramo.
ISA-9 Canalización de fibrocemento-A-P	m de canalización	Sobre el perfil. Profundidad, P, desde el fondo de la zanja hasta el nivel de la calle, medida en el centro del tramo.
ISA-10 Refuerzo de la canalización de hormigón-A-P	m de refuerzo de conducto	Sobre el perfil. Profundidad, P, desde el fondo de la zanja hasta el nivel de la calle, medida en el centro del tramo.
ISA-11 Refuerzo de la canalización de fibrocemento-A-P	m de refuerzo de conducto	Sobre el perfil. Profundidad, P, desde el fondo de la zanja hasta el nivel de la calle, medida en el centro del tramo.
ISA-12 Cámara de descarga	ud	Unidad completa.
ISA-13 Sumidero	ud	Unidad completa.
ISA-14 Pozo de registro circular-P	ud de pozo	Profundidad, P, desde el plano superior de la solera hasta la cara superior de la fábrica de ladrillo.
ISA-15 Pozo de registro rectangular-A-P	ud de pozo	Profundidad, P, desde el plano superior de la solera hasta la cara superior de la fábrica de ladrillo.

ANOTADO 26 MAR. 1997

**ISA-16 Pozo de resalto circular
-C-P** ud de pozo

Altura, C, desde el plano superior de la solera hasta la parte inferior del conducto más alto. Profundidad, P, desde el plano superior de la solera hasta la cara superior de la fábrica de ladrillo.

ISA-17 Pozo de resalto rectangular-A-C-P ud de pozo

Altura, C, desde el plano superior de la solera hasta la parte inferior del conducto más alto. Profundidad, P, desde el plano superior de la solera hasta la cara superior de la fábrica de ladrillo.

ISA-18 Aliviadero-H-P ud de aliviadero

Altura, H, desde la solera de formación de pendientes hasta la línea superior de la cresta. Profundidad, P, desde la cara inferior del zuncho EFH-9 hasta la cara superior de la losa EHL-3.

Alcantarillado



ISA

1973

Sewerage. Cost

1. Criterio de valoración

La valoración de cada especificación se obtiene sumando los productos de los precios unitarios, correspondientes a las especificaciones recuadradas que la componen, por sus coeficientes de medición sustituidos los parámetros por sus valores numéricos en centímetros.

En los precios unitarios irán incluidos, además de los conceptos que se expresan en cada caso, la mano de obra directa e indirecta incluso obligaciones sociales y parte proporcional de medios auxiliares.

La valoración dada se referirá a la ejecución material de la unidad completa terminada.

Especificación	Unidad	Precio unitario	Coficiente de medición
ISA-8 Canalización de hormigón-A-P Incluso vertido, apisonado, paso de regla del hormigón, colocación de tubo, encofrado del corchete.	m ¹		
	m ³	ADZ - 13	$\frac{1}{1000}(0,1 AP + 4P - 0,08 A^2 - 5,6 A - 104)$
	m ³	EFH - 9	$\frac{1}{1000}(0,03 A^2 + A + 22)$
	m ¹	ISA - 1	1
	m ³	RSS - 1	$\frac{1}{1000}(0,014 A^2 + 2,4 A + 60)$
ISA-9 Canalización de fibrocemento-A-P Incluso colocación de tubos y manguitos.	m ¹		
	m ³	ADZ - 13	$\frac{1}{1000}(0,1 AP - 0,1 A^2 - 6 A + 4P - 80)$
	m ³	EFH - 2	$\frac{1}{1000}(0,02 A^2 + 6 A + 80)$
	m ¹	ISA - 2	1
ISA-10 Refuerzo de la canalización de hormigón-A-P Incluso vertido y vibrado del hormigón.	m ¹		
	m ³	ADZ - 13	$\frac{1}{1000}(0,1 AP + 4P - 0,1 A^2 - 12 A - 320)$
	m ³	EFH - 9	$\frac{1}{1000}(0,03 A^2 + 8,6 A + 269)$
ISA-11 Refuerzo de la canalización de fibrocemento-A-P Incluso vertido y vibrado del hormigón.	m ¹		
	m ³	ADZ - 13	$\frac{1}{1000}(0,1 AP + 4P - 0,1 A^2 - 10 A - 240)$
	m ³	EFH - 9	$\frac{1}{1000}(0,02 A^2 + 10 A + 240)$

Especificación	Unidad	Precio unitario	Coefficiente de medición
ISA-12 Cámara de descarga	ud		
Incluso vertido, apisonado y vibrado del hormigón, colocación del sifón, red de alimentación de agua fría.	m ³	EFH - 2	0,324
	m ²	EFL - 6	9,60
	kg	EHL - 1	20,30
	m ³	EHL - 3	0,299
	m ²	EME-18	2,02
	ud	IFA - 9	1
	ud	ISA - 3	4
	ud	ISA - 4	1
	ud	ISA - 7	1
	m ²	RPE -14	8,34
	m ²	RSS - 1	0,463
ISA-13 Sumidero	ud		
Incluso vertido y apisonado del hormigón, recibido de conducto.	m ³	EFH - 9	0,026
	m ²	EFL - 6	1,1
	ud	ISA - 5	1
	m ²	RPE -14	1,2
	m ²	RSS - 1	0,043
ISA-14 Pozo de registro circular -P	ud		
Incluso vertido y apisonado del hormigón, recibido de conducto.	m ³	EFH - 9	0,067
	m ²	EFL - 6	$\frac{1}{100}$ (4,24 P - 63)
	ud	ISA - 3	$\frac{P}{30} - 2$
	ud	ISA - 6	1
	m ²	RPE -14	$\frac{1}{100}$ (3,45 P - 138)
	m ²	RSS - 1	0,579

Alcantarillado



ISA

1973

Sewerage. Cost

Especificación

ISA-15 Pozo de registro rectangular-P-A

Incluso encofrado en formación de pendientes, vertido y apisonado del hormigón, recibido de conductos.

Unidad	Precio unitario	Coefficiente de medición
ud	EFL - 6	$\frac{1}{100} (5,6 P - 0,01 A^2)$
m ²	EHL - 1	70
kg	EHL - 3	0,424
m ³	EME - 18	3,1
m ²	ISA - 3	$\frac{P}{30} - 2$
ud	ISA - 7	1
ud	RPE - 14	$\frac{1}{100} (4,6 P - 0,01 A^2 + 128)$
m ²	RSS - 1	$\frac{1}{1000} (8A - 0,024 A^2 + 700)$

ISA-16 Pozo de resalto circular -C-P

Incluso encofrado en formación de pendientes, vertido y apisonado del hormigón, recibido de conductos.

ud	EFH - 9	0,067
m ²	EFL - 6	$\frac{1}{100} (4,24 P - 63)$
ud	ISA - 3	$\frac{P}{30} - 2$
ud	ISA - 6	1
m ¹	ISS - 2	0,56 + 0,01 C
m ²	RPE - 14	$\frac{1}{100} (3,45 P - 138)$
m ²	RSS - 1	$\frac{1}{1000} (2 C + 630)$

ISA-17 Pozo de resalto rectangular-A-C-P

Incluso encofrado en formación de pendientes, vertido y apisonado del hormigón, recibido de conductos.

ud	EFL - 6	$\frac{1}{100} (5,6 P - 0,01 A^2)$
m ²	EHL - 1	70
kg	EHL - 3	0,424
m ³	EME - 18	3,1

ANOTADO 28 MAR 1997

Especificación
Unidad
Precio unitario
Coefficiente de medición

ud	ISA - 3	$\frac{P}{30} - 2$
ud.	ISA - 7	1
m ³	ISS - 2	0,01 C + 1
m ²	RPE - 14	$\frac{1}{100} (4,6 P - 0,01 A^2 + 128)$
m ²	RSS - 1	$\frac{1}{1000} (8 C - 0,024 A^2 + 8 A + 860)$

ISA-18 Aliviadero-H-P

Incluso encofrado en formación de pendientes, vertido y apisonado del hormigón, recibido de conductos.

ud

m ³	ADZ - 13	$\frac{1}{1000} (75 P + 733)$
kg	EFH - 5	57
m ²	EFH - 9	0,095
m ²	EFL - 6	$\frac{1}{100} (3,8 P - 0,13 H^2) + 20$
kg	EHL - 2	116
m ²	EHL - 3	0,882
m ²	EHV - 7	0,437
m ²	EME - 18	6,92
ud	ISA - 3	$3 + \frac{P}{30}$
ud	ISA - 7	1
m ²	RPE - 14	$\frac{1}{100} (3,2 P - 0,13 H^2) + 24$
m ³	RSS - 1	1,5 + 0,05 H

2. Ejemplo
ISA-14 Pozo de registro circular -P

Datos: Profundidad P = 400 cm

Unidad	Precio unitario	Coefficiente de medición	Precio unitario	Coefficiente de medición	
m ²	EFH - 9	× 0,067	= 1.500	× 0,067	= 100,50
m ²	EFL - 6	× $\frac{1}{100} (4,24 P - 63)$	= 325	× $\frac{1}{100} (4,24 \times 400 - 63)$	= 5.307,25
ud	ISA - 3	× $(\frac{P}{30} - 2)$	= 65	× $(\frac{400}{30} - 2)$	= 736,45
ud	ISA - 6	× 1	= 1.800	× 1	= 1.800,00
m ²	RPE - 14	× $\frac{1}{100} (3,45 P - 138)$	= 90	× $\frac{1}{100} (3,45 \times 400 - 138)$	= 1.117,80
m ²	RSS - 1	× 0,579	= 900	× 0,579	= 521,10

Total Pts/ud = 9.583,10



Alcantarillado

Sewerage. Maintenance

1. Criterio de mantenimiento.

Especificación

ISA-8 Canalización de hormigón-A-P

No se verterán a la red basuras, ni aguas de las siguientes características:
pH menor que 6 y mayor que 9.
Temperatura superior a 40° C.
Conteniendo detergentes no biodegradables.
Conteniendo aceites minerales, orgánicos y pesados.
Conteniendo colorantes permanentes y sustancias tóxicas.
Conteniendo una concentración de sulfatos superior a 0,2 g/l.

ISA-9 Canalización de fibrocemento-A-P

No se verterán a la red basuras, ni aguas de las siguientes características:
pH menor que 6 y mayor que 9.
Temperatura superior a 40° C.
Conteniendo detergentes no biodegradables.
Conteniendo aceites minerales, orgánicos y pesados.
Conteniendo colorantes permanentes y sustancias tóxicas.
Conteniendo una concentración de sulfatos superior a 0,2 g/l.

ISA-12 Cámara de descarga

Se comprobará su funcionamiento cada 6 meses, reconociendo todos sus elementos y reponiéndolos, en caso de rotura o falta.

ISA-13 Sumidero

Se limpiarán cada 3 meses y se repondrá la rejilla en caso de rotura o falta.

ISA-14 Pozo de registro circular -P

Se reconocerán cada 6 meses todos sus elementos, reponiéndolos en caso de rotura o falta.
Se limpiarán cada 12 meses.

ISA-15 Pozo de registro rectangular-A-P

Se reconocerán cada 6 meses todos sus elementos, reponiéndolos en caso de rotura o falta.
Se limpiarán cada 12 meses.

ISA-16 Pozo de resalto circular -C-P

Se reconocerán cada 6 meses todos sus elementos, reponiéndolos en caso de rotura o falta.
Se limpiarán cada 12 meses.

ISA-17 Pozo de resalto rectangular-A-C-P

Se reconocerán cada 6 meses todos sus elementos, reponiéndolos en caso de rotura o falta.
Se limpiarán cada 12 meses.

ISA-18 Aliviadero-H-P

Se reconocerán cada 6 meses todos sus elementos, reponiéndolos en caso de rotura o falta.
Se limpiarán cada 12 meses.

La seguridad e higiene en los trabajos de mantenimiento del alcantarillado, se ajustará a la Ordenanza de trabajo para la limpieza pública, recogida de basuras y limpieza y conservación del alcantarillado.

ANOTADO 26 MAR. 1997