

## 1. Ambito de aplicación

Cobertura de edificios con placas de perfiles simétricos y asimétricos de fibrocemento, sobre planos de cubierta en los que la propia placa proporciona la estanquidad.

Para las tejas y plaquetas de fibrocemento, son de aplicación los criterios y soluciones que figuran en las normas NTE-QTT: Cubiertas Tejados de Teja y NTE-QTP: Cubiertas Tejados de Pizarra, respectivamente.

## 2. Información previa

### De proyecto

Planta y secciones de la cubierta, indicando situación de aleros, limatesas, limahoyas, cumbreras, canalones, bajantes, elementos salientes, juntas estructurales y formación de pendientes.

### Geográfica

Coordenadas geográficas del emplazamiento del edificio.

### Climatológica

Dirección de los vientos dominantes en la zona del emplazamiento del edificio.

### Ordenanzas

Material de cobertura permitido en el lugar de ubicación del edificio.

## 3. Criterio de diseño

### Tipología de placas

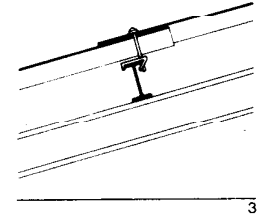
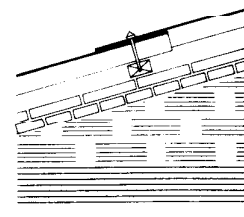
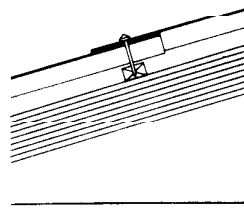
| Tipología de placas | Perfil | Altura cresta en mm | Inclinación o pendiente mínima en grados en % |      |
|---------------------|--------|---------------------|-----------------------------------------------|------|
|                     |        |                     | en grados                                     | en % |
| Simétricas          |        |                     |                                               |      |
| Onda grande         | A      | > 42                | 5                                             | 10   |
|                     |        |                     |                                               |      |
| Asimétricas         |        |                     |                                               |      |
| Nervadura grande    | B      | > 42                | 5                                             | 10   |
|                     |        |                     |                                               |      |
| Nervadura media     | C      | 42-30               | 14                                            | 25   |
|                     |        |                     |                                               |      |

Las placas simétricas de onda pequeña, de 15 a 30 mm de cresta, en general, no son aptas para cubiertas de edificación.

Las placas para grandes luces apropiadas para bajas pendientes, se ajustarán a las indicaciones de su Documento de Idoneidad Técnica.

### Tipología de soportes

1. Superficies continuas enrastreladas sobre forjados inclinados.
2. Superficies continuas enrastreladas en tableros sobre tabiquillos según las especificaciones de la NTE-QTT: Cubiertas Tejados de Teja.
3. Correas sobre elementos resistentes como cerchas, muros.



### Durabilidad

No se recomienda la utilización de esta cobertura en zonas donde pueda haber riesgo frecuente de grandes impactos.

**Juntas de dilatación**

Cuando la longitud del recubrimiento exceda de 45 m se establecerá una junta de dilatación en la estructura y en la cobertura.

**Lluvia y viento**

En zonas lluviosas de fuertes vientos, se reforzará la estanquidad de los solapos entre placas mediante sellado según se especifica en esta Norma. En cubiertas donde la succión del viento sea grande por las características de los locales a cubrir, se realizará un estudio para determinar el número de accesorios de fijación en las placas.

**Nieve**

En zonas en las que prevean grandes y periódicas acumulaciones de nieve las pendientes de los faldones serán superiores a 30° y no es recomendable el empleo de canales.

**Obstáculos a la circulación del agua**

Cuando el camino de las aguas quede interceptado por paramentos o elementos salientes de la cubierta, se podrán utilizar las especificaciones correspondientes de esta Norma, procurando siempre la rápida evacuación del agua.

**Cambios de pendiente**

Cuando el cambio de pendiente sea menor de 15°, la superposición de las placas en la línea de quiebro se hará estanca interponiendo baberos o junta de sellado y cuando sea mayor se utilizará la pieza para cambio de pendiente que se especifica en esta Norma.

**Iluminación**

Cuando se precise iluminación a través de la cubierta, se dispondrán placas transparentes o translúcidas según la NTE-QTS: Cubiertas Tejados Sintéticos o bien utilizando las placas claraboya que se especifican en esta Norma.

**Salidas de humos y ventilación**

Para las salidas de humos y/o ventilación a través de la cubierta, siempre que sea posible, se dispondrán placas de salida de humos según se especifica en esta Norma y teniendo en cuenta los criterios establecidos en la NTE-ISH: Instalaciones de Salubridad. Humos y gases y la NTE-ISV: Instalaciones de Salubridad. Ventilación.

Cuando no se utilicen placas especiales, la perforación debe quedar próxima al solapo superior de las placas para que el babero no resulte excesivamente grande.

**Aislamiento térmico**

Los valores del aislamiento térmico para los diferentes tipos de cubiertas se determinan en las Tablas de Cálculo.

**Comportamiento higrotérmico**

En locales cuya actividad pueda proporcionar gran cantidad de vapor de agua y se quieran evitar posibles condensaciones, se dispondrá una adecuada ventilación o un espesor de aislamiento térmico con el que no se alcance la temperatura crítica de condensación en la cara interior, según se determina en Cálculo.

**Comportamiento a sismos y vibraciones**

En edificaciones situadas en zonas de grado sísmico superior a 8, o donde las cubiertas estén sometidas a trepidaciones o vibraciones de la estructura, se dispondrán accesorios de fijación articulados.

**Accesibilidad para la conservación de la cubierta**

Cuando los aleros estén situados a una altura superior a 5 m, se dispondrán accesos a la cubierta preferentemente desde zona común o de paso, como azotea, cuerpo saliente, claraboya.

Es recomendable que cada acceso cubra un radio de acción no mayor de 20 m y además se dispondrán anillas de seguridad en la cubierta para el amarre del cinturón de los operarios al transitar por ella.

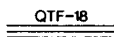
**Especificación**

**QTF-17 Faldón-Tipo-L-Perfil-M-S.Color-Montaje**

**Aplicación**

Como elemento de cobertura de los planos inclinados de la cubierta.

**QTF-18 Caballete articulado colocado-Tipo-L-Perfil-Color**



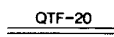
Como solución más generalizada en la ejecución de cumbresas.

**QTF-19 Caballete articulado de ventilación colocado-Tipo-L-Perfil-Color**



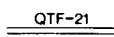
Para la ventilación de la cubierta por cumbra.

**QTF-20 Caballete fijo o cambio de pendiente colocado-Tipo-L-Perfil-Color**



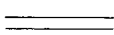
En cambios de pendiente, mayores de 15° y en cumbresas.

**QTF-21 Caballete para diente de sierra colocado-Tipo-L-Perfil-Color**



Como remate de cumbra, en las cubiertas en diente de sierra.

**QTF-22 Limatesa-Tipo-L-A-Color**



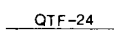
Como remate de la línea inclinada de encuentro entre faldones, cuando el ángulo que forman es convexo respecto al exterior.

**QTF-23 Limahoya-L**

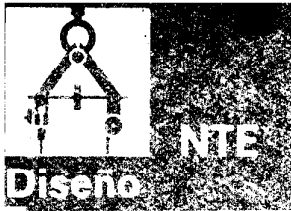


Como remate de la línea inclinada de encuentro entre faldones, cuando el ángulo que forman es cóncavo respecto al exterior.

**QTF-24 Encuentro con paramento en cumbra-Tipo-L-Perfil-Color**



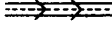
Como protección de la línea de encuentro de faldón con paramento en cumbra.

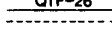


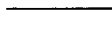
### Especificación

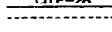
- QTF-25 Canalón oculto-Perfil-A-D-Color**
- QTF-26 Encuentro lateral con paramento-Tipo-L-Color**
- QTF-27 Alero con lima-Perfil-Color**
- QTF-28 Remate lateral colocado-Tipo-L-Color**
- QTF-29 Placa claraboya colocada-Tipo-L-Perfil-M-Color**
- QTF-30 Placa salida de humos colocada-Tipo-L-Perfil-M-D-Color**
- QTF-31 Canalón visto-Tipo-D**
- QTF-32 Complemento de estanquidad-Tipo**
- QTF-33 Aislamiento térmico colocado-λ-E**

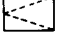
### Símbolo Aplicación


- 

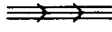
Para recogida de las aguas del faldón en el interior de éste. La pendiente no será menor del 1% y los puntos de desagüe estarán colocados a una distancia inferior a 20 m. No son recomendables en las zonas que se prevea acumulación de nieve.
- 

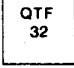
Como protección de la línea lateral de encuentro entre faldón y paramento.
- 


Como remate de los bordes horizontales inferiores de la cubierta.
- 

Como remate lateral de los faldones en hastiales.
- 

Para iluminación, ventilación y acceso a la cubierta.
- 

Para salida de humos y ventilación en faldones con pendientes comprendidas entre 8° (15%) y 24° (45%).
- 

Para recogida de las aguas del faldón en el borde del alero. La pendiente no será menor del 1% y los puntos de desagüe estarán colocados a una distancia inferior a 20 m. No son recomendables donde se prevea acumulación de nieve.
- 

Para el sellado de las juntas en los solapos entre placas cuando sea necesario, según se determina en Cálculo.
- 

Cuando se precise aislamiento térmico en la cubierta.

## 4. Planos de obra

### QTF-Plantas

Se representarán por su símbolo los elementos de la cubierta. En los canales se indicarán las pendientes, los puntos de desagüe, divisorias de aguas y sentido de evacuación. Se acompañará una relación numerada de las especificaciones expresando los valores dados a sus parámetros.

Escala

1:100

### QTF-Secciones

Se representarán las secciones necesarias para la definición de la cubierta.

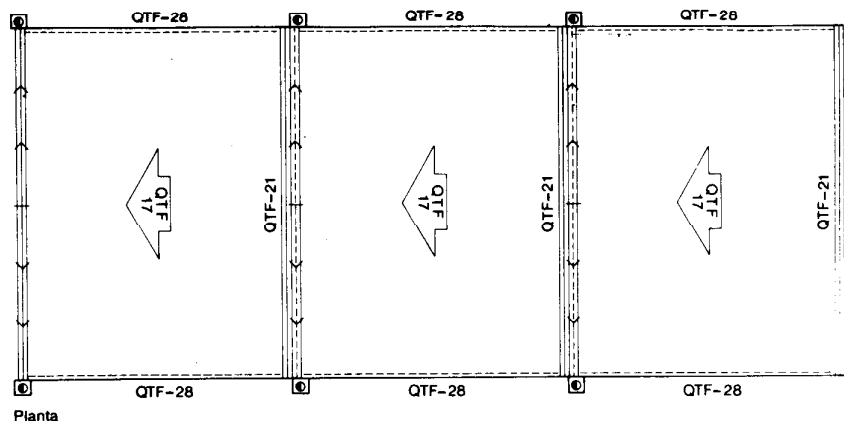
1:100

### QTF-Detalles

Se representarán gráficamente los detalles de elementos para los cuales no se haya adoptado o no exista especificación NTE.

1:20

## 5. Esquema

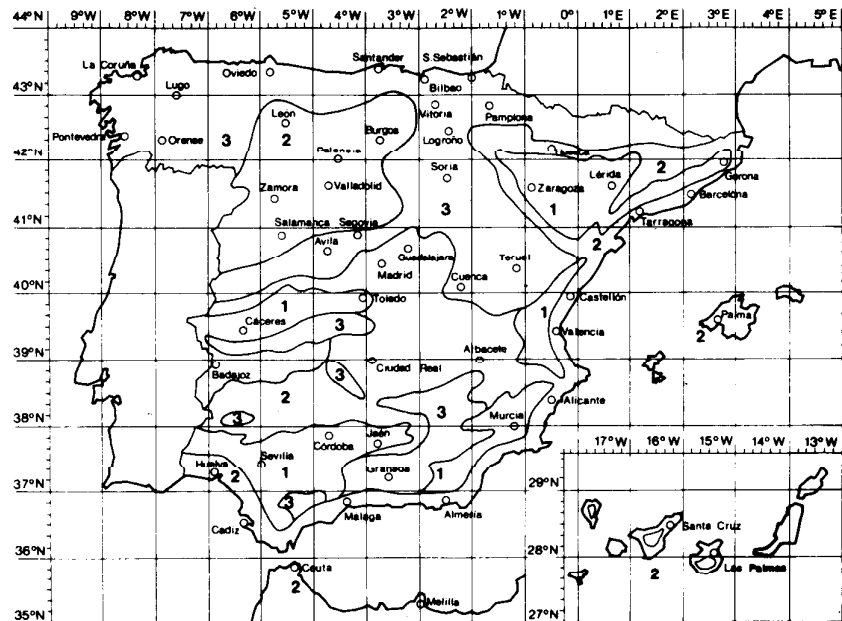




## 1. Determinación del solapo longitudinal y lateral

El solapo longitudinal mínimo S en mm, su complemento de estanquidad T y el complemento de estanquidad L del solapo lateral, se determinan en la Tabla 1 en función de la zona de vientos, tormentas y altitud topográfica, determinada por el emplazamiento del edificio en el Mapa 1 y de la pendiente o inclinación de la cubierta en % o grados respectivamente.

Mapa 1



Perfil

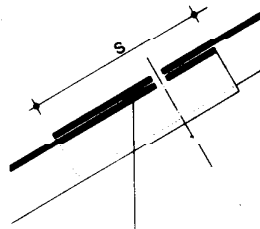
➤ Zona ➤ Inclinación o Pendiente ➤ Solapo S ➤ Complemento de estanquidad ➤ Longitud máxima del faldón

Tabla 1

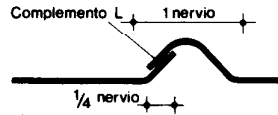
| Zona | Inclinación en grados | Pendiente en % | Perfiles A y B |     | Complementos de estanquidad | Longitud máxima del faldón en m |
|------|-----------------------|----------------|----------------|-----|-----------------------------|---------------------------------|
|      |                       |                | A              | B   |                             |                                 |
| 1    | 5°30'                 | 10             | 200            | ↘   | T + L                       | 20                              |
|      | 6° - 8°30'            | 11 a 15        | 200            | ↘   | T                           | 25                              |
|      | 9°-11°                | 16 a 20        | 200            | ↘   | —                           | 30                              |
|      | 12°-14°               | 21 a 25        | 200            | 150 | —                           | 35                              |
|      | 14°30'-19°            | 26 a 35        | 150            | 100 | —                           | 45                              |
|      | > 19°                 | > 35           | 150            | 100 | —                           | > 45                            |
| 2    | 5°30'                 | 10             | 200            | ↘   | T + L                       | 15                              |
|      | 6° - 8°30'            | 11 a 15        | 200            | ↘   | T + L                       | 20                              |
|      | 9°-11°                | 16 a 20        | 200            | ↘   | T                           | 25                              |
|      | 12°-14°               | 21 a 25        | 200            | 150 | —                           | 30                              |
|      | 14°30'-19°            | 26 a 35        | 150            | 100 | —                           | 40                              |
|      | > 19°                 | > 35           | 150            | 100 | —                           | > 40                            |
| 3    | 5°30'                 | 10             | 200            | ↘   | T + L                       | 10                              |
|      | 6° - 8°30'            | 11 a 15        | 200            | ↘   | T + L                       | 15                              |
|      | 9°-11°                | 16 a 20        | 200            | ↘   | T + L                       | 20                              |
|      | 12°-14°               | 21 a 25        | 200            | 150 | T                           | 25                              |
|      | 14°30'-19°            | 26 a 35        | 200            | 150 | —                           | 35                              |
|      | > 19°                 | > 35           | 150            | 100 | —                           | > 35                            |

Solapo S en mm

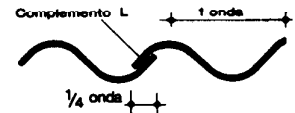
↘ Aumentar la pendiente.  
El solapo S no será en ningún caso superior a 250 mm.



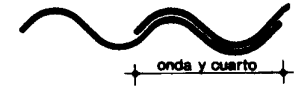
Complemento T  
Solapo longitudinal  
Perfil A 'B y C



Complemento L  
1 nervio  
1/4 nervio  
Solapo lateral  
Perfil B y C



Solapo lateral  
Perfil A

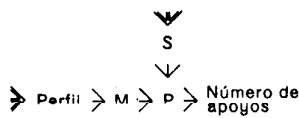


Solapo lateral  
Perfil A

El solapo lateral de las placas será de 1/4 de onda o nervio. Para las placas de perfil A, en los casos que sea preciso, complemento de estanquidad lateral L, puede sustuirse éste aumentando el solapo hasta una onda y cuarto.

## 2. Determinación de la separación entre correas

Tabla 2



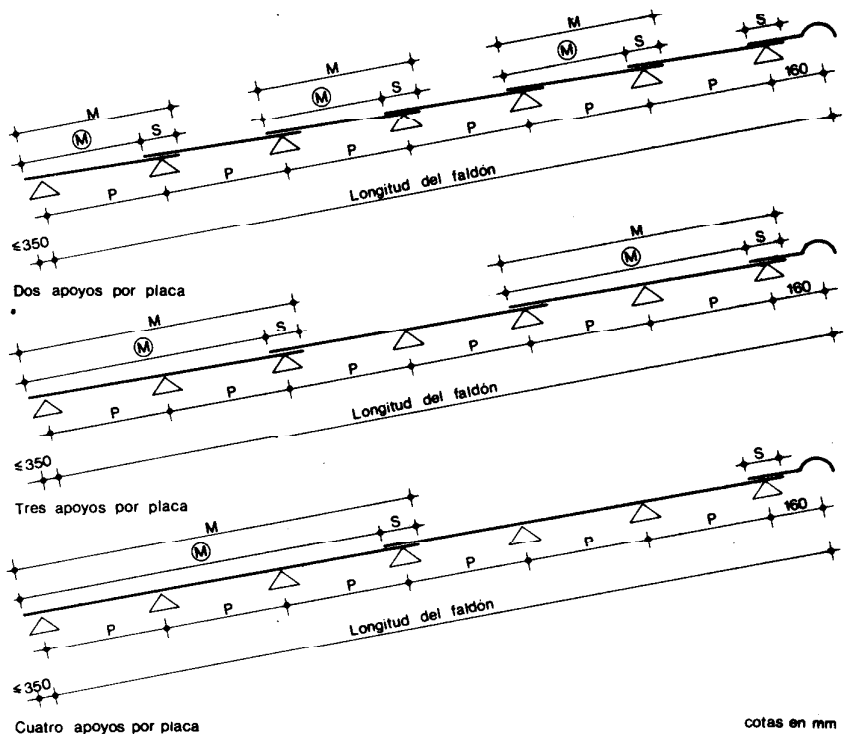
En la Tabla 2 se determina para cada perfil la separación P en mm, entre apoyos y el número de apoyos por placa, en función de la longitud M en mm de la placa y del solapo longitudinal S, en mm, obtenido en la Tabla 1.

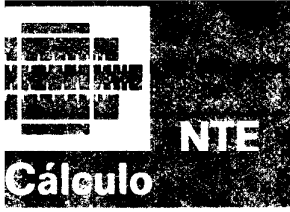
| Tipo de perfil | Longitud de la placa M en mm | Solapo S en mm |       |       | Número de apoyos por placa |
|----------------|------------------------------|----------------|-------|-------|----------------------------|
|                |                              | 100            | 150   | 200   |                            |
| A              | 1.250                        | —              | 1.100 | 1.050 | 2                          |
|                | 1.500                        | —              | 1.350 | 1.300 | 2                          |
|                | 2.000                        | —              | 925   | 900   | 3                          |
|                | 2.500                        | —              | 1.175 | 1.150 | 3                          |
|                | 3.000                        | —              | 950   | 933   | 4                          |
| B              | 1.250                        | —              | 1.100 | 1.050 | 2                          |
|                | 1.520                        | —              | 1.370 | 1.320 | 2                          |
|                | 2.000                        | —              | 925   | 900   | 3                          |
|                | 2.500                        | —              | 1.175 | 1.150 | 3                          |
|                | 3.050                        | —              | 1.450 | 1.425 | 3                          |
| C              | 625                          | 525            | 475   | —     | 2                          |
|                | 1.250                        | 575            | 550   | —     | 3                          |

Separación P, entre apoyos o correas en mm

## 3. Dimensiones de coordinación

La longitud y ancho útiles de las placas se obtienen de las dimensiones reales, descontando los solapamientos longitudinal y lateral.





## 4. Aislamiento térmico

El coeficiente de transmisión térmica total K, en kcal/hm<sup>2</sup>.°C, de la cubierta se obtiene en la Tabla 3, en función del tipo de cubierta empleado, del coeficiente de conductividad térmica X, en kcal/hm.°C, del material aislante, y de su espesor E en mm.

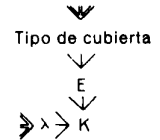
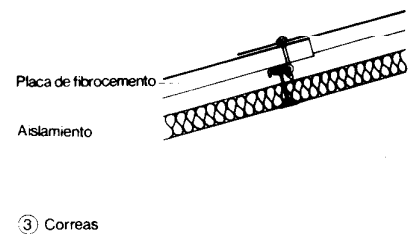
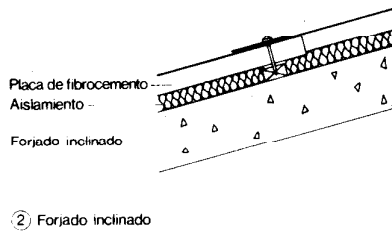
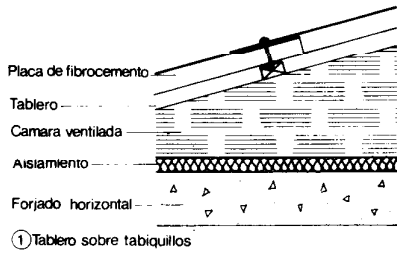


Tabla 3

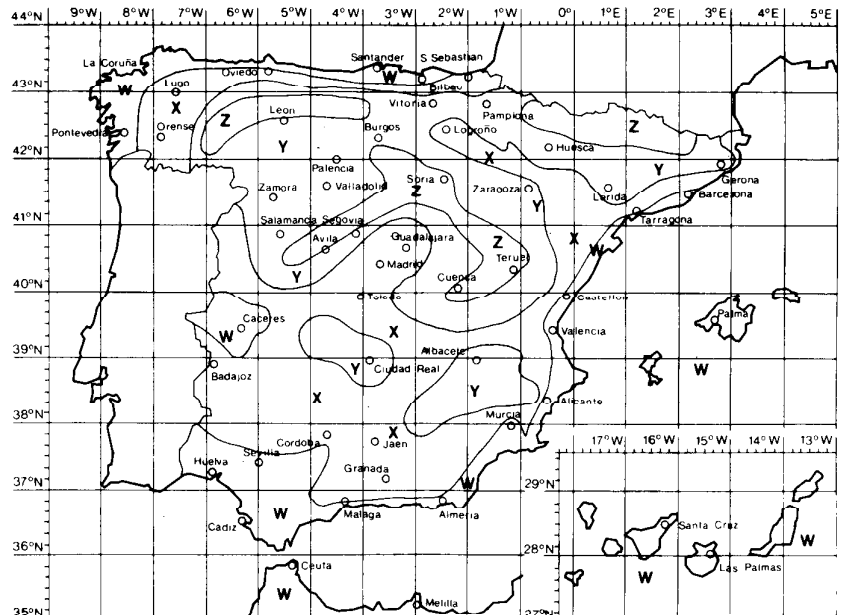
| Espesor E del aislamiento en mm          | Tipo de cubierta |      |      |      |      |      |      |      |      |      |      |      |      |      |      |      |
|------------------------------------------|------------------|------|------|------|------|------|------|------|------|------|------|------|------|------|------|------|
|                                          | ①                |      |      |      |      | ②    |      |      |      |      | ③    |      |      |      |      |      |
|                                          | 0                | 20   | 40   | 60   | 80   | 0    | 20   | 40   | 60   | 80   | 0    | 20   | 40   | 60   | 80   |      |
| Valores de $\lambda$ en kcal/hm.°C       | 0,025            | 1,59 | 0,70 | 0,45 | 0,33 | 0,26 | 1,57 | 0,69 | 0,45 | 0,33 | 0,26 | 5,55 | 1,02 | 0,56 | 0,39 | 0,29 |
|                                          | 0,030            | 1,59 | 0,77 | 0,51 | 0,38 | 0,30 | 1,57 | 0,77 | 0,51 | 0,38 | 0,30 | 5,55 | 1,18 | 0,66 | 0,46 | 0,35 |
|                                          | 0,035            | 1,59 | 0,83 | 0,57 | 0,43 | 0,34 | 1,57 | 0,83 | 0,56 | 0,42 | 0,34 | 5,55 | 1,33 | 0,75 | 0,53 | 0,40 |
|                                          | 0,040            | 1,59 | 0,89 | 0,61 | 0,47 | 0,38 | 1,57 | 0,88 | 0,61 | 0,47 | 0,38 | 5,55 | 1,47 | 0,85 | 0,60 | 0,46 |
| Valores de K en kcal/hm <sup>2</sup> .°C |                  |      |      |      |      |      |      |      |      |      |      |      |      |      |      |      |



## 5. Condensaciones

En la Tabla 4 se determina el valor máximo del coeficiente K determinado en la Tabla 3, necesario para que no se produzcan condensaciones en la cara interior de la cubierta, en función del tipo de local, calcafactado o no, de la zona térmica determinada por las coordenadas geográficas del emplazamiento y dada en el Mapa 2 y de la humedad relativa Hr en % previsible en el interior del local.

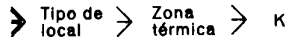
Mapa 2



**Tabla 4**

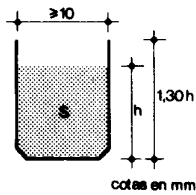
| Tipo de local  | Zona térmica | Humedad relativa Hr previsible en el local en % |      |      |      |      |      |
|----------------|--------------|-------------------------------------------------|------|------|------|------|------|
|                |              | 90                                              | 80   | 70   | 60   | 50   | 40   |
| Calefactado    | W            | 0,58                                            | 1,18 | 1,96 | 2,83 | 3,76 | 4,92 |
|                | X            | 0,51                                            | 1,03 | 1,71 | 2,45 | 3,28 | 4,30 |
|                | Y            | 0,47                                            | 0,95 | 1,58 | 2,26 | 3,03 | 3,97 |
|                | Z            | 0,43                                            | 0,88 | 1,47 | 2,09 | 2,81 | 3,69 |
| No calefactado | W            | 0,90                                            | 1,92 | 3,00 | 4,25 | 5,73 | 7,39 |
|                | X            | 0,73                                            | 1,56 | 2,44 | 3,45 | 4,66 | 6,03 |
|                | Y            | 0,64                                            | 1,38 | 2,16 | 3,07 | 4,14 | 5,33 |
|                | Z            | 0,58                                            | 1,24 | 1,95 | 2,76 | 3,72 | 4,80 |

Valor máximo de K en kcal/hm<sup>2</sup>°C

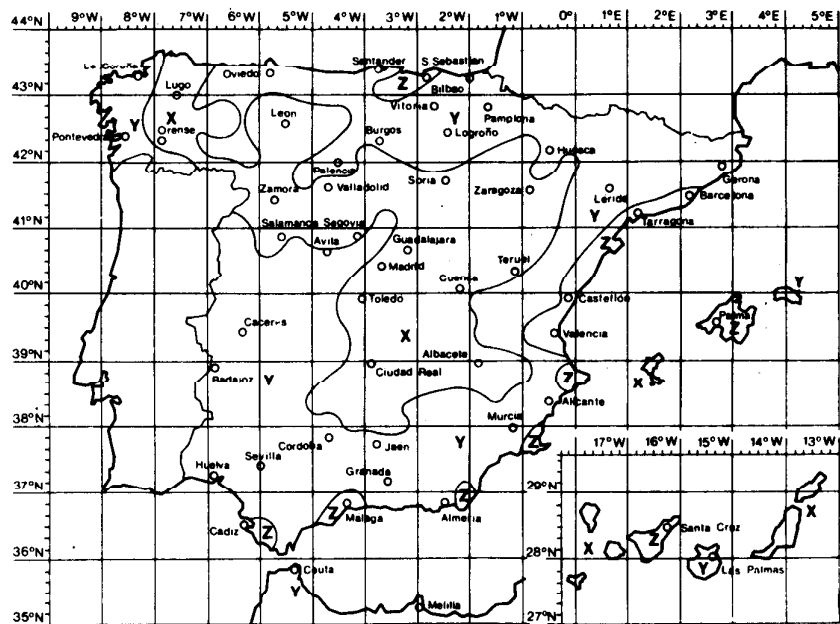


**6. Cálculo de canalones**

La sección S en cm<sup>2</sup> necesaria de canalón se determina en la Tabla 3. en función de la superficie en m<sup>2</sup> que vierte a un mismo tramo de canalón, comprendido entre su bajante y su divisoria de aguas, y en función de la zona pluviométrica determinada por las coordenadas geográficas del emplazamiento en el Mapa 3.



**Mapa 3**



**Tabla 5**

|                                                              | Zona pluviométrica |           |           | Sección S del canalón en cm <sup>2</sup> |
|--------------------------------------------------------------|--------------------|-----------|-----------|------------------------------------------|
|                                                              | X                  | Y         | Z         |                                          |
| Superficie en m <sup>2</sup> de cubierta que vierte al tramo | Hasta 9            | Hasta 6   | Hasta 4   | 25                                       |
|                                                              | 10 a 80            | 7 a 55    | 5 a 40    | 40                                       |
|                                                              | 81 a 185           | 56 a 125  | 41 a 95   | 60                                       |
|                                                              | 186 a 360          | 126 a 250 | 96 a 185  | 90                                       |
|                                                              | 361 a 540          | 251 a 370 | 186 a 275 | 160                                      |
|                                                              | 541 a 1.100        | 371 a 740 | 276 a 550 | 250                                      |

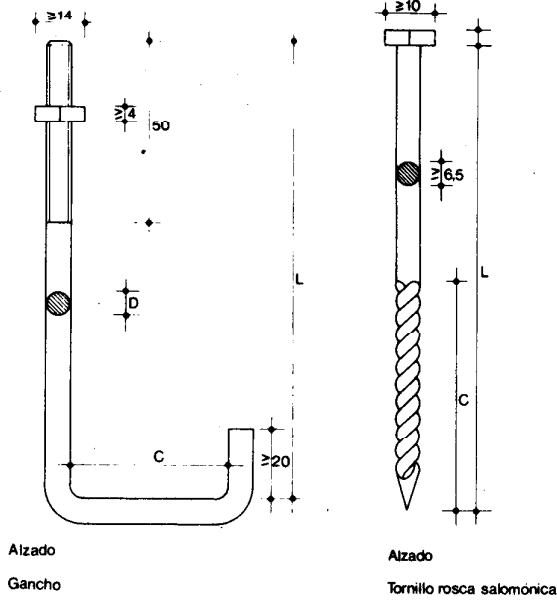
La altura del canalón será igual a 1,30·h, en que h es la altura estricta para la que se ha calculado S.

**7. Ejemplo**

| Datos                                                                                                    | Tabla | Mapa | Resultados                                                                                                  |
|----------------------------------------------------------------------------------------------------------|-------|------|-------------------------------------------------------------------------------------------------------------|
| Cubierta de fibrocemento para un edificio en Madrid                                                      |       |      |                                                                                                             |
| Pendiente 30 %                                                                                           | 1     | 1    | Zona 2                                                                                                      |
| Placas de longitud M = 2500 mm u perfil A                                                                | 2     |      | Solapo longitudinal S = 150 mm<br>Separación de correas P = 1.175 mm<br>Número de apoyos por placa = 3      |
| Tejado con faldones sobre correas                                                                        |       |      |                                                                                                             |
| Aislamiento térmico con F = 40 mm y λ = 0,030 kcal/hm <sup>2</sup> °C                                    | 3     |      | Coefficiente de transmisión térmica total de la cubierta K = 0,66 kcal/hm <sup>2</sup> °C                   |
| Humedad relativa previsible en el interior 80 % y local calefactado                                      | 4     | 2    | Zona térmica X<br>Valor máximo de K = 1,03 kcal/hm <sup>2</sup> °C, 0,66 < 1,03<br>Es válido el aislamiento |
| Superficie de cubierta que vierte a cada tramo de canalón, en proyección horizontal 150 m <sup>2</sup> . | 5     | 3    | Zona pluviométrica X<br>Sección del canalón necesaria 60 cm <sup>2</sup>                                    |

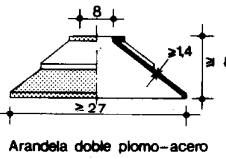
## 1. Especificaciones

### QTF-1 Accesorios de fijación a estructura-Tipo-L

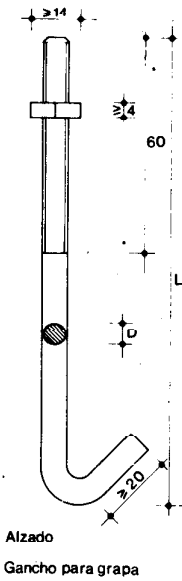


Alzado  
Gancho

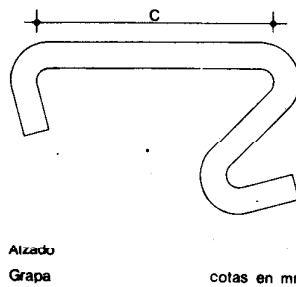
Alzado  
Tornillo rosca salomónica



Arandela doble plomo-acero



Alzado  
Gancho para grapa



Alzado  
Grapa

cotas en mm

Las piezas representadas no presuponen tipo

De acero F-111 según UNE 36.011. Irá protegido a corrosión mediante proceso de galvanización con una resistencia a tres inmersiones en sulfato de cobre, según UNE 7.183.

Tipo:

- Gancho. Vendrá equipado con tuerca de cabeza cuadrada y arandela doble de plomo-acero de dimensiones según dibujo, para fijación a correas metálicas o de hormigón.

Dimensiones en mm en función de los perfiles IPN más utilizados en correas.

| Tipo de perfil | L en mm | C en mm | D en mm. |
|----------------|---------|---------|----------|
| IPN 80         | 170     | 44      | ≥ 6,4    |
| IPN 100        | 190     | 52      | ≥ 6,4    |
| IPN 120        | 210     | 60      | ≥ 7,0    |
| IPN 140        | 230     | 68      | ≥ 7,0    |

Para ganchos de desarrollo superior a 265 mm el diámetro será ≥ 7 mm.

- Tornillo rosca salomónica.

Vendrá equipado con arandela doble de plomo-acero de dimensiones según dibujo, para fijación a correas o rastreles de madera. Dimensiones en mm en función del perfil de placa:

| Perfil | L en mm | C en mm | D en mm |
|--------|---------|---------|---------|
| A y B  | 130     | 65      | ≥ 6,4   |
| C      | 110     | 65      | ≥ 6,4   |

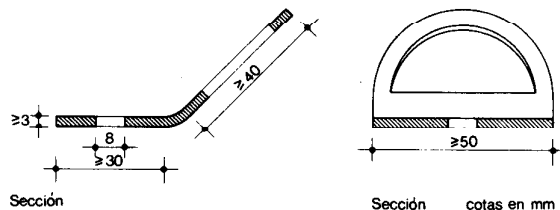
- Grapa y gancho. Vendrá equipado con tuerca de cabeza cuadrada; arandela doble de plomo-acero de dimensiones según dibujo, para fijación a correas metálicas, cuando se precise articulación y/o dejar libre el ala inferior de la correa.

Dimensiones en mm en función de los perfiles IPN más utilizados en correas.

| Tipo de perfil | L en mm | C en mm | D en mm |
|----------------|---------|---------|---------|
| IPN 80         | 130     | 44      | ≥ 6,4   |
| IPN 100        | 130     | 52      | ≥ 6,4   |
| IPN 120        | 130     | 60      | ≥ 6,4   |
| IPN 140        | 130     | 68      | ≥ 6,4   |

Podrán utilizarse otros accesorios de fijación de acuerdo con las condiciones señaladas en el Documento de Idoneidad Técnica correspondiente.

### QTF-2 Anilla de seguridad



Sección

Sección

cotas en mm

Las piezas representadas no presuponen tipo

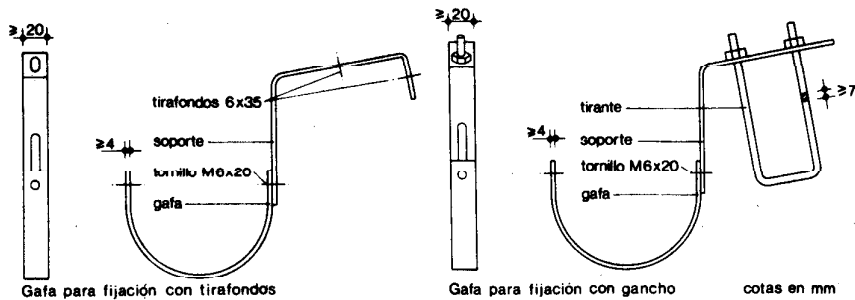
De chapa de acero F-111 según UNE 36.011.

Irá protegida a corrosión mediante proceso de galvanización con una resistencia a tres inmersiones en sulfato de cobre según UNE 7.183.

Espesor no menor de 3 mm.



### QTF-3 Accesorios de fijación de canales-Tipo-D



Las piezas representadas no presuponen tipo

### QTF-4 Junta de sellado-Tipo

De acero F-111 según UNE 36.011, protegido contra la corrosión mediante proceso de galvanización con una resistencia a tres inmersiones en sulfato de cobre según UNE 7.183.

Tipo:

- Gafa para fijación con gancho. Equipada con gafa, soporte, tirante provisto de dos tuercas y tornillo, para la fijación a correas metálicas o de hormigón.

- Gafa para fijación con tirafondos. Equipada con gafa y soporte y provista de tornillo y tirafondos para la fijación en correas o rastreles de madera.

Diámetro D en mm del canalón.

Podrán utilizarse otros accesorios de fijación, que garanticen al menos igual comportamiento.

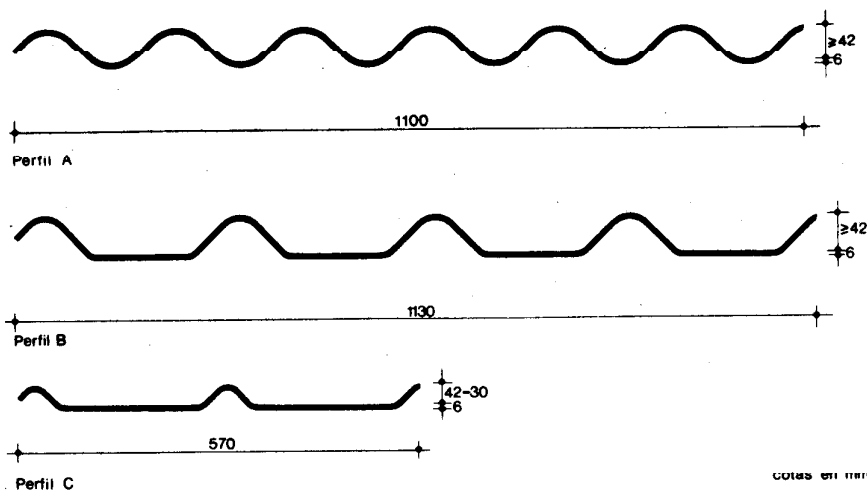
De material flexible, deformable adherente y compatible con el fibrocemento.

No presentará deformaciones excesivas para temperaturas comprendidas entre -15° y 35° C.

Tipo:

- Masilla inyectable  
- Cordón preformado  
Espesor no menor de 10 mm.

### QTF-5 Placa-Perfil-M-Color



Cumplirá con las condiciones generales del fibrocemento. Dimensiones en mm de las placas para los diferentes perfiles.

| Perfil | Longitud M en mm | Anchura en mm | Espesor en mm |
|--------|------------------|---------------|---------------|
| A      | 1.250            | 1.100         | 6             |
|        | 1.500            |               |               |
|        | 2.000            |               |               |
|        | 2.500            |               |               |
|        | 3.000            |               |               |
| B      | 1.250            | 1.130         | 6             |
|        | 1.520            |               |               |
|        | 2.000            |               |               |
|        | 2.500            |               |               |
|        | 3.050            |               |               |
| C      | 625              | 570           | 6             |
|        | 1.250            |               |               |

Tolerancias:

En longitud + 5- 10 mm

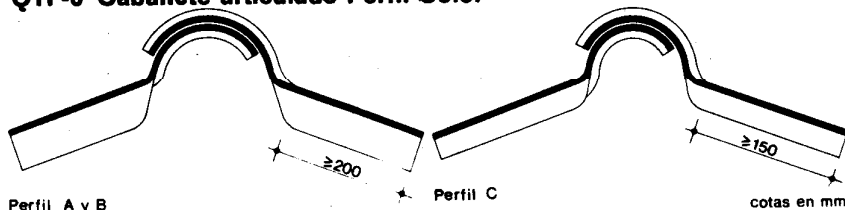
En anchura + 10- 5 mm

En espesor - 0,5 mm

Carga de rotura a flexión  $\geq 100$  kg/cm<sup>2</sup> según Norma ISO-R 393 para perfil A y  $\geq 200$  kg/cm<sup>2</sup> según Norma ISO-R 394 para perfil B y C.

Los perfiles representados no presuponen tipo

### QTF-6 Caballete articulado-Perfil-Color



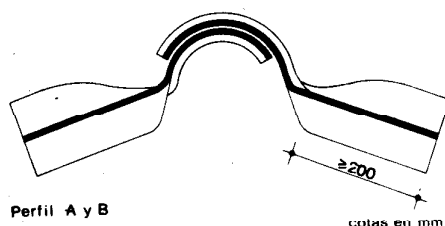
Perfil A y B

Las piezas representadas no presuponen tipo

Perfil C

cotas en mm

### QTF-7 Caballete articulado de ventilación-Perfil-Color



Perfil A y B

cotas en mm

La pieza representada no presupone tipo

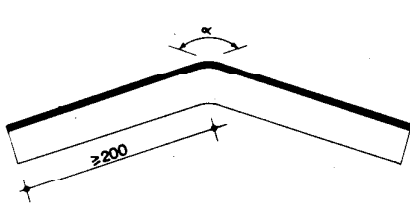
Cumplirá las condiciones generales del fibrocemento.

Estará formado por dos piezas que llevarán un resalto a modo de copa en uno de sus extremos. Perfiles A, B y C.

Cumplirá con las condiciones generales del fibrocemento.

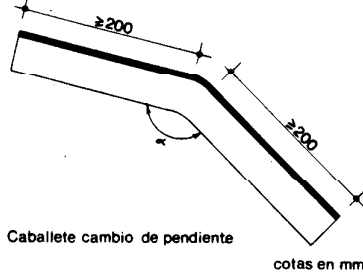
Estará formado por dos piezas que llevarán un resalto a modo de copa en uno de sus extremos y unas ventanas de ventilación no menores de 500 cm<sup>2</sup> de sección. Perfiles A y B.

### QTF- 8 Caballete fijo o cambio de pendiente-Perfil-Color



Caballete fijo

Las piezas representadas no presuponen tipo



Caballete cambio de pendiente

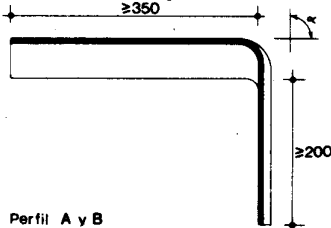
cotas en mm

Cumplirá con las condiciones generales del fibrocemento.

Perfiles A, B y C.

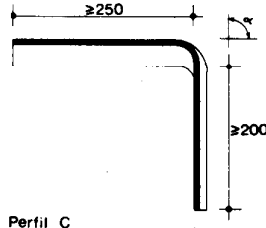
Angulo  $\alpha$ : de 60° a 165° variando de 5° en 5°.

### QTF- 9 Caballete para diente de sierra-Perfil-Color



Perfil A y B

Las piezas representadas no presuponen tipo



Perfil C

cotas en mm

Cumplirá con las condiciones generales del fibrocemento.

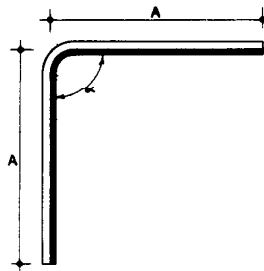
Formado por una o dos piezas, llevará un resalto a modo de copa en uno de sus extremos.

Una de sus alas será del perfil del faldón y la otra podrá ser lisa.

Perfiles A, B y C.

Angulo  $\alpha$ : de 60° a 110° variando de 5° en 5°.

### QTF-10 Caballete angular liso-A-Color



La pieza representada no presupone tipo

Cumplirá con las condiciones generales del fibrocemento.

Llevará un resalto a modo de copa en uno de sus extremos.

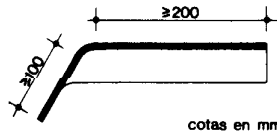
Dimensiones en mm.

Ancho A: 200, 300

Angulo  $\alpha$ : 146°, 141°, 136°, 126°, 103°, 90°.

Pendiente: 30 %, 35 %, 40 %, 50 %, 80 %, 100 %.

### QTF-11 Lima de alero-Perfil-Color



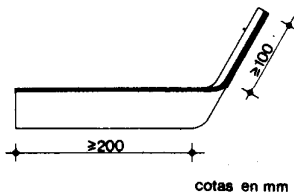
cotas en mm

La pieza representada no presupone tipo

Cumplirá las condiciones generales del fibrocemento.

Llevará un resalto a modo de copa en uno de sus extremos según el sentido de colocación en obra. Perfiles A, B y C.

### QTF-12 Lima de encuentro-Perfil-Color



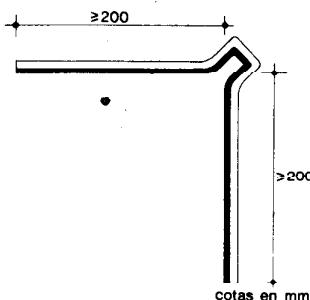
cotas en mm

La pieza representada no presupone tipo

Cumplirá las condiciones generales del fibrocemento.

Llevará un resalto a modo de copa en uno de sus extremos según el sentido de colocación en obra. Perfiles A, B y C.

### QTF-13 Remate lateral-Color



cotas en mm

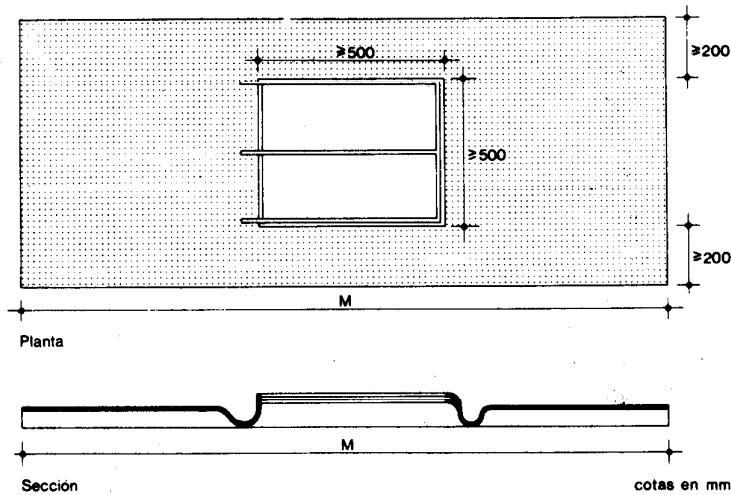
La pieza representada no presupone tipo

Cumplirá con las condiciones generales del fibrocemento.

Pieza:

Llevará un resalto a modo de copa en uno de sus extremos y el remate de piñón estará formado por una o dos piezas acoplables.

### QTF-14 Placa claraboya-Perfil-M-Color

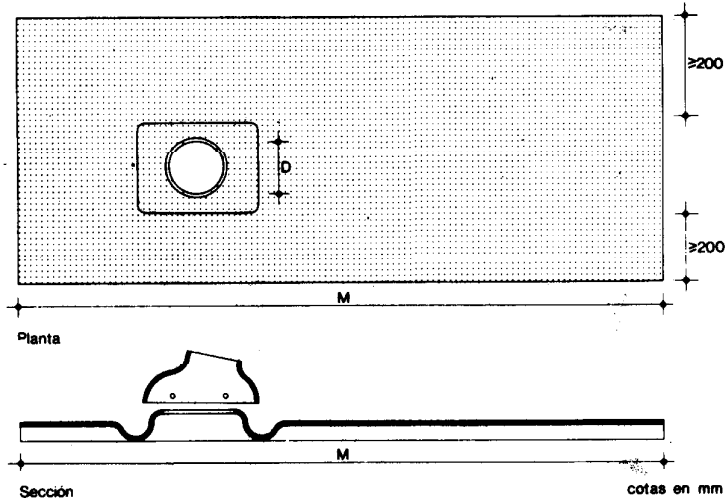


La pieza representada no presupone tipo

Cumplirá con las condiciones generales del fibrocemento.  
Las placas vendrán equipadas con un bastidor de acero protegido contra la corrosión, sin rebabas ni alabeos y la superficie será lisa.  
Los elementos y herrajes vendrán fijados con soldadura continua.  
Perfil y dimensiones en mm.

| Perfil | Longitud en mm M | Espesor en mm |
|--------|------------------|---------------|
| A y B  | $\geq 1.400$     | 6             |
| C      | $\geq 1.200$     | 6             |

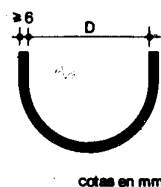
### QTF-15 Placa salida de humos-Perfil-M-D-Color



La pieza representada no presupone tipo

Cumplirá con las condiciones generales del fibrocemento.  
Las placas vendrán equipadas con una pieza de salida de humos adaptable a la placa y válida para pendientes del faldón comprendidas entre el 15 % y el 45 %, para conductos circulares de salida de humos.  
Perfiles A y B.  
Longitud M en mm:  $> 1.400$   
Para la pieza de salida de humos se indicará el diámetro D del conducto circular de salida.  
Diámetro D en mm:  
100, 125, 150, 200, 300

### QTF-16 Canalón y piezas especiales-D

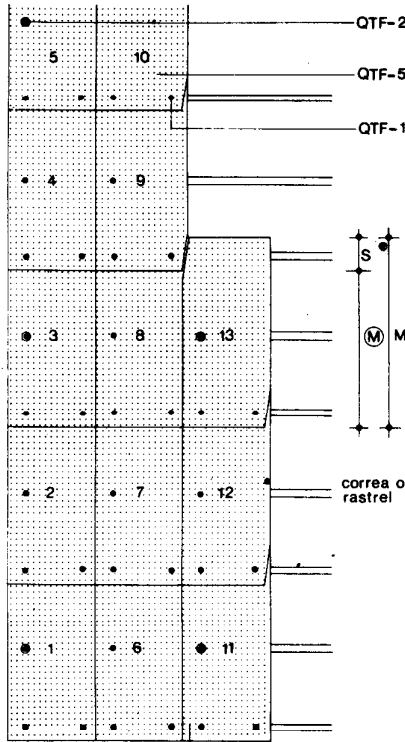


La pieza representada no presupone tipo

Cumplirá con las condiciones generales del fibrocemento.  
Diámetro D en mm:  
100, 125, 150, 200, 250, 300  
Las uniones podrán ser mediante enchufe o copa con brida, quedando asegurada la estanquidad.  
Todos los accesorios metálicos como bridas o tornillos irán protegidos contra la corrosión mediante proceso de galvanización con una resistencia a tres inmersiones en sulfato de cobre, según UNE 7.183.

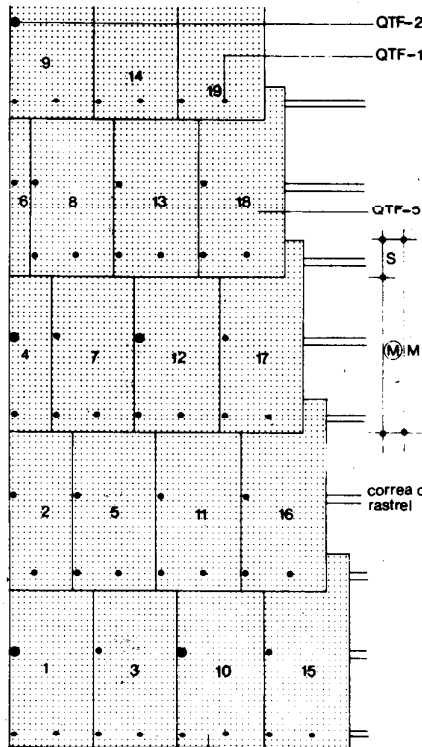
### QTF-17 Faldón-Tipo-L-Perfil-M-S-Color-Montaje

← Vientos dominantes  
→ Sentido de colocación



Montaje con ingletes Hilada de alero

← Vientos dominantes  
→ Sentido de colocación



Montaje sin ingletes Hilada de alero

QTF-1 Accesorios de fijación a estructura.

- Tipo:  
- Gancho  
- Tornillo  
- Grapa y gancho

De dimensión L según Documentación Técnica.

Se dispondrán dos accesorios de fijación por placa para longitudes  $M \leq 150$  cm para perfiles de placa A y B y uno más para cada fracción de dicha longitud, y un accesorio de fijación por placa para perfil C.

QTF-2 Anilla de seguridad.

Se colocarán anillas en las placas alternadas referidas tanto a filas como a columnas, distanciadas entre sí como máximo 200 cm.

Se fijarán en los mismos accesorios utilizados para la fijación de las placas.

QTF-5 Placa.

De longitud M, solapo S, Perfil, Color y Montaje según Documentación Técnica.

Montaje:

- Con ingletes.

La colocación, cortes y orden de montaje se realizarán según dibujo.

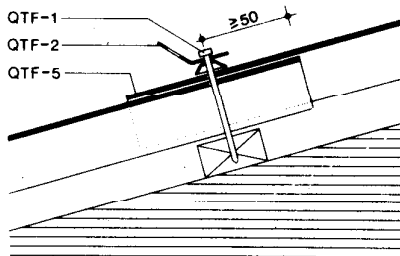
Una vez colocada y fijada la primera placa, se dispondrá un cordel para la alineación horizontal de las placas y otro para la alineación vertical. En las cubiertas a dos aguas, coincidirán las placas de ambas vertientes, para que los caballetes encajen perfectamente.

- Sin ingletes.

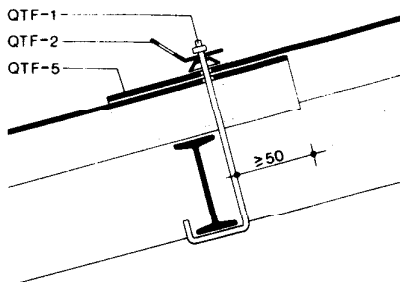
La colocación, cortes y orden de montaje se realizará según dibujo.

En la primera hilada o de alero se colocarán las placas enteras solapando una contra otras; a partir de la segunda hilada y hasta un mínimo de 3 ondas y cuarto, se irá cortando en las placas de comienzo de cada hilada, una onda o nervio más que en la hilada anterior.

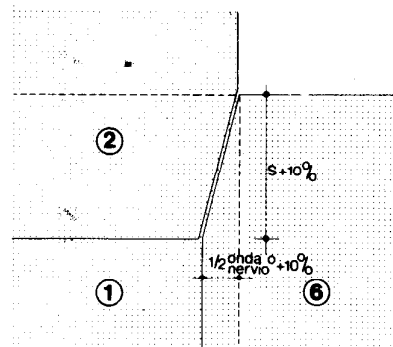
El vuelo de las placas en línea de alero será inferior a 350 mm y lateralmente será menor de una onda o nervio.



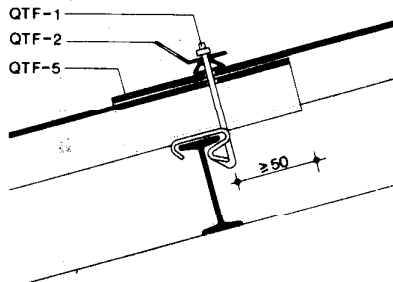
Fijación con tornillo



Fijación con gancho



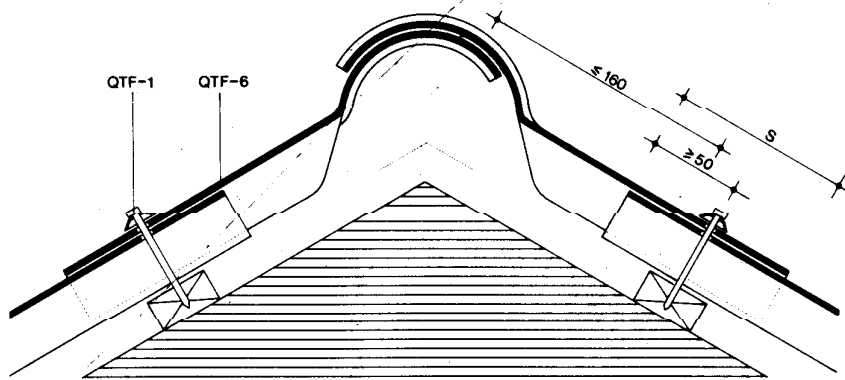
Detalle de inglete



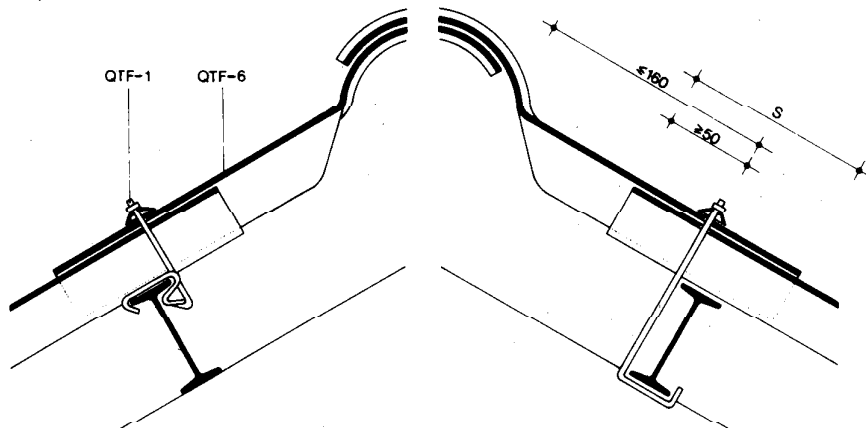
Fijación con grapa y gancho

cotas en mm

**QTF-18 Caballete articulado colocado-Tipo-L-Perfil-Color**



Fijación con tornillo



Fijación con grapa y gancho

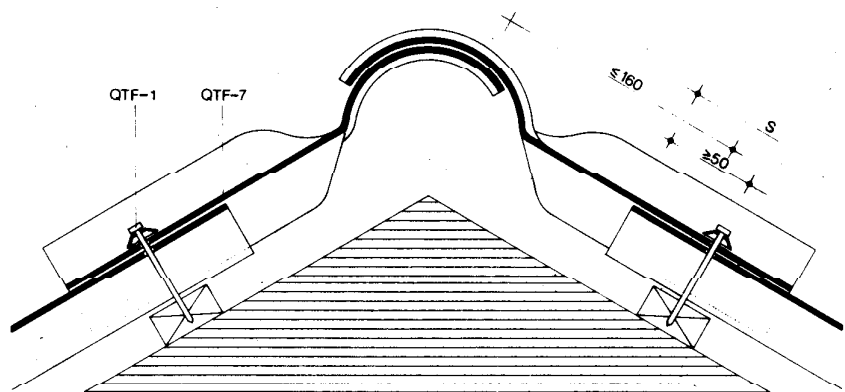
Fijación con gancho

cotas en mm

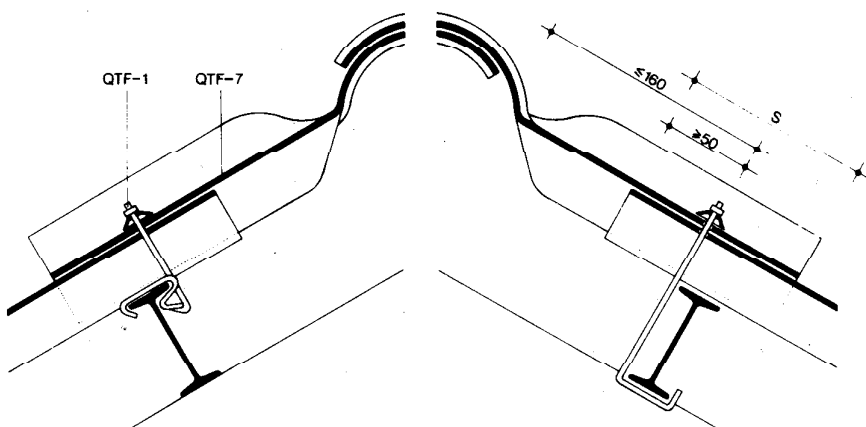
QTF- 1 Accesorios de fijación a estructura.  
 Tipo:  
 - Gancho  
 - Tornillo  
 - Grapa y gancho  
 De dimensión L según Documentación Técnica.  
 Se dispondrán dos accesorios de fijación por caballete.

QTF- 6 Caballete articulado.  
 Perfil y Color según Documentación Técnica.  
 Se colocará sobre las placas de la última hilada o de cumbrera solapándolas entre sí.  
 El sentido de colocación será contrario a la dirección del viento.  
 El solapo S con las placas será como mínimo el indicado para el faldón.

**QTF-19 Caballete articulado de ventilación colocado-Tipo-L-Perfil-Color**



Fijación con tornillo



Fijación con grapa y gancho

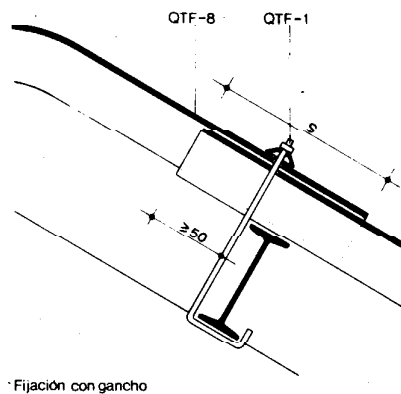
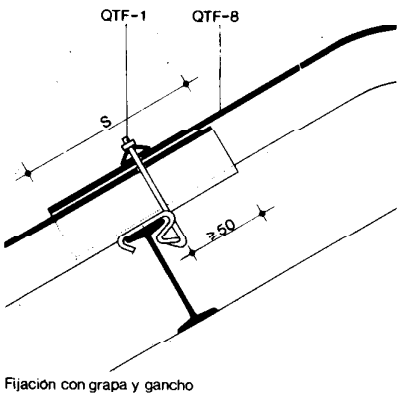
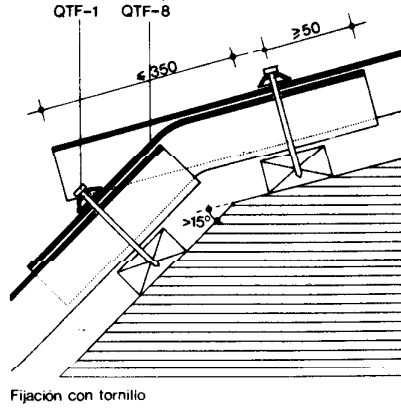
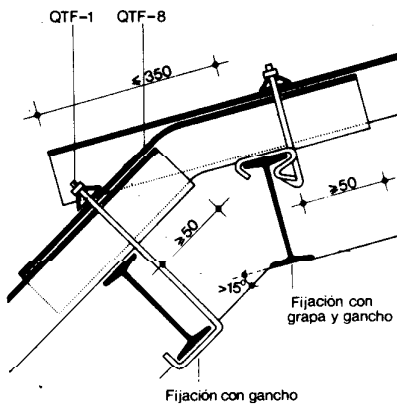
Fijación con gancho

cotas en mm

QTF- 1 Accesorios de fijación a estructura.  
 Tipo:  
 - Gancho  
 - Tornillo  
 - Grapa y gancho  
 De dimensión L según Documentación Técnica.  
 Se dispondrán dos accesorios de fijación por caballete.

QTF- 7 Caballete articulado de ventilación.  
 Perfil y Color según Documentación Técnica.  
 Sustituye la posición de un caballete articulado.  
 Se colocará sobre las placas de la última hilada solapándolo con los caballetes articulados.  
 El sentido de colocación será el contrario a la dirección del viento.  
 El solapo S con las placas será como mínimo el indicado para el faldón.

## QTF-20 Caballete fijo o cambio de pendiente colocado-Tipo-L-Perfil-Color



QTF- 1 Accesorios de fijación a estructura.

Tipo:

- Gancho
- Tornillo
- Grapa y gancho

De dimensión L según Documentación Técnica.

Se dispondrán dos accesorios de fijación por caballete.

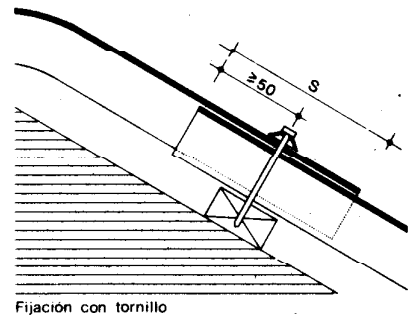
QTF- 8 Caballete fijo o cambio de pendiente.

Perfil, ángulo  $\alpha$  y Color según Documentación Técnica.

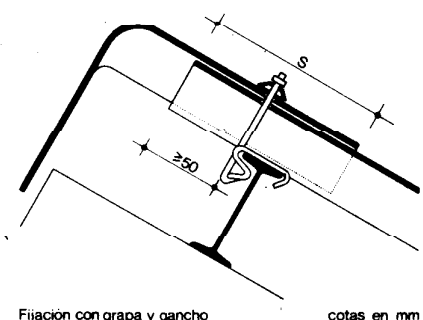
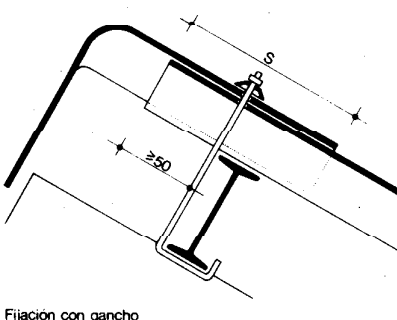
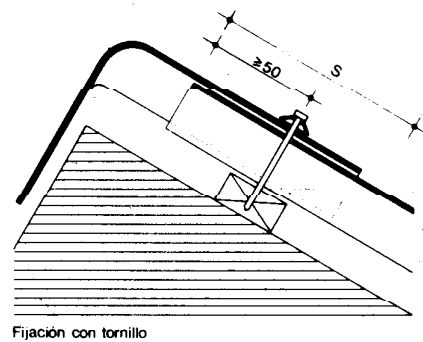
Se colocará sobre las placas de la última hilada o de cumbrera, o en los quiebros de pendiente del faldón, solapándolos entre sí.

El sentido de colocación será contrario a la dirección del viento.

El solapo S con las placas será como mínimo el indicado para el faldón.



## QTF-21 Caballete para diente de sierra colocado-Tipo-L-Perfil-Color



QTF- 1 Accesorios de fijación a estructura.

Tipo:

- Gancho
- Tornillo
- Grapa y gancho

De dimensión L según Documentación Técnica.

Se dispondrá un accesorio de fijación por caballete.

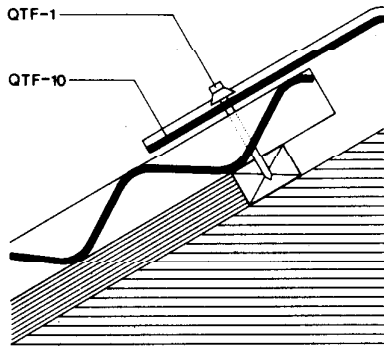
QTF- 9 Caballete para diente de sierra.

Perfil, ángulo  $\alpha$  y Color según Documentación Técnica.

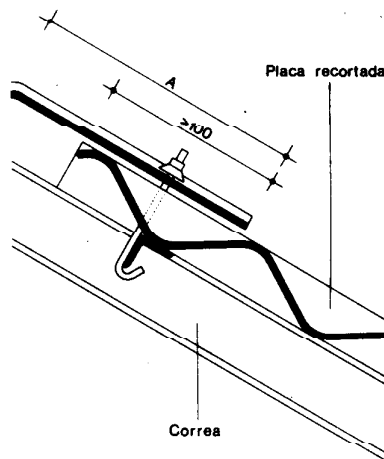
Se colocará sobre las placas de la última hilada o de cumbrera solapándolas entre sí. El sentido de colocación será contrario a la dirección del viento.

El solapo S con las placas será como mínimo el indicado para el faldón.

## QTF-22 Limatesa-Tipo-L-A-Color

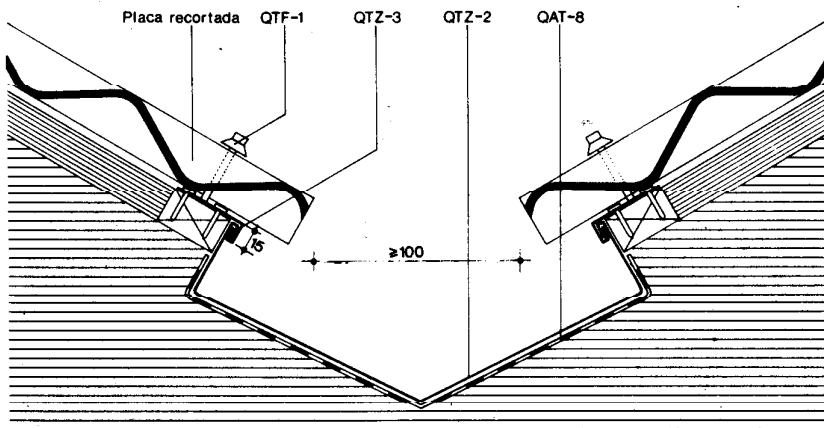


Fijación con tornillo  
Sección



Fijación con gancho  
cotas en mm

## QTF-23 Limahoya-L



Limahoya en superficie continua enrastrelada o sobre correas  
Sección

cotas en mm

## QTF-1 Accesorios de fijación a estructura.

Tipo:

- Gancho
- Tornillo

De dimensión L según Documentación Técnica.

Se dispondrán dos accesorios de fijación por caballete angular liso.

## QTF-10 Caballete angular liso.

De ancho A, ángulo  $\alpha$  y color según Documentación Técnica.

Se colocarán sobre las placas recortadas del faldón en la línea de encuentro de limatesa, solapándolas como mínimo 100 mm.

El sentido de colocación será de alero a cumbre.

El solapo con las placas del faldón no será menor de 100 mm.

## QTF-1 Accesorios de fijación a estructura.

Se dispondrá un tornillo por placa recortada de dimensión L según Documentación Técnica. Se fijará la placa a los rastreles dispuestos longitudinalmente a lo largo de la limahoya.

## QTZ-3 Grapa de zinc.

Tipo alero. Se clavarán grapas cada 500 mm en el rastrel, con puntas redondas de cabeza plana rayada de 2-30 mm a una distancia no menor de 20 mm de los bordes.

## QTZ-2 Chapa lisa.

De zinc de espesor no menor de 0,82 mm y 500 mm de desarrollo mínimo.

Se doblará según eje longitudinal que pase por el centro de la chapa formando el ángulo de la limahoya.

Sus bordes laterales se doblarán con pestaña abierta de 30 mm hacia arriba, redoblando en pestaña cerrada de 15 mm hacia abajo.

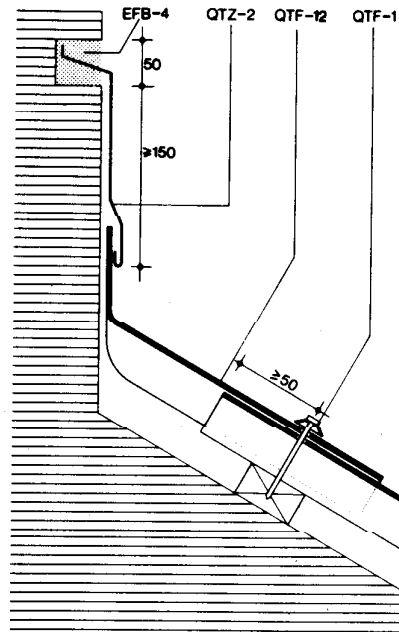
Las chapas se irán soldando con entrega de 50 mm y se colocarán sobre la base previamente imprimada, engatillándolas con las grapas de alero colocadas en los rastreles.

Sentido de colocación de alero a cumbre.

## QAT-8 Imprimación de base asfáltica.

Se extenderá sobre la base de la chapa de zinc en una cantidad no menor de 300 g/m<sup>2</sup>.

## QTF-24 Encuentro con paramento en cumbrera-Tipo-L-Perfil-Color



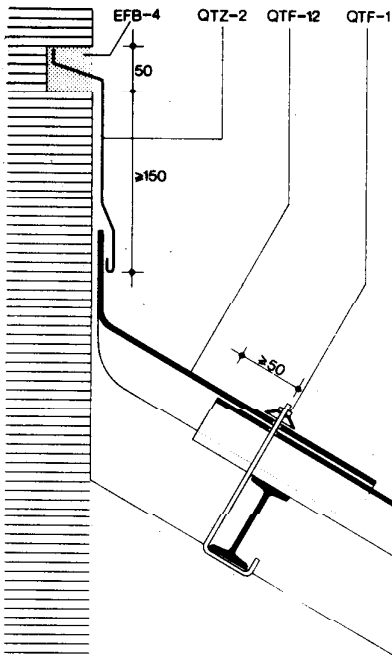
Fijación con tornillo

QTF-1 Accesorios de fijación a estructura.  
Tipo:  
- Gancho  
- Tornillo  
- Grapa y gancho  
De dimensión L según Documentación Técnica.  
Se dispondrá un accesorio de fijación por línea de encuentro.

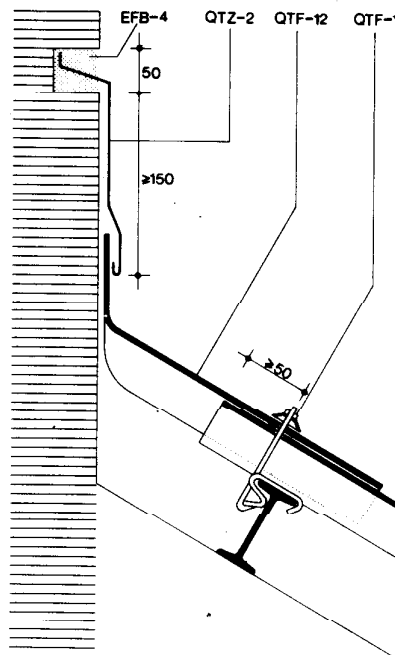
QTF-12 Lima de encuentro.  
Perfil y Color según Documentación Técnica.  
Se colocará sobre las placas de la última hilada o de cumbrera solapándolas entre sí. El sentido de colocación será contrario a la dirección del viento.  
El solapo con las placas será como mínimo el indicado para el faldón.

QTZ-2 Chapa lisa.  
De zinc de espesor no menor de 0.82 mm y 500 mm de desarrollo total. Se doblará según dibujo, solapando con la pieza lima un mínimo de 100 mm.  
Se recibirá a la roza de 50 · 50 mm con mortero para formar el remate vierteaguas del paramento.  
Las chapas se irán soldando con entrega de 50 mm.

EFB-4 Mortero M-40b.  
De dosificación 1:6. Se rellenará la roza fijando la chapa de zinc.



Fijación con gancho

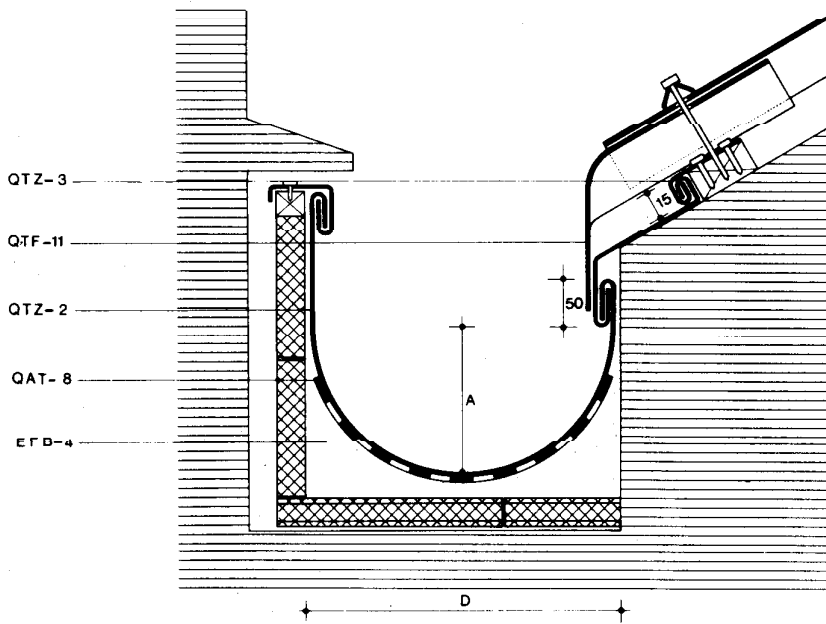


Fijación con grapa y gancho

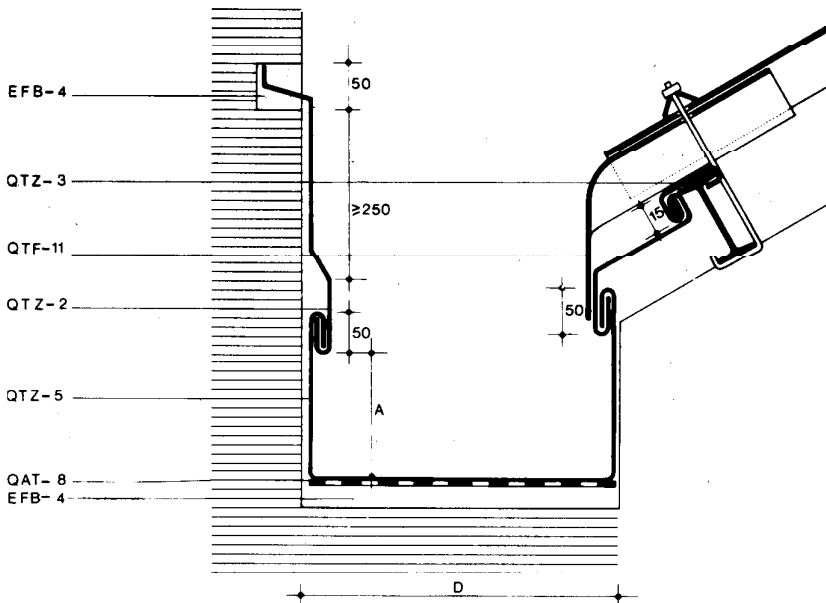
cotas en mm



## QTF-25 Canalón oculto-Perfil-A-D-Color



Sección  
Fijación con tornillo



Sección  
Fijación con grapa o con gancho

cotas en mm

**QTF-11** Lima de alero.  
Perfil y Color según Documentación Técnica.  
Se colocará bajo las placas de la primera hilada o de alero solapándolas entre sí.  
El sentido de colocación será contrario a la dirección del viento.

La fijación se realizará con el mismo gancho que la placa de la primera hilada.

El solapo S con las placas será como mínimo el indicado para el faldón.

**EFB- 4** Mortero M-40b.  
De dosificación 1:6.  
Para formación de asiento y pendiente del canalón.  
Para relleno de la roza de fijación de la chapa de zinc.

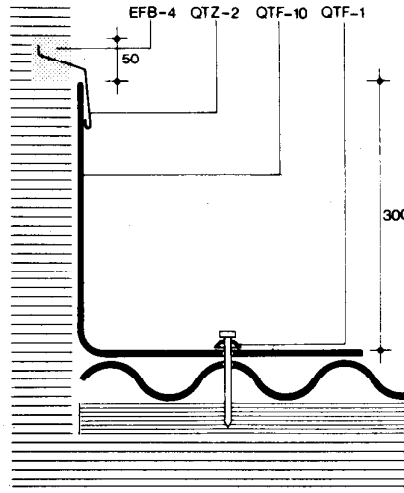
**QTZ- 5** Canalón.  
De zinc con sección rectangular o circular de dimensiones A, D según Documentación Técnica.  
Se colocará sobre la cama de mortero previamente imprimada y se engatillará en ambos lados.  
Los tramos se irán soldando con entrega de 50 mm.

**QTZ- 3** Grapa.  
De zinc y tipo alero. Se colocarán grapas cada 500 mm en las correas o rastreles con puntas redondas de cabeza plana rayada de 230 mm a una distancia no menor de 20 mm de los bordes.

**QTZ- 2** Chapa lisa.  
De zinc con espesor no menor de 0,82 mm.  
La chapa del paramento se recibirá a la roza o se engatillará a la grapa del tabique y se engatillará en ambos casos al canalón.  
La chapa de alero quedará engatillada al canalón y a las grapas.  
Las chapas se irán soldando con entrega de 50 mm.

**QAT- 8** Imprimador de base asfáltica.  
Se extenderá sobre la base del canalón en una cantidad no menor de 300 g/m<sup>2</sup>.

## QTF-26 Encuentro lateral con paramento-Tipo-L-Color



Fijación con tornillo  
Sección

QTF-1 Accesorios de fijación a estructura.

Tipo:

- Gancho
- Tornillo

- Grapa y gancho

De dimensión L según Documentación Técnica.

Se dispondrá un accesorio por caballete angular liso.

QTF-10 Caballete angular liso.

De ancho 300 mm, ángulo 90° y Color según Documentación Técnica.

Se colocará sobre las placas de encuentro con el paramento, solapándolas entre sí. El sentido de colocación será de alero a cumbrera.

QTZ-2 Chapa lisa.

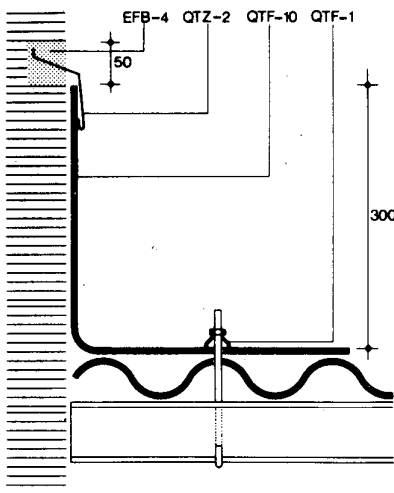
De zinc con espesor no menor de 0,82 mm y 150 mm de desarrollo mínimo.

Se recibirá a la roza.

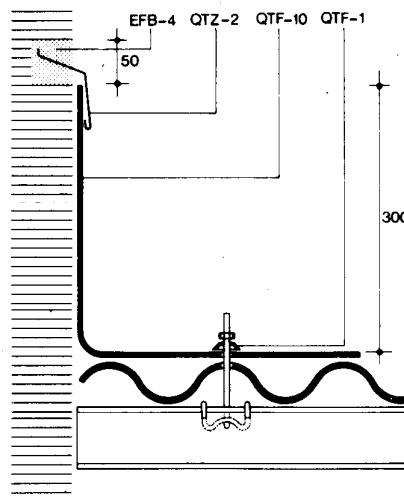
Los tramos se irán soldando con entrega de 50 mm.

EFB-4 Mortero M.40b

De dosificación 1:6. Para relleno de la roza de fijación de la chapa de zinc.



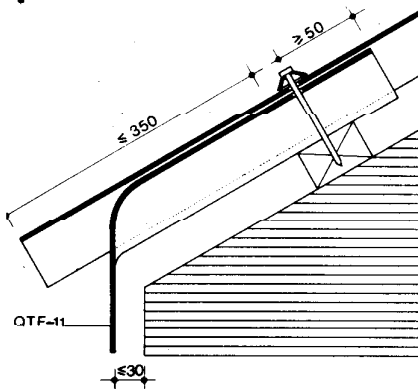
Fijación con gancho  
Sección



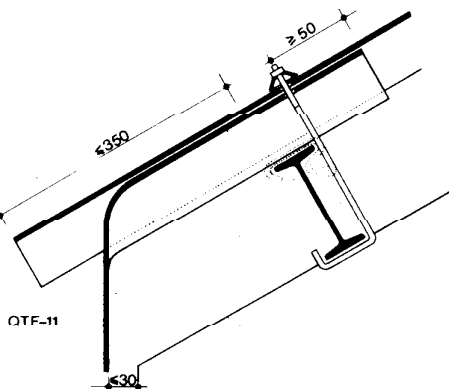
Fijación con grapa y gancho  
Sección

cotas en mm

## QTF-27 Alero con lima-Perfil-Color



Fijación con tornillo  
Sección



Fijación con gancho o con grapa y gancho  
Sección

cotas en mm

QTF-11 Lima de alero.

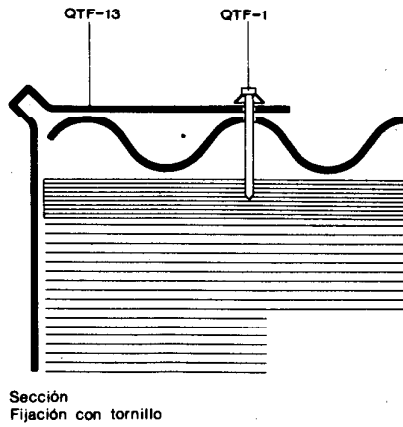
Perfil y Color según Documentación Técnica.

Se colocará bajo las placas de la primera hilada o de alero, solapándolas entre sí. El sentido de colocación será contrario a la dirección del viento.

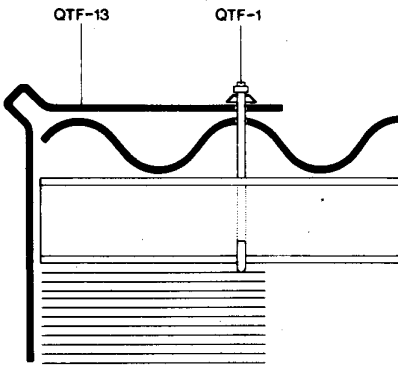
La fijación se realizará con el mismo accesorio que la placa de la primera hilada.

El solapo S con las placas será como mínimo el indicado para el faldón.

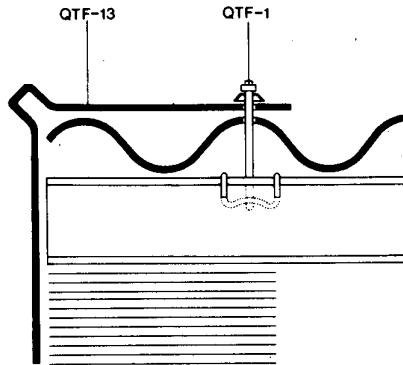
**QTF-28 Remate lateral colocado-Tipo-L-Color**



Sección  
Fijación con tornillo



Sección  
Fijación con gancho

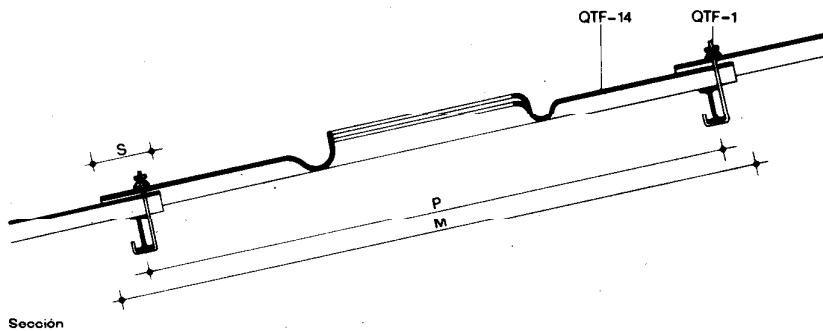


Sección  
Fijación con grapa y gancho

QTF- 1 Accesorios de fijación a estructura.  
Tipo:  
- Gancho  
- Tornillo  
- Grapa y gancho  
De dimensión L según Documentación Técnica.  
Se dispondrá un accesorio de fijación por pieza.

QTF 13 Remate lateral.  
Color según Documentación Técnica.  
Se colocará en la línea de borde del faldón con el muro hastial, solapándose entre sí no menos de 100 mm.  
El sentido de colocación será de alero a cumbre.

**QTF-29 Placa claraboya colocada-Tipo-L.Perfil-M-Color**

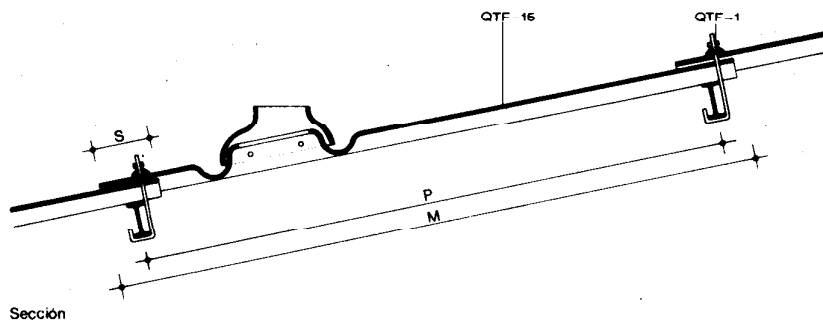


Sección

QTF- 1 Accesorios de fijación a estructura.  
Tipo:  
- Gancho  
- Tornillo  
- Grapa y gancho  
De dimensión L según Documentación Técnica.  
Se dispondrán dos accesorios de fijación por placa.

QTF-14 Placa claraboya.  
De Perfil, longitud M, y Color según Documentación Técnica.  
El montaje se realizará con o sin ingleses de igual forma que el indicado para las placas de faldón. El solapo S será como mínimo el indicado para éstas.

**QTF-30 Placa salida de humos colocada-Tipo-L.Perfil-M-D-Color**

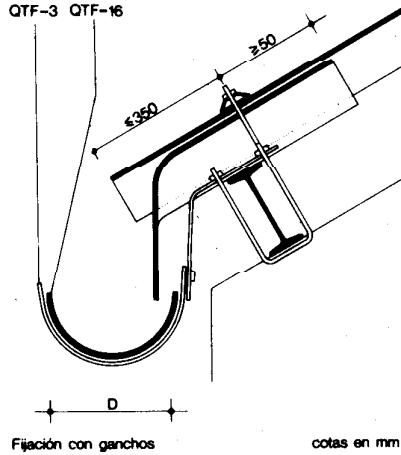
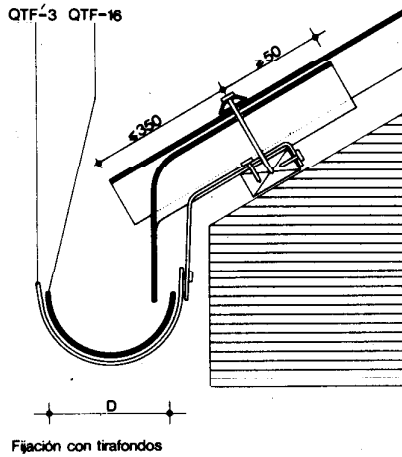


Sección

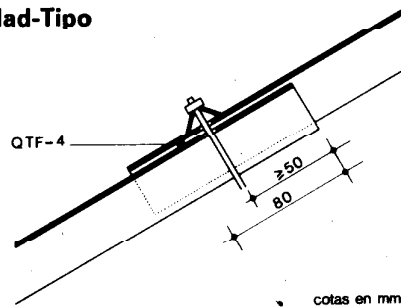
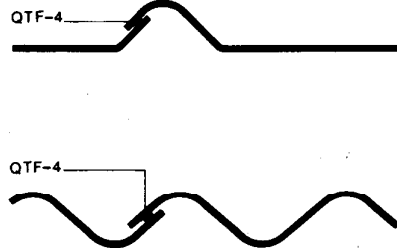
QTF: 1 Accesorios de fijación a estructura.  
Tipo:  
- Gancho  
- Tornillo  
- Grapa y gancho  
De dimensión L según Documentación Técnica.  
Se dispondrán dos accesorios de fijación por placa.

QTF-15 Placa de salida de humos.  
De longitud A, diámetro D Perfil y Color según Documentación Técnica.  
El montaje se realizará con o sin ingleses de igual forma que el indicado para las placas del faldón.  
El solapo S será como mínimo el indicado para éstas.

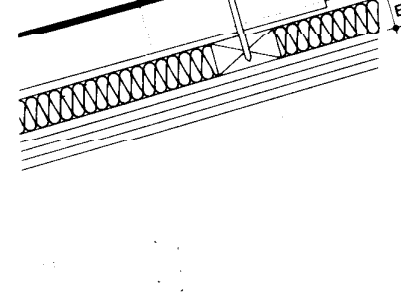
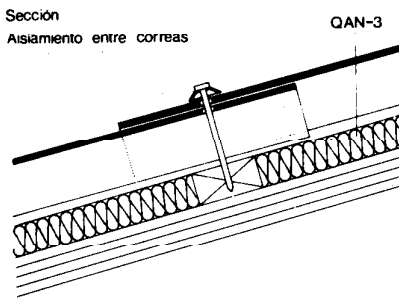
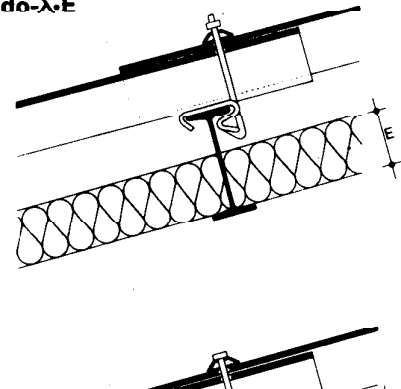
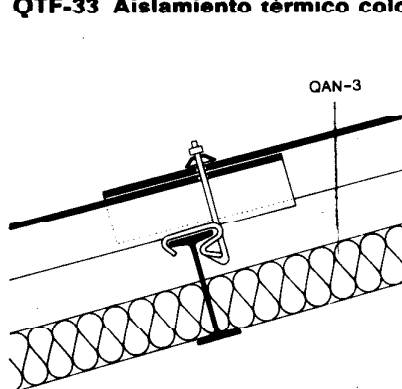
### QTF-31 Canalón visto-Tipo-D



### QTF-32 Complemento de estanquidad-Tipo



### QTF-33 Aislamiento térmico colocado $\lambda$ -E



QTF-3 Accesorios de fijación de canalones.

Tipo:

- Gafa para fijación con ganchos.

- Gafa para fijación con tirafondos según Documentación Técnica

Como promedio se dispondrá una gafa cada 100 cm para diámetros de canalón  $D < 25$  mm y cada 70 cm para diámetros  $D > 25$  cm.

Una vez fijados los soportes se colocarán las gafas acoplándose a la pendiente fijada al canalón.

QTF-16 Canalón y piezas especiales. De diámetro D según Documentación Técnica.

Colocadas las gafas, se instalarán los canalones uniéndose entre sí con bridas o enchufes, asegurando la estanquidad con juntas de goma o masilla.

QTF-4 Junta de sellado.

Tipo:

- Masilla inyectable.

- Cordón preformado. Según Documentación Técnica.

En el solapo longitudinal se colocará a todo lo ancho de la placa y a 80 mm del borde de la misma.

En el solapo lateral se colocará en toda la longitud de la placa y en el centro del mismo.

QAN-3 Capa de aislamiento térmico.

Aislamiento en manta o plancha rígida de espesor E en mm y coeficiente de conductividad térmica  $\lambda$  en kcal/hm °C según Documentación Técnica.

El aislamiento en plancha rígida colocado entre correas, se apoyará sobre éstas rigidizando los otros bordes con perfiles ligeros.

## 2. Condiciones generales de placas y piezas de fibrocemento

Material formado por una mezcla íntima y homogénea de cemento Portland amianto en fibras y agua, con exclusión de materias que puedan perjudicar las cualidades de las placas y piezas.

Puede presentarse en su color natural, coloreadas en masa o recibir capas superficiales adherentes.

Los pigmentos que se empleen para colorear la masa, deberán dar un color permanente y seguro. No contendrán sustancias que ataquen químicamente al cemento, tales como el óxido de plomo.

La proporción de cloruros solubles en el agua y de sulfatos, no excederá del 2,5 % del peso del pigmento.

Las pinturas que se empleen para el acabado superficial, deberán dar un color homogéneo, tendrán buena adherencia al fibrocemento, serán resistentes al agua y no presentarán diferencias de tonalidad.

Deberán ser impermeables y no heladizas.

La cara destinada a estar expuesta a la intemperie será lisa.

Los bordes se presentarán a escuadra, rectos y limpios.

Las placas y piezas llevarán una marca legible e indeleble que permita reconocer el origen de la fabricación.

## 3. Condiciones generales de la ejecución

El acopio horizontal de placas se hará sobre durmientes y hasta una altura máxima de 1 m, lastrando las placas para evitar su vuelo por la acción del viento. En vertical se podrán acopiar apoyándolas, con una inclinación de 10:1 y no superando una longitud de acopio de 2 m.

Para la correcta situación de los accesorios en cada placa y pieza, se seguirán las instrucciones de montaje que para cada perfil señale el fabricante de éstas.

El corte de los ingletes y de las placas se realizará mediante sierra o trazador de acero con punta de vidia debiendo quedar limpio.

Para realizar los taladros de las placas se utilizarán medios mecánicos. El diámetro del taladro será como máximo 2 mm mayor que el diámetro del accesorio para la fijación, y siempre estarán situados en la parte alta de las ondulaciones o nervaduras.

## 4. Condiciones de seguridad en el trabajo

Se suspenderán los trabajos cuando exista lluvia, nieve o viento superior a 50 km/h: en este último caso se retirarán los materiales y herramientas que puedan desprenderse. No se trabajará en la proximidad de líneas eléctricas que conduzcan corrientes de alta tensión.

Será obligatorio el uso de cinturón de seguridad, sujeto por medio de cuerda a las anillas de seguridad.

Se tendrá especial cuidado en el asiento de la base de escaleras, dispuestas para el acceso a la cubierta, no debiendo empalmarse unas con otras.

Se utilizará calzado apropiado en función de las condiciones climatológicas, no debiendo tener las suelas partes metálicas, para lograr un perfecto aislamiento eléctrico.

Toda placa superior a 1,50 m de longitud, deberá ser manejada por dos hombres.

Siempre que sea posible se deben disponer, durante el montaje, petos de protección en los aleros o bien redes de seguridad.

Se cumplirán además, todas las disposiciones generales que sean de aplicación de la Ordenanza General de Seguridad e Higiene en el Trabajo.



Cubiertas

# Tejados de Fibrocemento

Roofs Asbestos Cement. Control



12

QTF

1976

## 1. Materiales y equipos de origen industrial

Los materiales y equipos de origen industrial deberán cumplir las condiciones funcionales y de calidad fijadas en las NTE, así como las correspondientes normas y disposiciones vigentes relativas a fabricación y control industrial, o en su defecto, las normas UNE e ISO que se indican:

| Especificación                              | Normas UNE e ISO  |
|---------------------------------------------|-------------------|
| QTF- 1 Accesorios de fijación a estructura  | UNE 36.011; 7.183 |
| QTF- 2 Anilla de seguridad                  | UNE 36.011; 7.183 |
| QTF- 3 Accesorios de fijación de canalones  | UNE 36.011; 7.183 |
| QTF- 4 Junta de sellado                     |                   |
| QTF- 5 Placa                                | ISO R 393; R 394  |
| QTF- 6 Caballete articulado                 | ISO R 393; R 394  |
| QTF- 7 Caballete articulado de ventilación  | ISO R 393; R 394  |
| QTF- 8 Caballete fijo o cambio de pendiente | ISO R 393; R 394  |
| QTF- 9 Caballete para diente de sierra      | ISO R 393; R 394  |
| QTF-10 Caballete angular liso               | ISO R 393; R 394  |
| QTF-11 Lima de alero                        | ISO R 393; R 394  |
| QTF-12 Lima de encuentro                    | ISO R 393; R 394  |
| QTF-13 Remate lateral                       | ISO R 393; R 394  |
| QTF-14 Placa claraboya                      | ISO R 393; R 394  |
| QTF-15 Placa salida de humos                | ISO R 393; R 394  |
| QTF-16 Canalón y piezas especiales          | ISO R 393; R 394  |

\*ISO: Normas de la Organización Internacional de Normalización.

Cuando el material o equipo llegue a obra con certificado de origen industrial que acredite el cumplimiento de dichas condiciones, normas y disposiciones, su recepción se realizará comprobando únicamente sus características aparentes.

## 2. Control de la ejecución

| Especificación                                                                 | Controles a realizar                             | Número de controles                      | Condición de no aceptación automática                                            |
|--------------------------------------------------------------------------------|--------------------------------------------------|------------------------------------------|----------------------------------------------------------------------------------|
| <b>QTF-17 Faldón-Tipo-L-Perfil-M-S.Color-Montaje</b>                           | Solapos longitudinales                           | Uno por faldón y cada 100 m <sup>2</sup> | Solapos inferiores a los especificados con una tolerancia de -20 mm              |
|                                                                                | Sentido de colocación                            | Uno por faldón y cada 100 m <sup>2</sup> | Contrario al especificado                                                        |
|                                                                                | Número y situación de los accesorios de fijación | Uno por faldón y cada 100 m <sup>2</sup> | Distinto al especificado y/o situados en las partes bajas de las ondas o nervios |
| <b>QTF-18 Caballete articulado colocado-Tipo-L-Perfil-Color</b>                | Sentido de colocación                            | Uno por cumbrera y cada 20 m             | Contrario al especificado                                                        |
|                                                                                | Número y situación de los accesorios de fijación | Uno por cumbrera y cada 20 m             | Distinto al especificado y/o situados en las partes bajas de las ondas o nervios |
| <b>QTF-19 Caballete articulado de ventilación colocado-Tipo-L-Perfil-Color</b> | Sentido de colocación                            | Uno por cumbrera y cada 20 m             | Contrario al especificado                                                        |
|                                                                                | Número y situación de los accesorios de fijación | Uno por cumbrera y cada 20 m             | Distinto al especificado y/o situados en las partes bajas de las ondas o nervios |

| <b>Especificación</b>                                                                      | <b>Controles a realizar</b>                                               | <b>Número de controles</b>                         | <b>Condición de no aceptación automática</b>                                                                                        |
|--------------------------------------------------------------------------------------------|---------------------------------------------------------------------------|----------------------------------------------------|-------------------------------------------------------------------------------------------------------------------------------------|
| <b>QTF-20 Caballete fijo o cambio de pendiente colocado</b><br><b>-Tipo-L-Perfil-Color</b> | Sentido de colocación de los caballetes                                   | Uno por cumbrera o cambio de pendiente y cada 20 m | Contrario al especificado                                                                                                           |
|                                                                                            | Número y situación de los accesorios de fijación                          | Uno por cumbrera o cambio de pendiente y cada 20 m | Distinto al especificado y/o situados en las partes bajas de las ondas o nervios                                                    |
| <b>QTF-21 Caballete para diente de sierra colocado-Tipo-L-Perfil-Color</b>                 | Sentido de colocación                                                     | Uno por cumbrera y cada 20 m                       | Contrario al especificado                                                                                                           |
|                                                                                            | Número y situación de los accesorios de fijación                          | Uno por cumbrera y cada 20 m                       | Distinto al especificado y/o situados en las partes bajas de las ondas o nervios                                                    |
| <b>QTF-22 Limatesa-Tipo-L-A-Color</b>                                                      | Solapos                                                                   | Uno por limatesa y cada 20 m                       | Solapos inferiores a los especificados con una tolerancia de -20 mm                                                                 |
|                                                                                            | Número y situación de los accesorios de fijación                          | Uno por limatesa y cada 20 m                       | Distinto al especificado y/o situado en las partes bajas de las ondas o nervios                                                     |
| <b>QTF-23 Limahoya-L</b>                                                                   | Colocación de grapas                                                      | Uno por limahoya y cada 20 m                       | No son del tipo especificado<br>Clavado deficiente<br>Disposición distinta a la especificada                                        |
|                                                                                            | Colocación de chapas                                                      | Uno por limahoya y cada 20 m                       | Su corte y doblado no corresponde a lo especificado<br>Disposición y engatillado a las grapas y pestañas distinto a lo especificado |
|                                                                                            | Número y situación de los accesorios de fijación de las placas recortadas | Uno por limahoya y cada 20 m                       | Distinto al especificado y/o situados en las partes bajas de las ondas o nervios                                                    |
| <b>QTF-24 Encuentro con paramento en cumbrera-Tipo-L-Perfil-Color</b>                      | Sentido de colocación                                                     | Uno por encuentro y cada 20 m                      | Contrario al especificado                                                                                                           |
|                                                                                            | Número y situación de los accesorios de fijación                          | Uno por encuentro y cada 20 m                      | Distinto al especificado y/o situados en las partes bajas de las ondas o nervios                                                    |
|                                                                                            | Altura del vierteaguas                                                    | Uno por encuentro y cada 20 m                      | Inferior al especificado con tolerancia de -60 mm                                                                                   |
| <b>QTF-25 Canalón oculto-Perfil-A-D-Color</b>                                              | Sentido de colocación                                                     | Uno por línea de canalón y cada 20 m               | Distinto al especificado                                                                                                            |
|                                                                                            | Colocación de grapas                                                      | Uno por línea de canalón y cada 20 m               | No son del tipo especificado<br>Disposición distinta a la especificada                                                              |
|                                                                                            | Altura de la chapa de zinc de protección                                  | Uno por línea de canalón y cada 20 m               | Inferior a la especificada con tolerancia de -50 mm                                                                                 |
| <b>QTF-26 Encuentro lateral con paramento-Tipo-L-Color</b>                                 | Sentido de colocación                                                     | Uno por encuentro y cada 20 m                      | Contrario al especificado                                                                                                           |
|                                                                                            | Número y situación de los accesorios de fijación                          | Uno por encuentro y cada 20 m                      | Distinto al especificado y/o situados en las partes bajas de las ondas o nervios                                                    |
|                                                                                            | Altura de la chapa de zinc de protección                                  | Uno cada 20 m                                      | Inferior a la especificada con tolerancia de -50 mm                                                                                 |



| Especificación                                                       | Controles a realizar                             | Número de controles                      | Condición de no aceptación automática                                            |
|----------------------------------------------------------------------|--------------------------------------------------|------------------------------------------|----------------------------------------------------------------------------------|
| <b>QTF-27 Alero con lima-Perfil-Color</b>                            | Vuelo del alero                                  | Uno por alero y cada 20 m                | Distinto al especificado con tolerancia de 50 mm y no mayor de 350 mm            |
| <b>QTF-28 Remate lateral colocado -Tipo-L-Color</b>                  | Sentido de colocación                            | Uno por línea de remate y cada 20 m      | Contrario al especificado                                                        |
|                                                                      | Número y situación de los accesorios de fijación | Uno por línea de remate y cada 20 m      | Distinto al especificado y/o situados en las partes bajas de las ondas o nervios |
| <b>QTF-29 Placa claraboya colocada-Tipo-L.Perfil-M.Color</b>         | Solapos longitudinales                           | Uno cada 20 placas o fracción            | Solapos inferiores a los especificados con una tolerancia de-20 mm               |
|                                                                      | Sentido de colocación                            | Uno cada 20 placas o fracción            | Contrario al especificado                                                        |
|                                                                      | Número y situación de los accesorios de fijación | Uno cada 20 placas o fracción            | Distinto al especificado y/o situados en las partes bajas de las ondas o nervios |
| <b>QTF-30 Placa salida de humos colocada-Tipo-L-Perfil-M.D.Color</b> | Solapos longitudinales                           | Uno cada 20 placas o fracción            | Solapos distintos a los especificados con una tolerancia de-20 mm                |
|                                                                      | Sentido de colocación                            | Uno cada 20 placas o fracción            | Contrario al especificado                                                        |
|                                                                      | Número y situación de los accesorios de fijación | Uno cada 20 placas o fracción            | Distinto al especificado y/o situados en las partes bajas de las ondas o nervios |
| <b>QTF-31 Canalón visto-Tipo-D</b>                                   | Separación de los accesorios de fijación         | Uno por canalón y cada 20 m              | Promedio de separación distinto al especificado                                  |
|                                                                      | Estanquidad de juntas                            | Uno cada 10 tramos o fracción            | Taponadas las bajantes y lleno de agua el canalón se observa goteo en las juntas |
| <b>QTF-32 Complemento de estanquidad-Tipo</b>                        | Colocación                                       | Uno por faldón y cada 100 m <sup>2</sup> | Falta el complemento de estanquidad                                              |
| <b>QTF-33 Aislamiento térmico colocado-λ-E</b>                       | Colocación                                       | Uno cada 100 m <sup>2</sup>              | Colocación distinta a la especificada                                            |



### 3. Criterio de medición

| <b>Especificación</b>                                                           | <b>Unidad de medición</b> | <b>Forma de medición</b>                                                                                                                                                                      |
|---------------------------------------------------------------------------------|---------------------------|-----------------------------------------------------------------------------------------------------------------------------------------------------------------------------------------------|
| <b>QTF-17 Faldón-Tipo-L-Perfil-M-S.Color-Montaje</b>                            | m <sup>2</sup>            | Superficie realmente ejecutada midiendo desde el eje de caballete hasta el borde de alero en el plano del faldón, sin descontar la superficie ocupada por placas claraboyas y salida de humos |
| <b>QTF-18 Caballete articulado colocado-Tipo-L-Perfil-Color</b>                 | m                         | Longitud realmente ejecutada, de análogas características                                                                                                                                     |
| <b>QTF-19 Caballete articulado de ventilación colocado-Tipo-L-Perfil-Color</b>  | ud                        | Unidad realmente colocada                                                                                                                                                                     |
| <b>QTF-20 Caballete fijo o cambio de pendiente colocado-Tipo-L-Perfil-Color</b> | m                         | Longitud realmente ejecutada, de análogas características                                                                                                                                     |
| <b>QTF-21 Caballete para diente de sierra colocado-Tipo-L-Perfil-Color</b>      | m                         | Longitud realmente ejecutada, de análogas características                                                                                                                                     |
| <b>QTF-22 Limatesa-Tipo-L-A-Color</b>                                           | m                         | Longitud realmente ejecutada, de análogas características                                                                                                                                     |
| <b>QTF-23 Limahoya-L</b>                                                        | m                         | Longitud realmente ejecutada, de análogas características                                                                                                                                     |
| <b>QTF-24 Encuentro con paramento en cumbre-Tipo-L-Perfil-Color</b>             | m                         | Longitud realmente ejecutada, de análogas características                                                                                                                                     |
| <b>QTF-25 Canalón oculto-Perfil-A-D-Color</b>                                   | m                         | Longitud realmente ejecutada, de análogas características                                                                                                                                     |
| <b>QTF-26 Encuentro lateral con paramento-Tipo-L-Color</b>                      | m                         | Longitud realmente ejecutada, de análogas características                                                                                                                                     |
| <b>QTF-27 Alero con lima-Perfil-Color</b>                                       | m                         | Longitud realmente ejecutada, de análogas características                                                                                                                                     |
| <b>QTF-28 Remate lateral colocado-Tipo-L-Color</b>                              | m                         | Longitud realmente ejecutada, de análogas características                                                                                                                                     |
| <b>QTF-29 Placa claraboya colocada-Tipo-L-Perfil-M-Color</b>                    | ud                        | Unidad realmente colocada de análogas características                                                                                                                                         |
| <b>QTF-30 Placa salida de humos colocada-Tipo-L-Perfil-M-D-Color</b>            | ud                        | Unidad realmente colocada de análogas características                                                                                                                                         |
| <b>QTF-31 Canalón visto-Tipo-D</b>                                              | m                         | Longitud realmente ejecutada, de análogas características                                                                                                                                     |
| <b>QTF-32 Complemento de estanquidad-Tipo</b>                                   | m                         | Longitud realmente ejecutada, de análogas características                                                                                                                                     |
| <b>QTF-33 Aislamiento térmico colocado-λ-E</b>                                  | m <sup>2</sup>            | Superficie realmente ejecutada                                                                                                                                                                |

# Tejados de Fibrocemento

Roofs Asbestos Cement. Cost



QTF

1976

## 1. Criterio de valoración

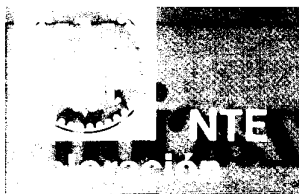
La valoración de cada especificación se obtiene sumando los productos de los precios unitarios, correspondientes a las especificaciones recuadradas que lo componen, por sus coeficientes de medición, sustituido el parámetro D por su valor en cm.

En los precios unitarios irán incluidos, además de los conceptos que se expresan en cada caso, la mano de obra directa e indirecta incluso obligaciones sociales y parte proporcional de medios auxiliares.

La valoración dada se referirá a la ejecución material de la unidad completa terminada.

| Especificación                                                                     | Unidad         | Precio unitario | Coefficiente de medición |
|------------------------------------------------------------------------------------|----------------|-----------------|--------------------------|
| <b>QTF-17 Faldón-Tipo-L-Perfil-M-S.Color-Montaje</b>                               | m <sup>2</sup> |                 |                          |
|                                                                                    | ud             | QTF - 1         | 1,50                     |
|                                                                                    | ud             | QTF - 2         | 0,25                     |
|                                                                                    | m <sup>2</sup> | QTF - 5         | 1,15                     |
| <b>QTF-18 Caballete articulado colocado-Tipo-L-Perfil-Color</b>                    | m              |                 |                          |
|                                                                                    | ud             | QTF - 1         | 2                        |
|                                                                                    | m              | QTF - 6         | 1                        |
| <b>QTF-19 Caballete articulado de ventilación colocado-Tipo-L-Perfil-Color</b>     | ud             |                 |                          |
|                                                                                    | ud             | QTF - 1         | 2                        |
|                                                                                    | ud             | QTF - 7         | 1                        |
| <b>QTF-20 Caballete fijo o cambio de pendiente colocado-Tipo-L-Perfil-Color</b>    | m              |                 |                          |
|                                                                                    | ud             | QTF - 1         | 2                        |
|                                                                                    | m              | QTF - 8         | 1                        |
| <b>QTF-21 Caballete para diente de sierra colocado-Tipo-L-Perfil-Color</b>         | m              |                 |                          |
|                                                                                    | ud             | QTF - 1         | 2                        |
|                                                                                    | m              | QTF - 9         | 1                        |
| <b>QTF-22 Limatesa-Tipo-L-A-Color</b>                                              | m              |                 |                          |
|                                                                                    | ud             | QTF - 1         | 2                        |
|                                                                                    | m              | QTF - 10        | 1                        |
| <b>QTF-23 Limahoya-L</b><br>Incluso clavazón y material de aportación en soldadura | m              |                 |                          |
|                                                                                    | ud             | QTF - 1         | 2                        |
|                                                                                    | ud             | QTZ - 3         | 4                        |
|                                                                                    | m <sup>2</sup> | QTZ - 2         | 0,60                     |
|                                                                                    | kg             | QAT - 8         | 0,15                     |

| Especificación                                                         | Unidad         | Precio unitario | Coefficiente de medición   |
|------------------------------------------------------------------------|----------------|-----------------|----------------------------|
| <b>QTF-24 Encuentro con paramento en cumbreira-Tipo-L-Perfil-Color</b> | <b>m</b>       |                 |                            |
| Incluso roza y material de aportación en soldadura                     | ud             | QTF - 1         | 1                          |
|                                                                        | m              | QTF - 12        | 1                          |
|                                                                        | m <sup>2</sup> | QTZ - 2         | 0,20                       |
|                                                                        | m <sup>3</sup> | EFB - 4         | 0,003                      |
| <b>QTF-25 Canalón oculto-Perfil-A-D-Color</b>                          | <b>m</b>       |                 |                            |
| Incluso roza y material de aportación en soldadura                     | m              | QTF - 11        | 1                          |
|                                                                        | m <sup>3</sup> | EFB - 4         | $\frac{D^2 + 16D}{80.000}$ |
|                                                                        | m <sup>2</sup> | QTZ - 5         | $\frac{2A + D}{100}$       |
|                                                                        | ud             | QTZ - 3         | 2                          |
|                                                                        | m <sup>2</sup> | QTZ - 2         | 0,60                       |
|                                                                        | kg             | QAT - 8         | 0,15                       |
| <b>QTF-26 Encuentro lateral con paramento-Tipo-L-Color</b>             | <b>m</b>       |                 |                            |
| Incluso roza y material de aportación en soldadura                     | ud             | QTF - 1         | 2                          |
|                                                                        | m              | QTF - 10        | 1                          |
|                                                                        | m <sup>2</sup> | QTZ - 2         | 0,20                       |
|                                                                        | m <sup>3</sup> | EFB - 4         | 0,003                      |
| <b>QTF-27 Alero con lima-Perfil-Color</b>                              | <b>m</b>       |                 |                            |
|                                                                        | m              | QTF - 11        | 1                          |
| <b>QTF-28 Remate lateral colocado-Tipo-L-Color</b>                     | <b>m</b>       |                 |                            |
|                                                                        | ud             | QTF - 1         | 1                          |
|                                                                        | m              | QTF - 13        | 1                          |
| <b>QTF-29 Placa claraboya colocada-Tipo-L-Perfil-M-Color</b>           | <b>ud</b>      |                 |                            |
|                                                                        | ud             | QTF - 1         | 2                          |
|                                                                        | ud             | QTF - 14        | 1                          |
| <b>QTF-30 Placa salida de humos colocada-Tipo-L-Perfil-M-D-Color</b>   | <b>ud</b>      |                 |                            |
|                                                                        | ud             | QTF - 1         | 2                          |
|                                                                        | ud             | QTF - 15        | 1                          |
| <b>QTF-31 Canalón visto-Tipo-D</b>                                     | <b>m</b>       |                 |                            |
|                                                                        | ud             | QTF - 3         | 1,2                        |
|                                                                        | m              | QTF - 16        | 1                          |



Cubiertas

# Tejados de Fibrocemento

Roofs - Asbestos Cement. Cost



15

QTF

1976

## Especificación

**QTF-32 Complemento de estanquidad-Tipo**

**QTF-33 Aislamiento térmico colocado-λ-E**

Incluso perfiles ligeros de rigidización

| Unidad         | Precio unitario | Coficiente de medición |
|----------------|-----------------|------------------------|
| m              |                 |                        |
| m              | QTF- 4          | 1                      |
| m <sup>2</sup> |                 |                        |
| m <sup>2</sup> | QAN- 3          | 1                      |

## 2. Ejemplo

**QTF-17 Faldón - Gancho - 170 - A - 2.500-200-Color natural. Sin ingletes**

**Datos:** Fijación con gancho para IPN-80; L=170 mm  
Perfil=A  
Longitud M=2.500 mm  
Solapo S=200 mm  
Color=natural  
Montaje=sin ingletes

| Unidad                                | Precio unitario | Coficiente de medición | Precio unitario | Coficiente de medición |
|---------------------------------------|-----------------|------------------------|-----------------|------------------------|
| ud                                    | QTF-1           | × 1,50                 | = 5,60          | × 1,50 = 8,40          |
| ud                                    | QTF-2           | × 0,25                 | = 7,00          | × 0,25 = 1,75          |
| m <sup>2</sup>                        | QTF-5           | × 1,15                 | = 240,00        | × 1,15 = 276,00        |
| <b>Total Pta/m<sup>2</sup>=286,15</b> |                 |                        |                 |                        |



Cubiertas

# Tejados de Fibrocemento

Roofs Asbestos Cement. Maintenance



16

QTF

1976

## 1. Criterio de mantenimiento

Para la inspección o trabajos de reparación en la cubierta es necesario disponer tablones o pasarelas que permitan la permanencia y el paso de los operarios, de forma que éstos no pisen directamente sobre las placas. Los operarios irán provistos de cinturón de seguridad que irán anclando en las anillas de seguridad situadas en los faldones. En general no se recibirán sobre la cobertura elementos que la perforen o dificulten su desagüe, y en todo caso se tomarán las precauciones para evitar la falta de estanquidad. Las placas podrán pintarse in situ con pinturas de exteriores compatibles con el fibrocemento y las superficies deberán estar limpias, secas, y exentas de polvo para mejorar su adherencia. Cada 5 años como máximo o si se observara un defecto de estanquidad o de sujeción, se revisará la cubierta reparando los defectos observados con materiales análogos a la construcción original. Cada año, coincidiendo con la época más seca, se procederá a la limpieza de hojarasca y tierras de los canalones y limahojas.