



## 1. Ambito de aplicación

Cobertura de edificios con chapas lisas de aleaciones ligeras, sobre planos de cubierta formados por tableros o forjados, con inclinación no menor de 5°, ni mayor de 30°; con chapas conformadas de aleaciones ligeras sobre faldones de cubierta formados por entramado metálico o de hormigón armado, proporcionando las chapas, lisas o conformadas, la estanquidad de la cubierta. Para el caso de chapa lisa de espesor inferior a 0,9 mm fijada sobre rastreles con grapas o tapajuntas, son de aplicación los criterios de la NTE-QTZ: Cubiertas Tejados de Zinc.

Para el caso de chapas de acero sin galvanizar con protección de aluminio, son de aplicación, parcialmente, los criterios y especificaciones de la NTE-QTG: Cubiertas Tejados Galvanizados.

## 2. Información previa

### De proyecto

Plantas y secciones de la cubierta, indicando la situación de aleros, limatesas, limahoyas, cumbres, canalones, bajantes, elementos salientes, juntas estructurales y formación de pendientes.

### Geográfica

Coordenadas geográficas del emplazamiento del edificio.

### Climatológica

Dirección de los vientos dominantes en la zona del emplazamiento del edificio.

### Ordenanzas

Material de cobertura permitido en el lugar de ubicación del edificio.

## 3. Criterios de diseño

### Tipología de cubiertas

#### 1. Cubiertas sobre macizos:

Cubiertas sobre planos formados por tableros sobre tabiquillos, hormigón aligerado o forjados inclinados, con la cobertura de chapas lisas de aleaciones ligeras fijadas sobre rastreles con empresillados.

#### 2. Cubiertas sobre vanos:

Cubiertas sobre elementos resistentes como cerchas, correas, muros, con la cobertura de chapas conformadas, fijadas con accesorios como ganchos, tornillos o remaches.

### Tipología de perfiles

Perfil	Esquema	Altura de cresta en mm	Pendientes mínimas recomendables en %
Ondulado pequeño		≤ 30	15
Nervado medio		30 - 42	5

### Acabado y protección de las chapas

Aunque las aleaciones empleadas en este tipo de cubiertas no precisen una protección específica contra la corrosión, cuando se desee un aspecto uniforme de la superficie o protección suplementaria, las chapas podrán llevar una protección anódica incolora o coloreada con espesor variable según la agresividad del ambiente. En cualquier caso este tipo de cubierta no se recomienda en ambientes con humo o polvo de cal o cemento. En el siguiente cuadro se dan para cada tipo de ambiente los espesores más recomendables.

Ambiente	Espesor mínimo recomendable en micras
Rural y urbano moderado	15
Industrial y marítimo moderado	20
Industrial y marítimo severo	25

Como protección adicional, las cubiertas podrán además pintarse, pudiendo para ello utilizarse los criterios señalados en la NTE-RPP: Revestimientos de Paramentos. Pinturas, para los metales no féreos.

### Lluvia y viento

En zonas lluviosas de fuertes vientos se reforzará la estanquidad de los solapos de cubiertas de chapas conformadas, mediante sellado, según se especifica en esta Norma. En cubiertas donde la succión del viento sea grande, se realizará un estudio para determinar el número de accesorios de fijación de las chapas conformadas.

### Recubrimientos o solapos

Se determinan en Cálculo.

#### 4. Planos de obra

Escala

##### **QTL-Plantas**

Representación por su símbolo de los elementos de la cubierta.  
En los canalones se indicarán las pendientes, los puntos de desagüe, divisorias de aguas y sentido de evacuación.  
Relación numerada de las especificaciones expresando los valores dados a sus parámetros.

1:100

##### **QTL-Secciones**

Representación de las secciones necesarias para la definición de la cubierta.


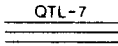
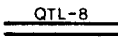
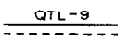
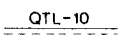
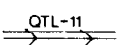
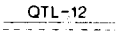

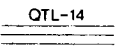
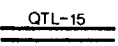
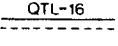
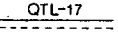
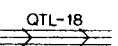
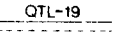
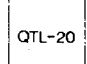
1:100

##### **QTL-Detalles**

Representación gráfica de los detalles de elementos para los cuales no se haya adoptado o no exista especificación NTE.

1:20



Especificación	Símbolo	Aplicación
<b>QTL- 6 Faldón de chapa lisa-E</b>		Como elemento de cobertura de los planos de cubierta con pendientes no inferiores al 5%.
<b>QLT- 7 Cumbreira o limatesa en faldón de chapa lisa-E</b>		En la línea de encuentro de dos faldones de chapa lisa, cuando el ángulo que forman es convexo respecto al exterior.
<b>QTL- 8 Limahoya en faldón de chapa lisa-E</b>		En la línea de encuentro de dos faldones de chapa lisa, cuando el ángulo que forman es cóncavo respecto al exterior.
<b>QTL- 9 Borde de alero en faldón de chapa lisa-D-E</b>		Como remate de los bordes interiores y laterales de la cubierta.
<b>QTL-10 Encuentro de faldón de chapa lisa con paramento en cumbreira-E</b>		Como protección de la línea de encuentro del faldón con el paramento en cumbreira.
<b>QTL-11 Canalón en faldón de chapa lisa-D-E-A-H</b>		Para recogida de las aguas del faldón en el interior de éste o en borde de alero. Los tramos de desagüe no serán mayores de 12 m y las pendientes no menores del 1%. Los canalones interiores no son recomendables en las zonas donde se prevea acumulación de nieve.
<b>QTL-12 Encuentro lateral de faldón de chapa lisa con paramento-E</b>		Como protección de la línea lateral de encuentros entre faldón y paramento.
<b>QTL-13 Faldón de chapa conformada-Tipo-E.P.S-Perfil-I-R</b>		Como elemento de cobertura de los planos de cubierta con pendientes no inferiores al 10% en faldones con solapos transversales, y al 5% en faldones de un solo tramo.
<b>QTL-14 Cumbreira o limatesa en faldón de chapa conformada-Tipo-E</b>		En la línea de encuentro de dos faldones de chapa conformada, cuando el ángulo que forman es convexo respecto al exterior.
<b>QTL-15 Limahoya en faldón de chapa conformada-E</b>		En la línea de encuentro de dos faldones de chapa conformada, cuando el ángulo que forman es cóncavo respecto al exterior.
<b>QTL-16 Remate lateral en faldón de chapa conformada-Tipo-E-B</b>		En la línea de encuentro de dos bordes laterales de los faldones de chapa conformada con los muros hastiales.
<b>QTL-17 Encuentro de faldón de chapa conformada con paramento en cumbreira-Tipo-E-B</b>		Como protección de la línea de encuentro del faldón de chapa conformada con el paramento de cumbreira.
<b>QTL-18 Canalón en faldón de chapa conformada-E-B-D-H</b>		Para recogida de las aguas del faldón en el interior de éste o en borde de alero. Los tramos de desagüe no serán mayores de 12 m y las pendientes no menores del 1%. Los canalones interiores no son recomendables en las zonas donde se prevea acumulación de nieve.
<b>QTL-19 Encuentro lateral de faldón de chapa conformada con paramento-Tipo-E-B</b>		Como protección de la línea lateral de encuentro entre faldón de chapa conformada y paramento.
<b>QTL-20 Complemento de estanquidad colocado-Tipo</b>		Para el sellado de las juntas en los solapos entre chapas, cuando sea necesario, según se determina en Cálculo.

## 2. Aislamiento térmico

El coeficiente de transmisión térmica  $K$  en  $\text{kcal/h}\cdot\text{m}^2\cdot^\circ\text{C}$  de la cubierta se obtiene en la Tabla 2 en función del tipo de cubierta, del coeficiente de conductividad térmica  $\lambda$ , en  $\text{kcal}\cdot\text{h}\cdot\text{m}\cdot^\circ\text{C}$  del material aislante y de su espesor  $E$  en  $\text{mm}$ .

Tabla 2

Tipo de cubierta ↓ Tipo de cubierta ↓ Espesor $E$ ↓ $\lambda$ → $K$		Tipo de cubierta														
		Faldón de chapa lisa sobre tabiquillos					Faldón de chapa lisa sobre hormigón aligerado (1)					Faldón de chapa conformada sobre correas				
Espesor $E$ del aislamiento en $\text{mm}$		0	20	40	60	80	100	120	140	160	180	0	20	40	60	80
Valores de $\lambda$ en $\text{kcal/h}\cdot\text{m}\cdot^\circ\text{C}$	0,025	1,59	0,70	0,45	0,33	0,20	—	—	—	—	—	5,55	1,02	0,56	0,39	0,29
	0,030	1,59	0,77	0,51	0,38	0,30	—	—	—	—	—	5,55	1,18	0,66	0,46	0,35
	0,035	1,59	0,83	0,57	0,43	0,34	—	—	—	—	—	5,55	1,33	0,75	0,53	0,40
	0,040	1,59	0,89	0,61	0,47	0,38	—	—	—	—	—	5,55	1,47	0,85	0,60	0,46
	0,150	—	—	—	—	—	0,70	0,64	0,59	0,55	0,51	—	—	—	—	—

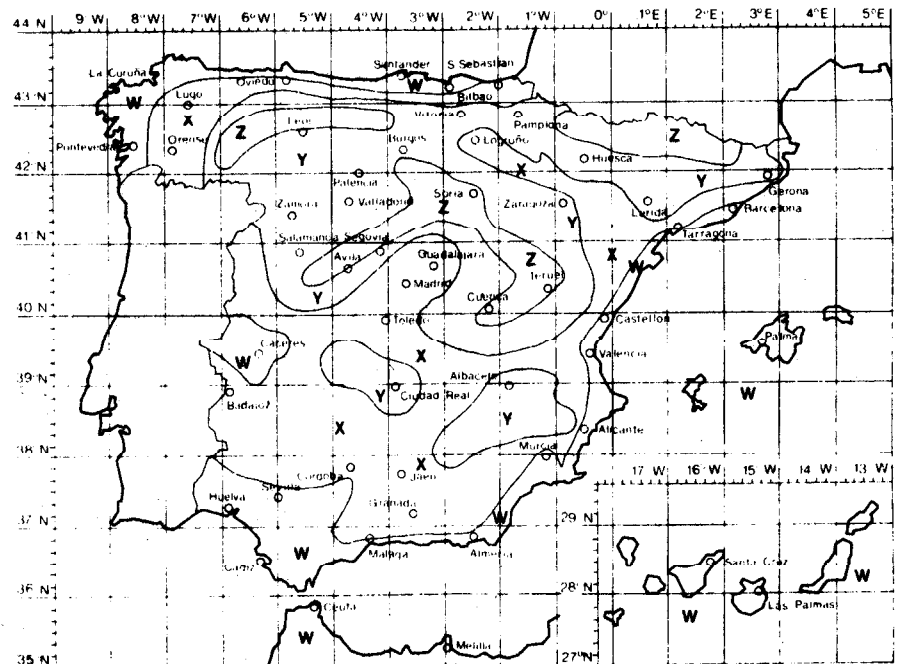
Valores de  $K$  en  $\text{kcal/h}\cdot\text{m}^2\cdot^\circ\text{C}$

(1) Hormigón aligerado con  $\lambda = 0,150 \text{ kcal/h}\cdot\text{m}\cdot^\circ\text{C}$  y densidad  $\leq 600 \text{ kg m}^3$

## 3. Condensaciones

En la Tabla 3 se determina el valor máximo del coeficiente  $K$  determinado en Tabla 2 para que no se produzcan condensaciones en la cara interior de la cubierta, en función del tipo de local, calefactado o no, de la zona térmica determinada con carácter orientativo en el Mapa 2 y de la humedad relativa  $H_r$  en % previsible en el interior del local.

Mapa 2



Mapa de zonas climáticas

Tabla 3

Tipo de local → Zona térmica → $K$		Humedad relativa $H_r$ , previsible en el interior del local en %					
		90	80	70	60	50	40
Calefactado (+18°)	W	0,58	1,18	1,96	2,80	3,76	4,92
	X	0,51	1,03	1,71	2,45	3,28	4,30
	Y	0,47	0,95	1,58	2,26	3,03	3,97
	Z	0,43	0,88	1,47	2,09	2,81	3,69
No calefactado (+10°)	W	0,90	1,92	3,00	4,25	5,73	7,39
	X	0,73	1,56	2,44	3,45	4,66	6,00
	Y	0,64	1,38	2,16	3,07	4,14	5,33
	Z	0,58	1,24	1,95	2,76	3,72	4,80

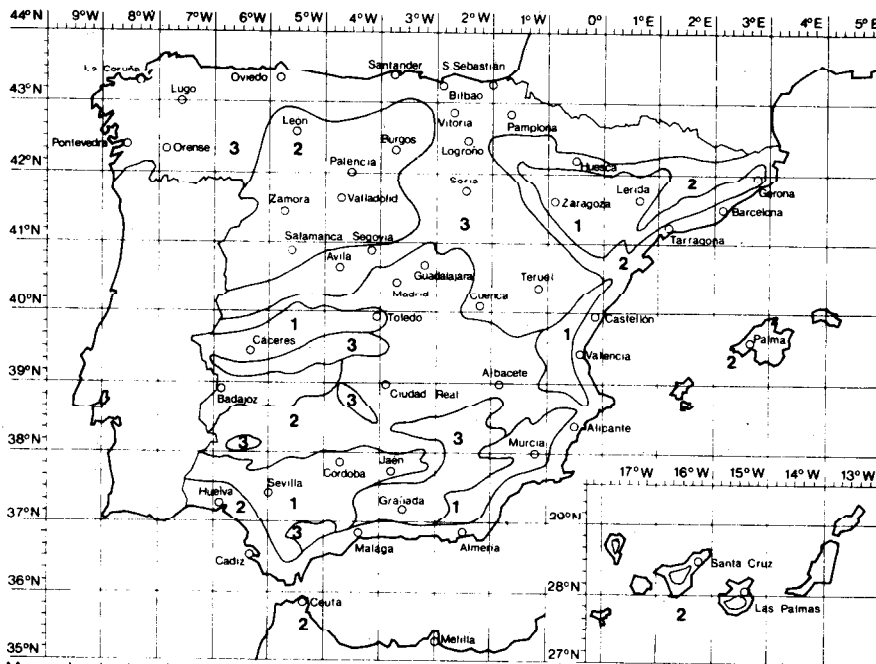
Valor máximo de  $K$  en  $\text{kcal/h}\cdot\text{m}^2\cdot^\circ\text{C}$



## 1. Determinación de solapos en faldones de chapa conformada

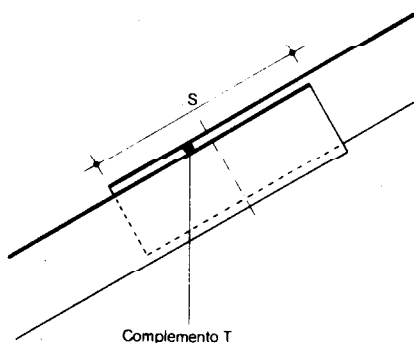
Mapa 1

El solapo longitudinal mínimo S, en mm, su complemento de estanquidad T y el complemento de estanquidad L del solapo lateral, para los faldones de chapas conformadas, se determinan en la Tabla 1 en función de la zona de vientos, tormentas y altitud topográfica, determinada con carácter orientativo en el Mapa 1 y de la pendiente o inclinación de la cubierta en % o grados respectivamente.



Mapa de vientos, tormentas y altitudes Topográficas  
 ➤ Zona ➤ Inclinación o Pendiente ➤ Solapo S ➤ Complemento de estanquidad

Tabla 1  
Solapo longitudinal



Zona	Inclinación en grados	Pendiente en %	Solapo mínimo S, en mm	Complemento de estanquidad T y L
1	≤ 5	≤ 10	250	T + L
	8	15	200	T + L
	11	20	200	T
	14	25	150	—
	17	30	150	—
	> 20	> 35	150	—
2	≤ 5	≤ 10	250	T + L
	8	15	250	T + L
	11	20	200	T + L
	14	25	200	T
	17	30	150	—
	> 20	> 35	150	—
3	≤ 5	≤ 10	250	T + L
	8	15	250	T + L
	11	20	250	T + L
	14	25	200	T + L
	17	30	200	T
	> 20	> 35	150	—

### Solapo lateral

El solapo lateral de las chapas con perfil ondulado será de 1/2 de onda y en los casos en que sea preciso un complemento de estanquidad L, puede sustituirse este aumentando el solapo hasta una onda. El solapo lateral de las chapas de perfil nervado, en general será de 1/4 de nervio.

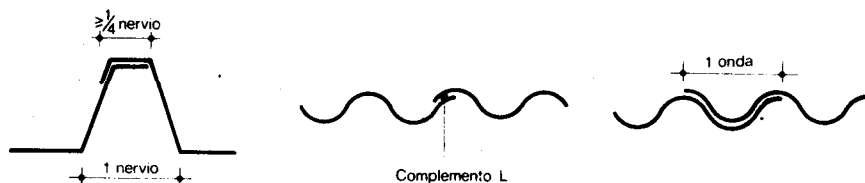


Tabla 5

Carga q en kg/m <sup>2</sup>	Dos apoyos					Tres apoyos				
	Separación entre correas P en m					Separación entre correas P en m				
	1,00	1,25	1,50	1,75	2,00	1,00	1,25	1,50	1,75	2,00
150	—	3	4	—	—	—	3	4	6	7
	—	11	19	—	—	—	4	8	12	18
175	—	3	5	—	—	—	3	5	7	9
	—	13	22	—	—	—	5	9	14	22
200	—	4	6	—	—	—	4	6	8	—
	—	14	25	—	—	—	6	10	16	—
225	—	4	—	—	—	—	4	6	9	—
	—	16	—	—	—	—	7	12	19	—
250	3	5	—	—	—	3	5	7	—	—
	9	18	—	—	—	4	7	13	—	—
275	3	5	—	—	—	3	5	8	—	—
	10	20	—	—	—	4	8	14	—	—
300	4	6	—	—	—	4	6	8	—	—
	11	22	—	—	—	5	9	16	—	—
325	4	6	—	—	—	4	6	—	—	—
	12	23	—	—	—	5	10	—	—	—
350	4	7	—	—	—	4	7	—	—	—
	13	25	—	—	—	5	10	—	—	—
375	5	—	—	—	—	5	7	—	—	—
	14	—	—	—	—	6	11	—	—	—
400	5	—	—	—	—	5	8	—	—	—
	15	—	—	—	—	6	12	—	—	—
425	5	—	—	—	—	5	8	—	—	—
	16	—	—	—	—	6	13	—	—	—
450	6	—	—	—	—	6	9	—	—	—
	17	—	—	—	—	7	13	—	—	—

Módulo resistente R en cm<sup>3</sup>/m  
Momento de inercia I en cm<sup>4</sup>/m

Tabla 6

Carga q en kg/m <sup>2</sup>	Cuatro apoyos					Cinco apoyos o más				
	Separación entre correas P en m					Separación entre correas P en m				
	1,00	1,25	1,50	1,75	2,00	1,00	1,25	1,50	1,75	2,00
150	—	—	3	4	6	—	—	4	5	6
	—	—	8	12	18	—	—	8	12	18
175	—	—	4	5	7	—	3	4	6	7
	—	—	9	14	22	—	5	9	14	22
200	—	3	4	6	8	—	3	5	6	9
	—	6	10	16	25	—	6	10	16	25
225	—	3	5	7	—	—	4	5	7	—
	—	7	12	19	—	—	7	12	19	—
250	—	4	6	8	—	—	4	6	8	—
	—	7	13	21	—	—	7	13	21	—
275	—	4	6	8	—	3	5	7	—	—
	—	8	14	23	—	4	8	14	—	—
300	3	5	7	—	—	3	5	7	—	—
	5	9	16	—	—	5	9	16	—	—
325	3	5	7	—	—	3	5	8	—	—
	5	10	17	—	—	5	10	17	—	—
350	3	5	8	—	—	4	6	8	—	—
	5	10	18	—	—	5	10	18	—	—
375	4	6	8	—	—	4	6	—	—	—
	6	11	19	—	—	6	11	—	—	—
400	4	6	—	—	—	4	7	—	—	—
	6	12	—	—	—	6	12	—	—	—
425	4	7	—	—	—	4	7	—	—	—
	6	13	—	—	—	6	13	—	—	—
450	4	7	—	—	—	5	7	—	—	—
	7	13	—	—	—	7	13	—	—	—

Módulo resistente R en cm<sup>3</sup>/m  
Momento de inercia I en cm<sup>4</sup>/m

6. Ejemplo

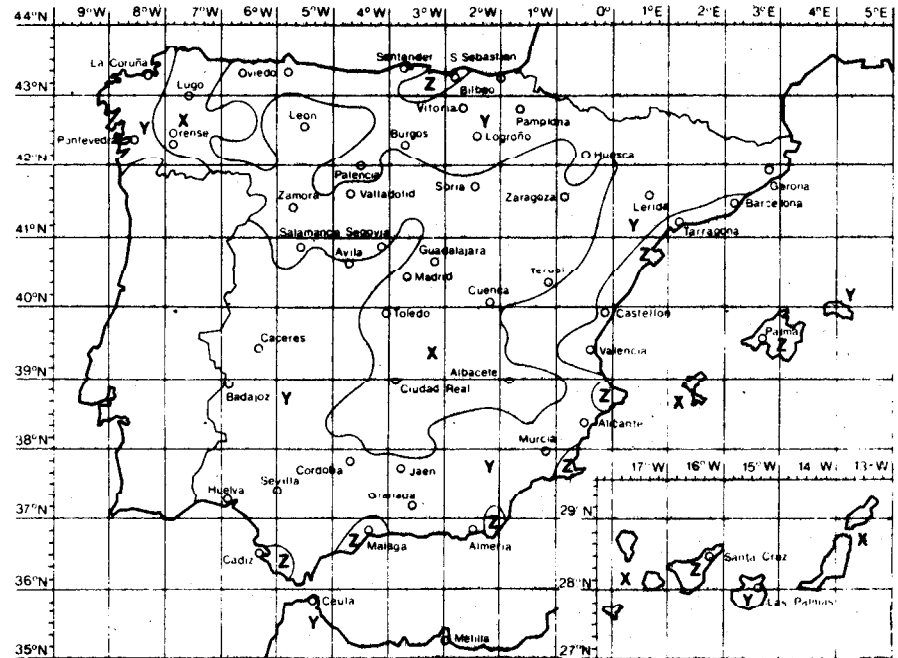
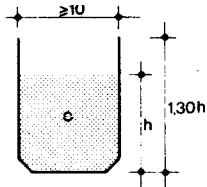
Datos	Mapa	Tabla	Resultados
Cubierta de chapa lisa para edificio en La Coruña.			
Aislamiento térmico con E=140 mm $\lambda = 0,150 \text{ kcal h}^{-1} \text{ m}^{-1} \text{ } ^\circ\text{C}$ .		2	Coefficiente de transmisión térmica de la cubierta $K=0,59 \text{ kcal} \cdot \text{h} \cdot \text{m}^2 \cdot ^\circ\text{C}$ .
Humedad previsible en el interior 80% y local calefactado.	2	3	Zona térmica W, valor máximo de $K=1,18 \text{ kcal} \cdot \text{h} \cdot \text{m}^2 \cdot ^\circ\text{C}$ .



## 4. Sección de canales

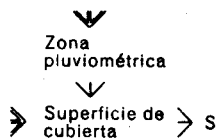
La sección S en cm<sup>2</sup> necesaria de canalón se determina en la Tabla 4 en función de la superficie de m<sup>2</sup> que vierte a un mismo tramo de canalón, comprendido entre su bajante y su divisoria de aguas, y en función de la zona pluviométrica determinada con carácter orientativo por las coordenadas geográficas del emplazamiento en el Mapa 3, correspondiendo para cada zona las siguientes intensidades I de lluvias: zona X, I ≤ 30 mm/h, zona Y, I < 50 mm/h y zona Z, I ≥ 50 mm/h.

Mapa 3



Mapa pluviométrico de intensidades de lluvia en una hora

Tabla 4



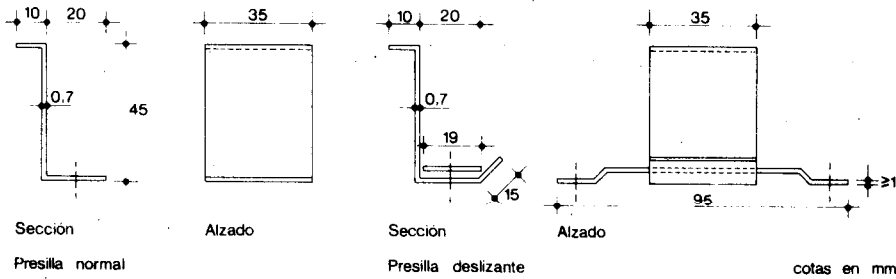
	Zona pluviométrica			Sección S del canalón en cm <sup>2</sup>
	X	Y	Z	
Superficie en m <sup>2</sup> de cubierta que vierte al tramo	Hasta 185	Hasta 125	Hasta 95	60
	186 a 360	126 a 250	96 a 185	90
	361 a 540	251 a 370	186 a 275	180
	541 a 1.100	371 a 740	276 a 550	250

La altura del canalón será igual a 1,30 h, siendo h la altura estricta para la que se ha calculado S.

## 5. Resistencia de las chapas conformadas

Los valores mínimos del módulo resistente R, en cm<sup>3</sup> y el momento de inercia I, en cm<sup>4</sup> para un metro de ancho de chapa conformada, se obtienen en las Tablas 5 y 6, en función de la separación entre correas P en m y de la carga q en kg/m<sup>2</sup>, para una tensión máxima admisible de la chapa 1.000 kg/cm<sup>2</sup> un módulo de elasticidad E de 700 kg/cm<sup>2</sup> y una flecha máxima admisible de  $\frac{P}{200}$ , considerando los casos de 2 ó 3 y 4 ó 5 apoyos por chapa, respectivamente.

### QTL-2 Presilla-Tipo



Sección  
Presilla normal

Alzado

Sección  
Presilla deslizante

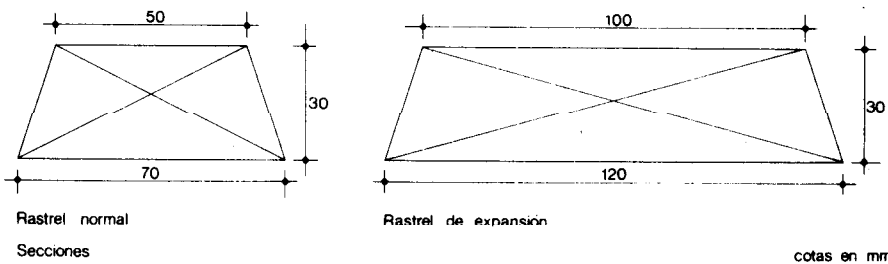
Alzado

cotas en mm

Las presillas representadas no presuponen tipo

De chapa de aleación de aluminio manganeso o aluminio-magnesio, de 0,7 mm de espesor y con las mismas características físicas y mecánicas que la chapa del faldón.  
Tendrá la forma y dimensiones especificadas en los dibujos e irán provistas de taladros para la fijación sobre los rastreles.  
Tipo: normal y deslizante.

### QTL-3 Rastrel-Tipo



Rastrel normal  
Secciones

Rastrel de expansión

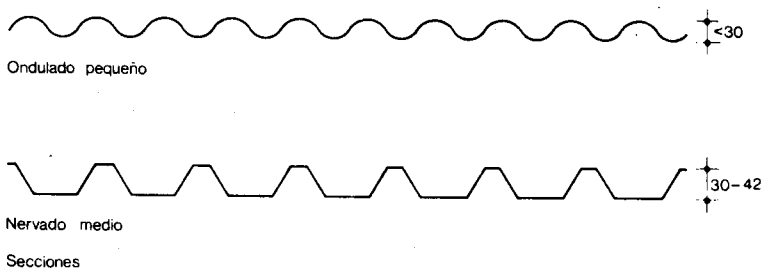
cotas en mm

De madera de pino, con sección trapecial y dimensiones mínimas según dibujo.  
Tendrá un envejecimiento natural de 6 meses o habrán sido estabilizadas sus tensiones.  
Su humedad no será superior al 8 % en zonas del interior y al 12 % en zonas del litoral. Estará aclimatada al lugar de empleo y estará tratada contra ataques de hongos e insectos. No presentará alabeos.  
Tipo: normal o de expansión.  
Dimensiones mínimas para cada tipo según dibujo.

### QTL-4 Chapa lisa-E

De aleación de aluminio L-3.051 Al 99,5 según UNF 38.114.1ª R o aleación de aluminio L-3.001 Al 99,5 según UNE 38.115-1ª R; con temple semiduro H 14, presentada en forma de rollo. Espesores E en mm: 0,5; 0,7; 0,8; 0,9 y 1,0.  
Las tolerancias dimensionales y medidas recomendables cumplirán la UNE 38-062-74 para las laminadas en frío y la UNE 38-068-74 para las laminadas en caliente.

### QTL-5 Chapa conformada-E-I-R-Perfil



Ondulado pequeño

Nervado medio

Secciones

cotas en cm

Los perfiles representados no presuponen tipo

De aleación de aluminio manganeso L-3.810 Al-1Mn, según UNE 38.381-1ª R; con temple H 16 ó H 18; o de aleación de aluminio magnesio L-3.350 Al-08 Mg, según UNE 38.335-1ª R, con límite elástico  $E \geq 17 \text{ kg/mm}^2$ .  
Espesor E en mm: 0,7; 0,8; 0,9 y 1,0.  
Momento de inercia I en  $\text{cm}^4/\text{m}$  y módulo resistente R en  $\text{cm}^3/\text{m}$  para cada perfil, garantizando la rigidez necesaria para que no se produzcan abolladuras locales bajo una carga puntual de 100 kg en las condiciones más desfavorables.  
Perfil: ondulado pequeño, nervado medio.

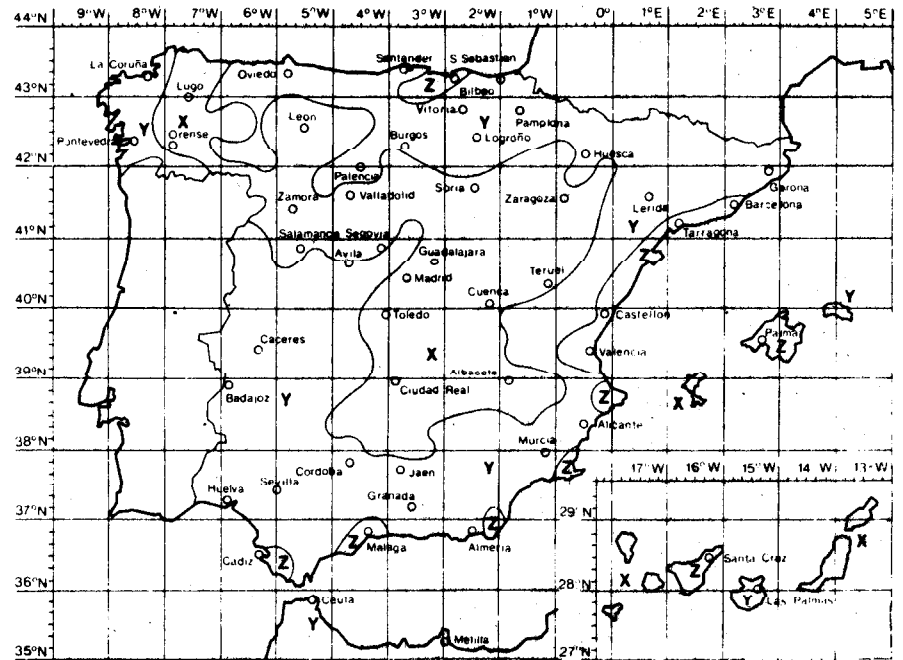
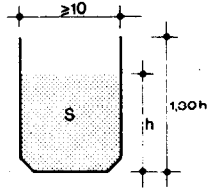




## 4. Sección de canalones

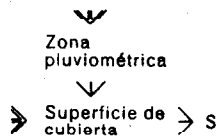
La sección S en cm<sup>2</sup> necesaria de canalón se determina en la Tabla 4 en función de la superficie de m<sup>2</sup> que vierte a un mismo tramo de canalón, comprendido entre su bajante y su divisoria de aguas, y en función de la zona pluviométrica determinada con carácter orientativo por las coordenadas geográficas del emplazamiento en el Mapa 3, correspondiendo para cada zona las siguientes intensidades I de lluvias: zona X, I ≤ 30 mm/h, zona Y, I < 50 mm/h y zona Z, I ≥ 50 mm/h.

Mapa 3



Mapa pluviométrico de intensidades de lluvia en una hora

Tabla 4



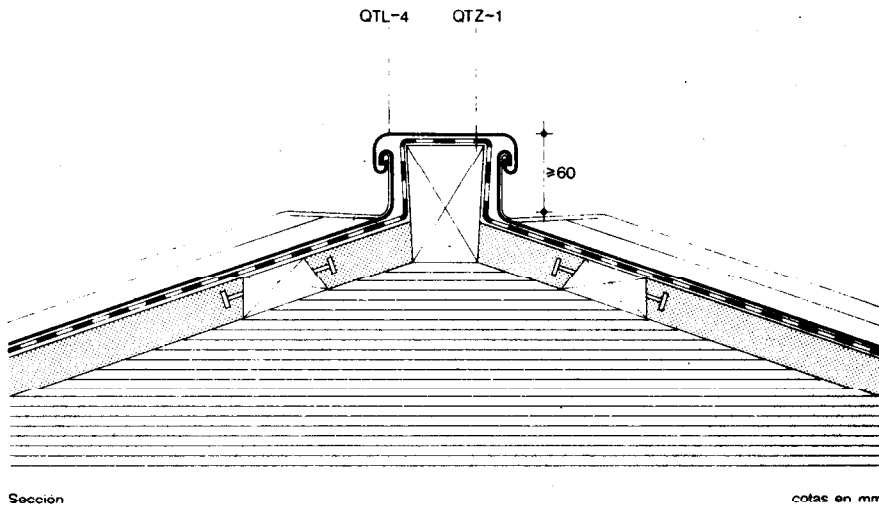
	Zona pluviométrica			Sección S del canalón en cm <sup>2</sup>
	X	Y	Z	
Superficie en m <sup>2</sup> de cubierta que vierte al tramo	Hasta 185	Hasta 125	Hasta 95	60
	186 a 360	126 a 250	96 a 185	90
	361 a 540	251 a 370	186 a 275	180
	541 a 1.100	371 a 740	276 a 550	250

La altura del canalón será igual a 1,30 h, siendo h la altura estricta para la que se ha calculado S.

## 5. Resistencia de las chapas conformadas

Los valores mínimos del módulo resistente R, en cm<sup>3</sup> y el momento de inercia I, en cm<sup>4</sup> para un metro de ancho de chapa conformada, se obtienen en las Tablas 5 y 6, en función de la separación entre correas P en m y de la carga q en kg/m<sup>2</sup>, para una tensión máxima admisible de la chapa 1.000 kg/cm<sup>2</sup> un módulo de elasticidad E de 700 kg/cm<sup>2</sup> y una flecha máxima admisible de  $\frac{P}{200}$ , considerando los casos de 2 ó 3 y 4 ó 5 apoyos por chapa, respectivamente.

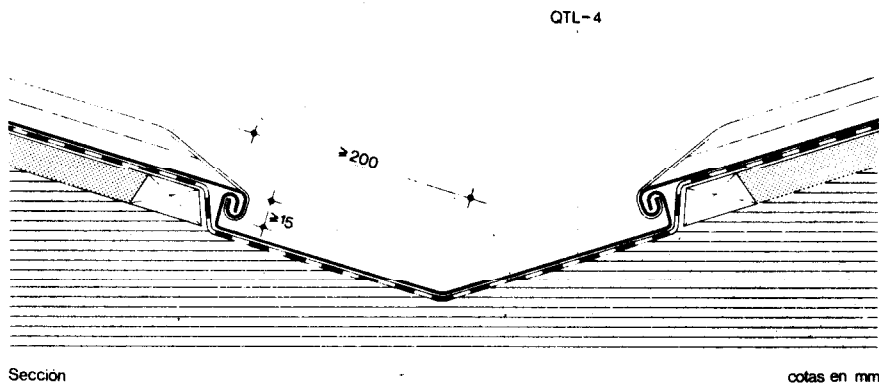
### QTL-7 Cumbre o limatesa en faldón de chapa lisa-E



**QTZ-1** Listón trapecial.  
De dimensiones  $60 \times 50 \times 90$  mm; situado en posición invertida para permitir la libre dilatación de las chapas del faldón. Se fijará al mortero de relleno de senos del faldón con puntas redondas de cabeza plana de  $22 \times 45$  de acero A37a, clavadas a ambos lados del rastrel, al tresbolillo y a distancia no superior a 330 mm.

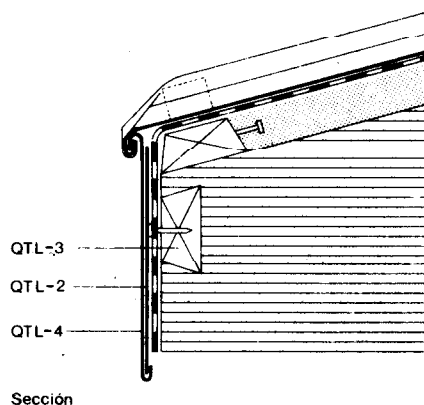
**QTL-4** Chapa lisa.  
De 120 mm de desarrollo, y espesor E en mm según Documentación Técnica.  
Se engatillará con el borde superior de las chapas de faldón, sobresaliendo al menos 60 mm sobre éste.  
Los solapos entre chapas de remate serán de 100 mm como mínimo, y se interpondrá una junta de sellado que asegure la estanqueidad.

### QTL-8 Limahoya en faldón de chapa lisa-E



**QTL-4** Chapa lisa.  
De desarrollo 500 mm, y espesor E en mm según Documentación Técnica.  
Se doblará según el eje longitudinal que pase por el centro de la chapa, formando el ángulo de limahoya.  
Las uniones con las chapas del faldón se harán con redoblón o engatillado doble de 15 mm como mínimo.  
Las uniones entre chapas se harán con engatillado sencillo para pendientes mayores del 35 % y doble para pendientes superiores.

### QTL-9 Borde de alero en faldón de chapa lisa-D-E



**QTL-3** Rastrel.  
Del tipo normal, se fijará a lo largo del canto del alero para fijación de presillas.

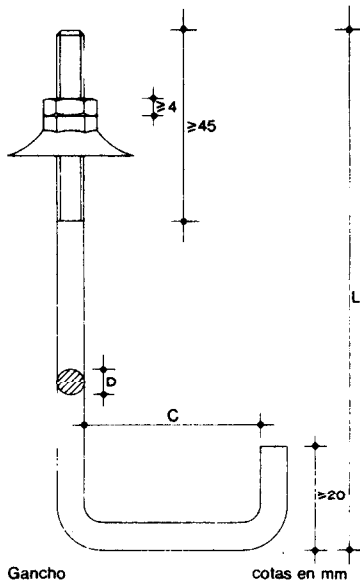
**QTL-2** Presilla.  
Del tipo normal, sin pliegues, clavadas cada 300 mm como máximo en rastreles de borde de faldón y de alero con dos puntas redondas de cabeza plana  $28 \times 30$ , de aleación de aluminio.

**QTL-4** Chapa lisa.  
De desarrollo D en mm y espesor E en mm, según Documentación Técnica.  
Se engatillará a la chapa de faldón y formará un goterón. Las uniones entre chapas solaparán 100 mm como mínimo.



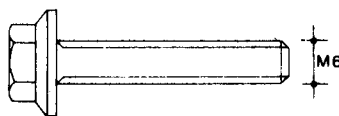
## 1. Especificaciones

### QTL-1 Accesorios de fijación-Tipo



Gancho

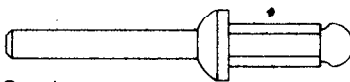
cotas en mm



Tornillo autorroscante



Tornillo rosca cortante



Remache

Tipo: gancho, tornillo autorroscante, tornillo rosca cortante y remache.

- Gancho. Para fijación a correas metálicas o de hormigón, de aleación de aluminio-manganeso o aluminio-magnesio, roscado en su parte superior en una longitud no inferior a 45 mm.

Llevará un protección anódica de 25 micras y estará equipado con tuerca y arandela estanca al agua. Dimensiones en mm en función de de los perfiles IPN más utilizados en correas.

Tipo de perfil	L en mm	C en mm	D en mm
IPN 80	170	44	8
IPN 100	190	52	8
IPN 120	210	60	8
IPN 140	230	68	8

Podrán tener cualquier otra forma adaptable a los perfiles a los que se fije.

- Tornillos autorroscantes M 6 y tornillos rosca cortante.

De acero cadmiado o galvanizado bicromatado o inoxidable, con resistencia al cizallamiento no menor de 1.100 kg y una resistencia mínima a torsión de 180 cm.kg.

Vendrá equipado con arandela metálica y arandela elástica para la estanquidad.

- Remache con núcleo de acero cadmiado, aluminio o acero inoxidable con resistencia al cizallamiento no menor de 350 kg.

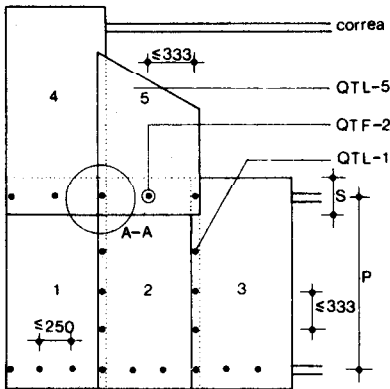
Vendrá equipado con arandela de estanquidad cuando se precise.

Espesores mínimos de protección de los accesorios de acero: 25 micras en galvanizados y 13 micras en cadmiados, con resistencia a 5 inmersiones en sulfato de cobre.

Cumplirán los ensayos de las normas UNE 37-552-73 para los galvanizados electrolíticos, UNE 37 501 para los galvanizados en caliente, UNE 7 183 para ensayos de uniformidad por inmersión de sulfato de cobre, y de las UNE 38 011, UNE 38 012, UNE 38 013 y UNE 38 014 para los anodizados.

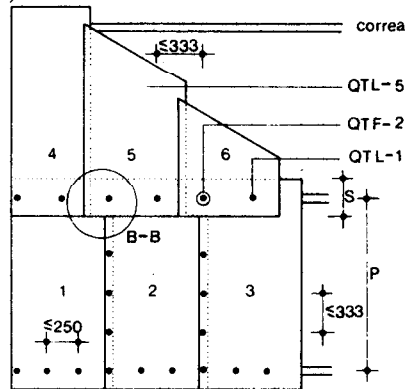
## QTL-13 Faldón de chapa conformada-Tipo-E-P-S-Perfil-I-R

← Vientos dominantes  
→ Sentido de colocación

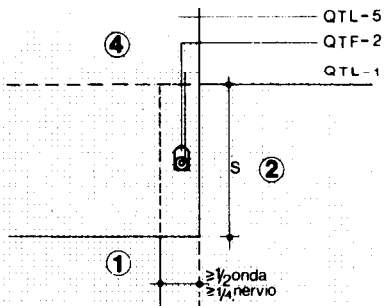


Montaje de chapas alineadas

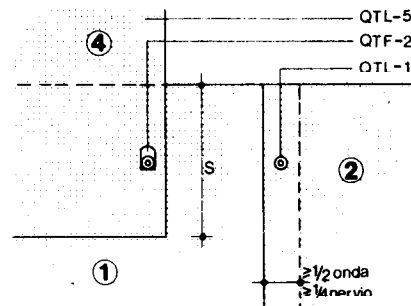
← Vientos dominantes  
→ Sentido de colocación



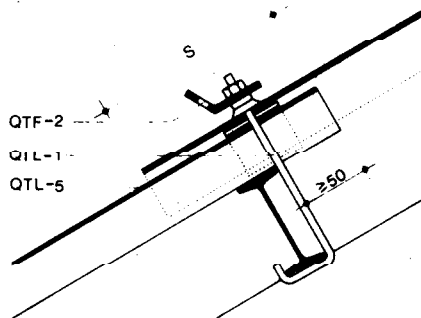
Montaje de chapas solapadas



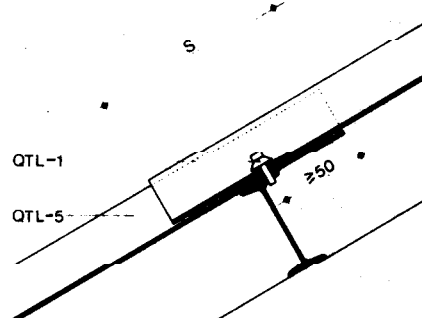
Detalle A-A



Detalle B-B

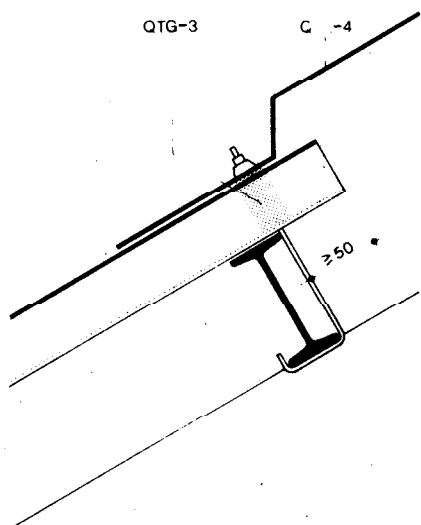


Fijación con gancho

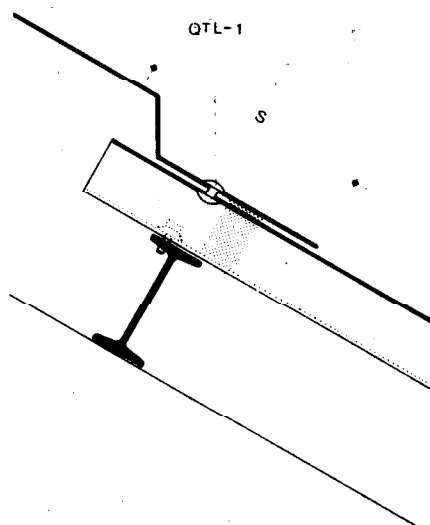


Fijación con tornillo autorroscante cotas en mm

## QTL-14 Cumbra o limatesa en faldón de chapa conformada-Tipo-E



Sección



cotas en mm

## QTL-1 Accesorios de fijación.

Tipo: gancho o tornillo autorroscante, según Documentación Técnica, para la fijación a estructura.

Se dispondrán en cada cruce de la chapa con las correas, distanciadas como máximo 333 mm en las correas intermedias y de limahoyas y 250 mm en la correa de alero y cumbra.

Los ganchos se colocarán en la zona superior de las ondas o nervios y los tornillos en la zona inferior de los mismos. Las juntas longitudinales entre correas se unirán con remaches, con separación máxima de 333 mm.

## QTL-5 Chapa conformada.

De espesor E en mm, separación entre correas P, solapo S y Perfil, momento de inercia I en cm<sup>4</sup> m y módulo resistente R en cm<sup>3</sup> m, según Documentación Técnica.

La colocación, cortes y orden de montaje se realizará según dibujo, pudiendo montarse las chapas alineadas o solapadas. Cuando vayan solapadas se irán cortando sucesivamente la primera chapa de cada hilada una onda o greca más que en la hilada anterior, hasta un mínimo de 3 ondas ó 1 nervio, respectivamente.

## QTF-2 Anilla de seguridad.

Se dispondrán de forma que cubran una circunferencia de radio no mayor de 5 m.

Se fijarán con los mismos accesorios de fijación de las chapas.

## QTL-1 Accesorios de fijación.

Tipo: tornillo rosca cortante o remache, según Documentación Técnica.

Se dispondrán 3 accesorios por metro, pudiendo ser comunes con los accesorios de fijación de las chapas de faldón. Quedarán alineados entre sí y con las chapas de faldón.

## QTL-4 Chapa lisa.

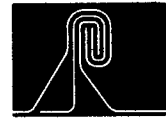
De espesor E en mm, según Documentación Técnica. Con desarrollo mínimo de 500 mm.

El solapo de los distintos tramos será no menor de 150 mm y se interpondrá una junta de sellado que garantice la estanquidad.

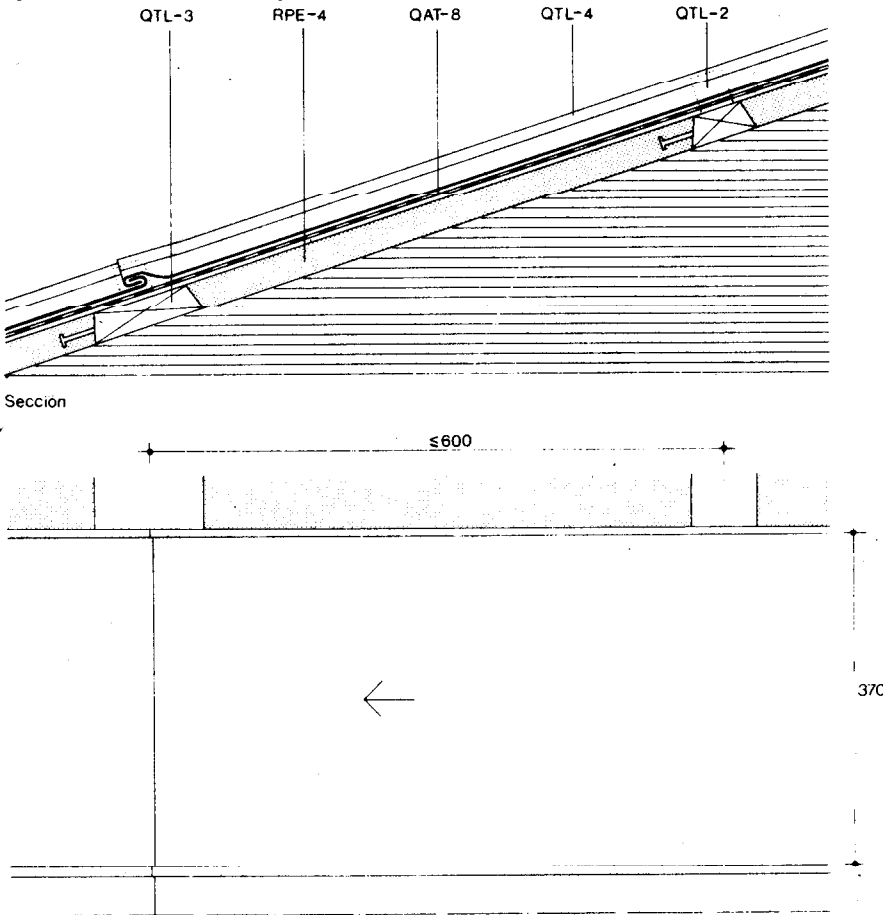
El solapo S con las chapas será el señalado en la Documentación Técnica para el faldón.

## QTG-3 Junta de estanquidad.

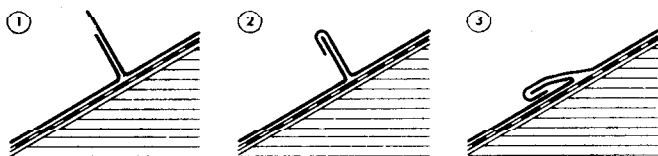
Con perfil adaptado al de la chapa de faldón, para evitar el paso del agua a través de los valles de ondas o nervios.



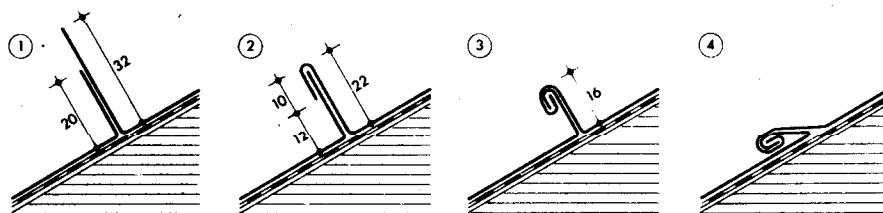
## QTL-6 Faldón de chapa lisa-E



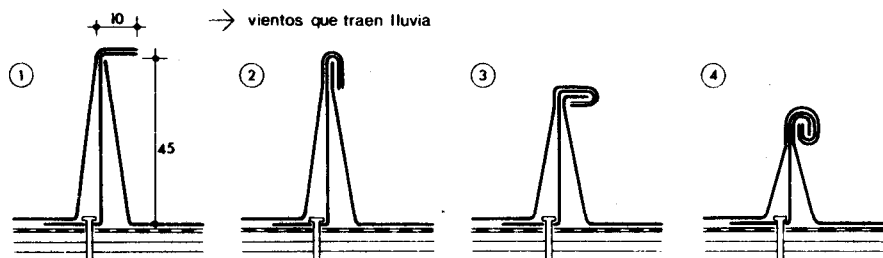
Seccion



Unión transversal con engatillado sencillo



Unión transversal con engatillado doble



Empresillado de uniones laterales  
Detalles de ejecución

cotas en mm

## QTL-3 Rastrel.

Se fijarán al mortero de relleno de senos por medio de puntas redondas de cabeza plana rayada de  $22 \times 45$ , de acero A37a, clavadas a ambos lados del rastrel, al tresbolillo y a distancia no superior a 330 mm. Los rastreles quedarán colocados en dirección normal a la línea de máxima pendiente, a distancia no superior a 600 mm los normales y cada 3 m los de expansión para permitir la dilatación longitudinal de las chapas.

## RPE-4 Mortero de cemento.

De cemento P-350 y dosificación 1:6 para el relleno de senos entre rastreles, quedando enrasados con la cara superior de los mismos.

## QAT-8 Imprimación de base asfáltica.

Se extenderá sobre el mortero, una vez fraguado, en una cantidad no menor de  $300 \text{ g.m}^2$ .

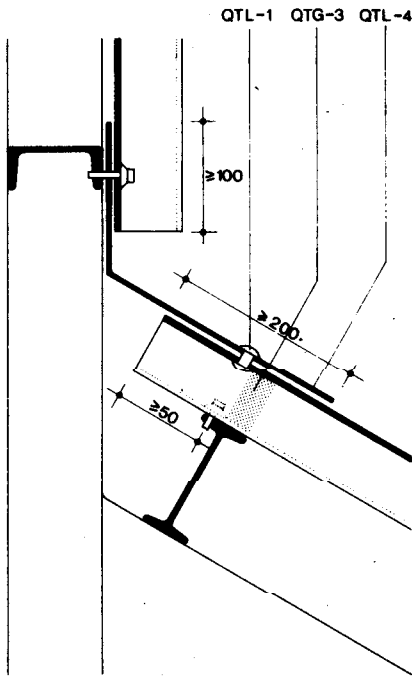
## QTL-2 Presilla.

Las de tipo fijo se clavarán con dos puntas redondas de cabeza plana  $28 \times 30$ , de aleación de aluminio, en los encuentros de las uniones entre chapas con los rastreles normales, y las de tipo deslizante con guía, igualmente, en los encuentros de uniones de chapas con rastreles de expansión.

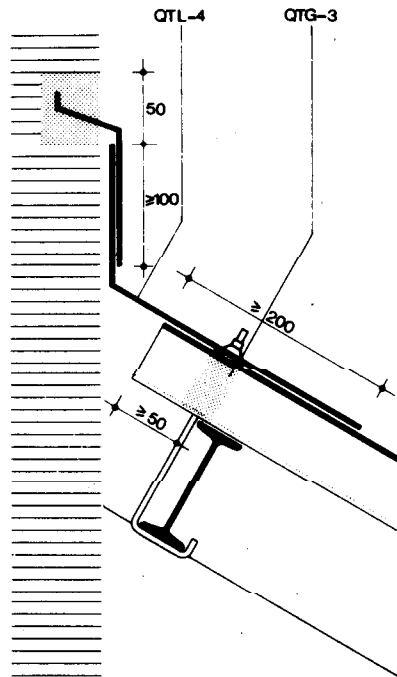
## QTL-4 Chapa lisa.

De espesor E en mm, según Documentación Técnica. Se empezarán a colocar de alero a cumbre, empresillando las uniones y efectuando el redoblón o engatillado en el sentido contrario a la dirección del viento, según dibujo. Las uniones transversales de las chapas se harán coincidir con los rastreles de expansión, no distanciándose más de 3 m, y se harán con engatillado sencillo para pendientes mayores del 35 % y doble para superiores, según dibujos.

**QTL-17 Encuentro de faldón de chapa conformada con paramento en cumbra-Tipo-E-B**



Sección



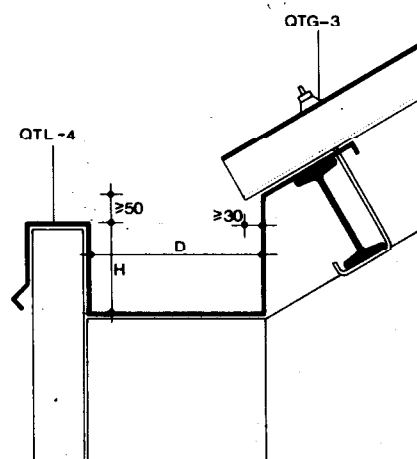
cotas en mm

**QTL-1** Accesorios de fijación.  
Tipo: tornillo rosca cortante o remache según Documentación Técnica.  
Se dispondrán 3 accesorios por metro, pudiendo ser comunes con los accesorios de fijación de las chapas del faldón. Quedarán alineados entre sí y con los accesorios del faldón.

**QTL-4** Chapa lisa.  
De espesor E en mm y desarrollo total B en mm, según Documentación Técnica.  
La chapa remate del paramento, de desarrollo no menor de 250 mm, se recibirá al paramento en una roza de 50×50 mm con mortero de cemento de dosificación 1:6, quedando el otro extremo libre.  
La chapa vierteaguas del paramento, de desarrollo no menor de 300 mm, se fijará en uno de sus extremos a las correas del faldón con los mismos accesorios de fijación de las chapas, quedando el otro extremo libre.  
Cuando el paramento sea de chapa, la chapa vierteaguas solapará un mínimo de 100 mm, quedando fijada en sus extremos a las correas con los accesorios de fijación de las chapas de faldón en paramento.  
El solapo de los distintos tramos será no menor de 150 mm y se interpondrá una junta de sellado que garantice la estanquidad.

**QTG-3** Junta de estanquidad.  
Con perfil adaptado al de la chapa del faldón para evitar el paso del agua a través de los valles de las ondas o nervios.

**QTL-18 Canalón en faldón de chapa conformada-E-B-D-H**



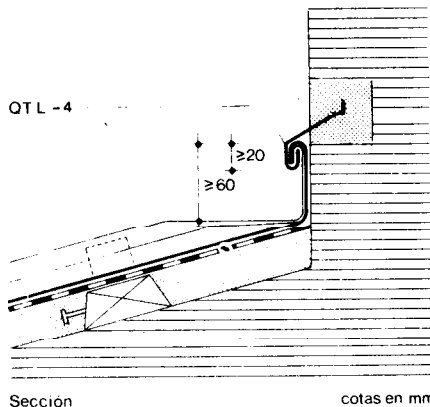
Sección

cotas en mm

**QTL-4** Chapa lisa.  
De espesor E en mm, desarrollo B, y dimensiones de sección D y H en mm, según Documentación Técnica.  
Se fijará a la correa de alero con los mismos ganchos o tornillos utilizados para fijar la chapa del faldón.  
Para evitar el retroceso de las aguas en caso de obstrucción del desagüe, la cota exterior del canalón será 50 mm más baja que la interior.  
El solapo de los distintos tramos será no menor de 150 mm y se interpondrá una junta de sellado que asegure la estanquidad.  
Los canalones no sobrepasarán los 12 m de longitud sin hacer un cambio de pendiente.

**QTG-3** Junta de estanquidad.  
Con perfil adaptado al de la chapa del faldón, se interpondrá entre la chapa del faldón y el canalón, para evitar el paso del agua a través de los valles de las ondas o nervios.

### QTL-10 Encuentro de faldón de chapa lisa con paramento en cumbrera-E

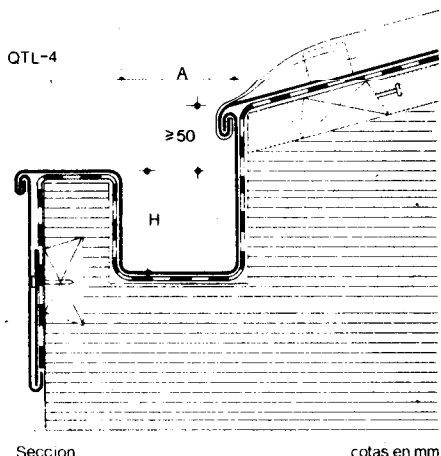


Sección

cotas en mm

**QTL-4 Chapa lisa.**  
 Con 150 mm de desarrollo mínimo, y espesor E en mm, según Documentación Técnica. Se recibirá al paramento en una roza de 50×50 mm con mortero de cemento de dosificación 1:6, engatillándose el otro extremo con la chapa del faldón.  
 Los solapos entre los diferentes tramos serán de 100 mm como mínimo, solapando en el sentido contrario al de los vientos que traen lluvias, y se interpondrá una junta de sellado que asegure la estanquidad.

### QTL-11 Canalón en faldón de chapa lisa-D·E·A·H

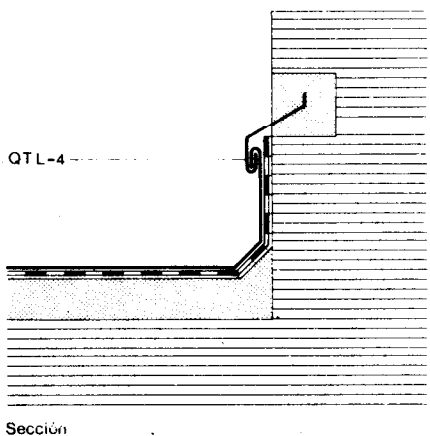


Sección

cotas en mm

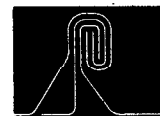
**QTL-4 Chapa lisa.**  
 Con desarrollo D, dimensiones A y H, y espesor E en mm, según Documentación Técnica. Se engatillarán sus extremos con las chapas del faldón y de remate de alero.  
 Las uniones entre los diferentes tramos de canalón, se efectuarán con soldadura de aluminio y los tramos de canalón no sobrepasarán los 12 m de longitud sin cambios de pendientes, para poder absorber las dilataciones.

### QTL-12 Encuentro lateral de faldón de chapa lisa, con paramento-E

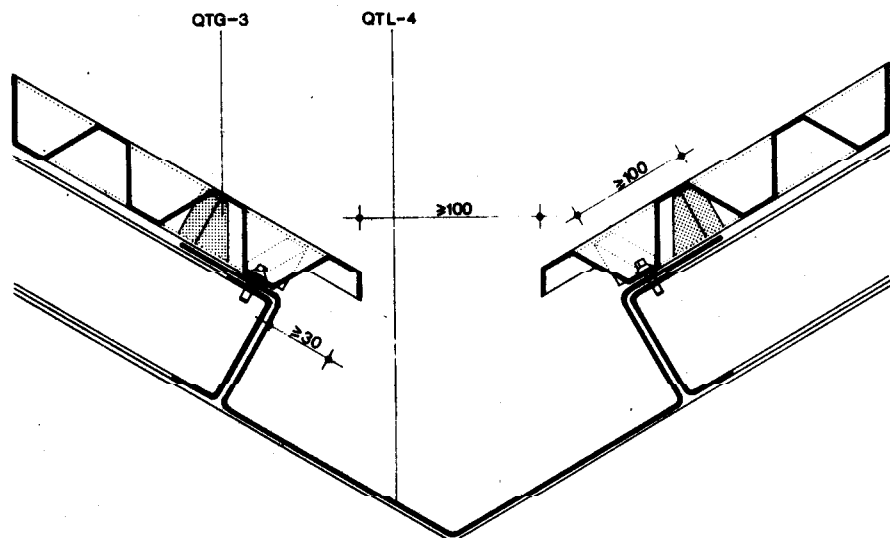


Sección

**QTL-4 Chapa lisa.**  
 Con 150 mm de desarrollo mínimo, y espesor E en mm, según Documentación Técnica. Se recibirá al paramento en una roza de 50×50 mm con mortero de cemento de dosificación 1:6, engatillándose el otro extremo con la chapa de faldón.  
 Los solapos entre los diferentes tramos serán de 100 mm como mínimo y se interpondrá una junta de sellado que asegure la estanquidad.



## QTL-15 Limahoya en faldón de chapa conformada-E



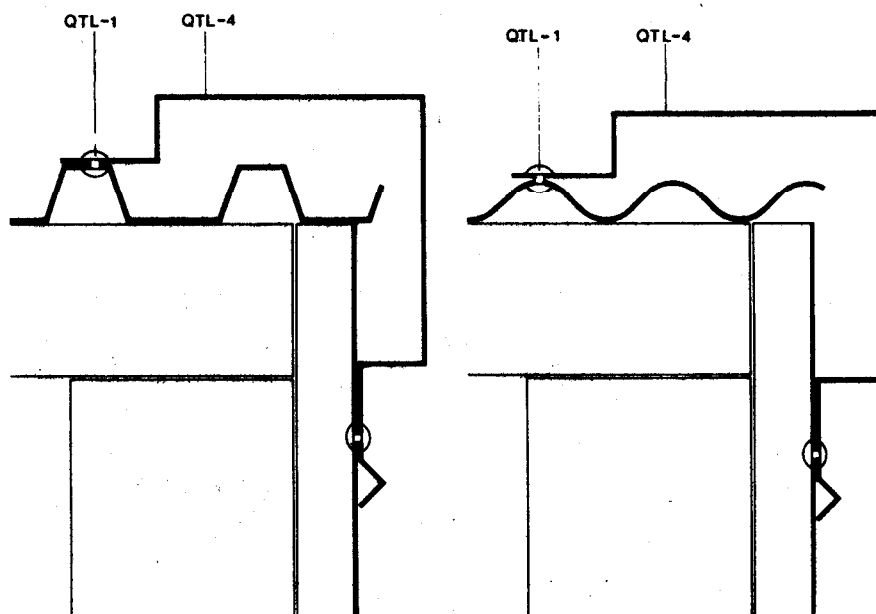
Sección

cotas en mm

- QTL-4** Chapa lisa.  
Espesor E en mm, según Documentación Técnica.  
Desarrollo mínimo de 500 mm.  
El solapo de los distintos tramos será no menor de 150 mm y en pendientes inferiores al 5% se dispondrá una junta de sellado en el solapo que garantice la estanquidad.  
El solapo con las chapas del faldón no será menor de 100 mm.  
Se fijará a los pares de limahoyas con los mismos accesorios de fijación con que se fijan las chapas del faldón.

- QTG-3** Junta de estanquidad.  
Se situará en el solapo entre chapa del faldón y la chapa de limahoya, evitando el paso del agua.

## QTL-16 Remate lateral en faldón de chapa conformada-Tipo-E-B



Sección

Sección

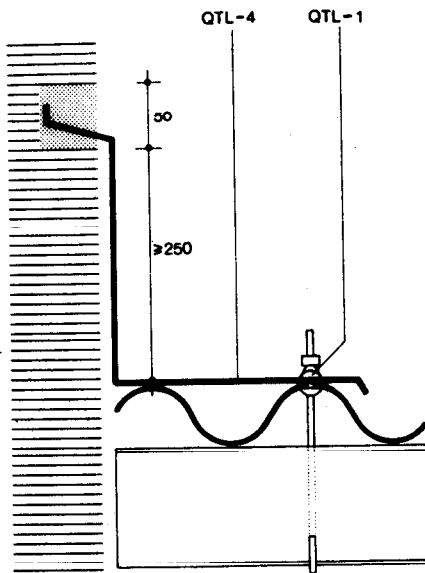
- QTL-1** Accesorios de fijación.  
Tipo: tornillo rosca cortante o remache según Documentación Técnica.  
Fijará el remate lateral a las chapas del faldón y al paramento vertical de hastiales.  
Irán colocados a una distancia no mayor de 250 mm y quedarán alineados.

- QTL-4** Chapa lisa.  
De espesor E en mm, y desarrollo B en mm, según Documentación Técnica.  
Solapará como mínimo dos ondas o nervios con el faldón y entre sí 150 mm como mínimo, interponiendo una junta de sellado que asegure la estanquidad.  
Quedará fijada a las correas mediante los ganchos o tornillos utilizados para la fijación de las chapas.

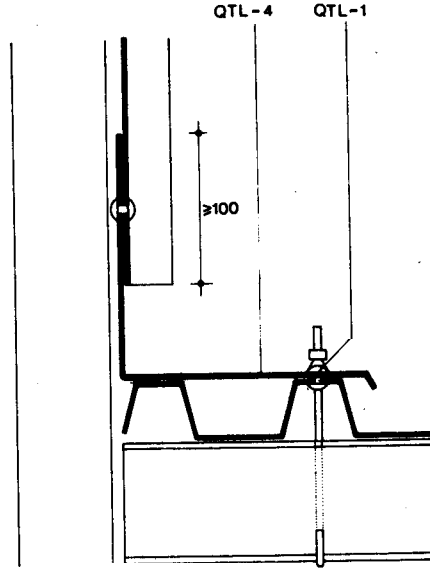




## QTL-19 Encuentro lateral de faldón de chapa conformada con paramento-Tipo-E-B



Sección

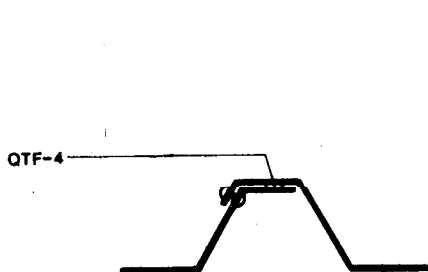


cotas en mm

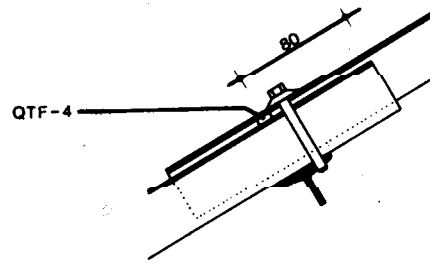
**QTL-1** Accesorios de fijación.  
Tipo: tornillo rosca cortante o remache, según Documentación Técnica.  
Fijarán la chapa vierteaguas del paramento a las chapas del faldón.  
Se dispondrán alineados y como mínimo cada 250 mm.

**QTL-4** Chapa lisa.  
De espesor E en mm, y desarrollo B en mm, según Documentación Técnica.  
Cuando el paramento sea de fábrica, la chapa se recibirá en una roza de 50x50 mm, con mortero de cemento de dosificación 1:6, y cuando el paramento sea de chapa solapará al menos 100 mm con el mismo; en ambos casos solapará sobre el faldón un mínimo de dos ondas o nervios, quedando fijado con los mismos accesorios de fijación del faldón. El solapo entre los distintos tramos será no menor de 150 mm y se interpondrá una junta de sellado que asegure la estanquidad.

## QTL-20 Complemento de estanquidad colocado-Tipo



Complemento L  
Secciones



Complemento T

cotas en mm

**QTF-4** Junta de sellado.  
Tipo: masilla inyectable o cordón preformado, según Documentación Técnica.  
En el solapo longitudinal se colocará a todo lo ancho de la chapa conformada y a 80 mm del borde de la misma.  
En el solapo lateral se colocará en toda la longitud de la chapa conformada y en el centro de la misma. Posteriormente se coserán las chapas con tornillos rosca cortante o remaches, separados 333 mm como máximo.

## 2. Condiciones de seguridad en el trabajo

Se suspenderán los trabajos cuando llueva, nieve o haga viento con velocidad superior a 50 km/h y en este caso se retirarán los materiales y herramientas que puedan desprenderse.

No se trabajará en la proximidad de líneas eléctricas de alta tensión. Será obligatorio el uso de cinturón de seguridad, sujeto por medio de cuerda a las anillas de seguridad, en los faldones de chapa conformada.

Se tendrá especial cuidado en el asiento de la base de escaleras dispuestas para el acceso a la cubierta, no debiendo empalmarse unas con otras.

Se utilizará calzado apropiado, en función de las condiciones climatológicas, no debiendo tener las suelas partes metálicas, para lograr un buen aislamiento eléctrico.

Las chapas deberán manejarse al menos por dos hombres.

Siempre que sea posible se dispondrán, durante el montaje petos de protección en los aleros, o bien redes de seguridad.

Se cumplirán además todas las disposiciones generales de seguridad que sean de aplicación de la Ordenanza General de Seguridad e Higiene en el Trabajo.



## 1. Materiales y equipos de origen industrial

Los materiales y equipos de origen industrial, deberán cumplir las condiciones funcionales y de calidad fijadas en las NTE, así como las correspondientes normas y disposiciones vigentes relativas a la fabricación y control industrial, o en su defecto, las normas UNE que se indican:

### Especificación

QTL-1 Accesorios de fijación

QTL-2 Presilla

QTL-3 Rastrel

QTL-4 Chapa lisa

QTL-5 Chapa conformada

### Normas UNE

37-552-73; 37501; 7183; 38011; 38012; 38013; 38014; 38180-1.ª R

38114-1.ª R; 38115-1.ª R

56-806-74; 56-808-74

38114-1.ª R; 38115-1.ª R

38335-1.ª R; 38381-1.ª R

Cuando el material llegue a obra con Certificado de Origen Industrial que acredite el cumplimiento de dichas condiciones, normas y disposiciones, su recepción se realizará comprobando, únicamente, sus características aparentes.

## 2. Control de la ejecución

### Especificación

QTL-6 Faldón de chapa lisa-E

### Controles a realizar

Colocación de rastreles

### Número de controles

Uno cada 100 m<sup>2</sup> y no menos de uno por faldón

### Condición de no aceptación automática

No son paralelos a la línea de cumbrera con desvíos superiores al 1 %

Imprimación de base asfáltica

Inspección visual

Se observan zonas sin imprimación asfáltica

Colocación de las chapas

Uno cada 100 m<sup>2</sup> y no menos de uno por faldón

Su corte y doblado de redoblonos y engatillados no corresponden con lo especificado

QTL-7 Cumbrera o limahoya en faldón de chapa lisa-E

Colocación del listón trapecial

Uno cada 20 m y no menos de uno por cumbrera

Clavado deficiente

Colocación de chapas

Uno cada 20 m y no menos de uno por cumbrera

Su corte y doblado no corresponde a lo especificado

QTL-8 Limahoya en faldón de chapa lisa-E

Colocación de las chapas

Uno cada 20 m y no menos de uno por limahoya

Su corte y doblado no corresponde a lo especificado. Disposición, engatillado y pestañas distintos a lo especificado

QTL-9 Bordo de alero en faldón de chapa lisa-D-E

Colocación de rastreles

Uno cada 20 m y no menos de uno por alero

Clavado deficiente

Colocación de presillas

Uno cada 20 m y no menos de uno por alero

Separación superior a 300 mm y/o clavado deficiente

Colocación de las chapas

Uno cada 20 m y no menos de uno por alero

Engatillado y/o solapado distinto a lo especificado

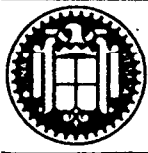
<b>Especificación</b>	<b>Controles a realizar</b>	<b>Número de controles</b>	<b>Condición de no aceptación automática</b>
<b>QTL-10 Encuentro de faldón de chapa lisa con paramento en cumbrera-E</b>	Colocación de las chapas	Uno cada 20 m y no menos de uno por encuentro	Recibido y/o engatillado con chapas del faldón distintos a lo especificado
<b>QTL-11 Canalón en faldón de chapa lisa-D.E.A.H</b>	Desarrollo y colocación de las chapas	Uno por línea de canalón y cada 20 m	Desarrollo inferior al especificado y/o engatillados distintos de los especificados
	Solapos	Uno por línea de canalón y cada 20 m	Solapos inferiores a los especificados
	Comprobación de la estanquidad de los empalmes	Uno por canalón	Falta de estanquidad
<b>QTL-12 Encuentro lateral de faldón de chapa lisa con paramento-E</b>	Colocación de las chapas	Uno cada 20 m y no menos de uno por encuentro	Recibido y/o engatillado con chapas del faldón distintos a lo especificado
	Solapos	Uno cada 20 m y no menos de uno por encuentro	Solapos inferiores a los especificados con tolerancia de -20 mm
<b>QTL-13 Faldón de chapa conformada-Tipo-E.P.S-Perfil-I.R</b>	Solapos longitudinales	Uno por faldón y cada 100 m <sup>2</sup>	Solapos inferiores a los especificados con una tolerancia de -20 mm
	Sentido de colocación	Uno por faldón	Contrario al especificado
	Número y situación de los accesorios de fijación	Uno por faldón y cada 100 m <sup>2</sup>	Distinto al especificado. Separación mayor de la especificada
	Estanquidad de la fijación	Uno por cordera	No existe
	Sujeción de las chapas	Uno por cordera	Falta de ajuste en la sujeción
<b>QTL-14 Cumbrera o limatesa en faldón de chapa conformada-Tipo-E</b>	Sentido de colocación	Uno por cumbrera y cada 20 m	Contrario al especificado
	Solapos	Uno por cumbrera y cada 20 m	Solapos inferiores a los especificados con una tolerancia de -20 mm
	Número y situación de los accesorios de fijación	Uno por cumbrera y cada 20 m	Distinto al especificado
	Sujeción de las piezas	Uno por cumbrera y cada 20 m	Falta de ajuste en la sujeción
	Comprobación de juntas de estanquidad y sellado	Uno por cumbrera y cada 20 m	No existen
	<b>QTL-15 Limahoya en faldón de chapa conformada-E</b>	Sentido de colocación	Uno por limahoya y cada 20 m
Solapos		Uno por limahoya y cada 20 m	Solapos inferiores a los especificados con una tolerancia de -20 mm
Número y situación de los accesorios de fijación		Uno por limahoya y cada 20 m	Distinto al especificado
Comprobación de las juntas de estanquidad y sellado		Uno por limahoya y cada 20 m	No existen



Especlficación	Controles a realizar	Número de controles	Condición de no aceptación automática
<b>QTL-16 Remate lateral en faldón de chapa conformada-Tipo-E-B</b>	Sentido de colocación	Uno por remate y cada 20 m	Contrario al especificado
	Solapos	Uno por remate y cada 20 m	Solapos inferiores a los especificados con una tolerancia de -20 mm
	Número y situación de los accesorios de fijación	Uno por remate y cada 20 m	Distinto al especificado
	Comprobación de las juntas de sellado	Uno por remate y cada 20 m	No existen
<b>QTL-17 Encuentro de faldón de chapa conformada con paramento en cumbrera-Tipo-E-B</b>	Sentido de colocación	Uno por encuentro y cada 20 m	Contrario al especificado
	Solapos	Uno por encuentro y cada 20 m	Solapos inferiores a los especificados con una tolerancia de -20 mm
	Número y situación de los accesorios de fijación	Uno por encuentro y cada 20 m	Distinto al especificado
	Comprobación de las juntas de estanquidad y sellado	Uno por encuentro y cada 20 m	No existen
<b>QTL-18 Canalón en faldón de chapa conformada-E-B-D-H</b>	Sentido de colocación	Uno por línea de canalón y cada 20 m	Distinto al especificado
	Solapos	Uno por línea de canalón y cada 20 m	Solapos inferiores a los especificados
	Comprobación de la estanquidad en los empalmes	Uno por canalón	Falta de estanquidad
<b>QTL-19 Encuentro lateral de faldón de chapa conformada con paramento-Tipo-E-B</b>	Sentido de colocación	Uno por encuentro y cada 20 m	Contrario al especificado
	Solapos	Uno por encuentro y cada 20 m	Solapos inferiores a los especificados con una tolerancia de -20 mm
	Comprobación de las juntas de sellado	Uno por encuentro y cada 20 m	No existen
<b>QTL-20 Complemento de estanquidad colocado-Tipo</b>	Colocación	Uno por faldón y cada 100 m <sup>2</sup>	Falta de complemento de estanquidad y/o remaches separados a más de 100 cm con tolerancia del 10%

### 3. Criterio de medición

<b>Especificación</b>	<b>Unidad de medición</b>	<b>Forma de medición</b>
<b>QTL -6 Faldón de chapa lisa-E</b>	m²	Superficie realmente ejecutada
<b>QTL -7 Cumbre o limetosa en faldón de chapa lisa-E</b>	m	Longitud total ejecutada
<b>QTL- 8 Limahoya en faldón de chapa lisa-E</b>	m	Longitud total ejecutada
<b>QTL- 9 Borde de alero en faldón de chapa lisa-D-E</b>	m	Longitud total ejecutada
<b>QTL-10 Encuentro de faldón de chapa lisa con paramento en cumbre-E</b>	m	Longitud total ejecutada
<b>QTL-11 Canchón en faldón de chapa lisa-D-E-A-H</b>	m	Longitud total ejecutada
<b>QTL-12 Encuentro lateral de faldón de chapa lisa con paramento-E</b>	m	Longitud total ejecutada
<b>QTL-13 Faldón de chapa conformada-Tipo-E-P-S-Perfil-I-R</b>	m²	Superficie realmente ejecutada
<b>QTL-14 Cumbre o limetosa en faldón de chapa conformada-Tipo-E</b>	m	Longitud total ejecutada
<b>QTL-15 Limahoya en faldón de chapa conformada-E</b>	m	Longitud total ejecutada
<b>QTL-16 Remate lateral en faldón de chapa conformada-Tipo-E-B</b>	m	Longitud total ejecutada
<b>QTL-17 Encuentro de faldón de chapa conformada con paramento en cumbre-Tipo-E-B</b>	m	Longitud total ejecutada
<b>QTL-18 Canchón en faldón de chapa conformada con paramento-Tipo-E-B-D-H</b>	m	Longitud total ejecutada
<b>QTL-18 Encuentro lateral de chapa conformada con paramento-Tipo-E-B</b>	m	Longitud total ejecutada
<b>QTL-20 Complemento de estanquidad colocado-Tipo</b>	m	Longitud total ejecutada



**NTE**  
**Valoración**

Cubiertas

# Tejados de aleaciones Ligeras

Aluminium Roofs. Cost



12

**QTL**

1977

## 1. Criterio de valoración

La valoración de cada especificación se obtiene sumando los productos de los precios unitarios correspondientes a las especificaciones recuadradas que la componen, por sus coeficientes de medición, sustituidos los parámetros por sus valores numéricos en milímetros.

En los precios unitarios irán incluidos, además de los conceptos que se expresan en cada caso, la mano de obra directa e indirecta, incluso obligaciones sociales y parte proporcional de medios auxiliares.

La valoración dada se referirá a la ejecución material de la unidad completa terminada.

Especificación	Unidad	Precio unitario	Coefficiente de medición
<b>QTL- 6 Faldón de chapa lisa-E</b> Incluso puntas para recibido de rastreles y presillas	m <sup>2</sup>		
	m	QTL - 3	1,70
	m <sup>2</sup>	RPE - 4	0,08
	kg	QAT - 8	0,30
	ud	QTL - 2	5,20
<b>QTL- 7 Cumbre o limatesa en faldón de chapa lisa-E</b> Incluso puntas para recibido	m <sup>2</sup>	QTL - 4	1,25
	m		
	m	QTZ - 1	1
<b>QTL- 8 Limahoya en faldón de chapa lisa-E</b>	m		
	m <sup>2</sup>	QTL - 4	0,25
<b>QTL- 9 Borde de alero en faldón de chapa lisa-D-E</b> Incluso puntas para fijación de rastrel y presillas	m		
	m	QTL - 3	1
	ud	QTL - 2	3,30
<b>QTL-10 Encuentro de faldón de chapa lisa con paramento en cumbre-E</b> Incluso apertura de roza y relleno de mortero	m <sup>2</sup>	QTL - 4	$\frac{D}{1.000}$
	m <sup>2</sup>	QTL - 4	0,25
<b>QTL-11 Canalón en faldón de chapa lisa-D-E-A-H</b> Incluso soldadura y material de aportación	m		
	m <sup>2</sup>	QTL - 4	$\frac{D}{1.000}$
<b>QTL-12 Encuentro lateral de faldón de chapa lisa con paramento-E</b> Incluso apertura de roza y mortero	m		
m <sup>2</sup>	QTL - 4	0,25	

Especificación	Unidad	Precio unitario	Coficiente de medición
<b>QTL-13 Faldón de chapa conformada-Tipo-E.P.S.Perfil-I-R</b>	m <sup>2</sup>		
	ud	QTL-1	$\frac{3.000}{P}$
	m <sup>2</sup>	QTL-5	1
	ud	QTF-2	0,01
<b>QTL-14 Cumbre o limatesa en faldón de chapa conformada-Tipo-E</b>	m		
Incluso junta de sellado	ud	QTL-1	3
	m <sup>2</sup>	QTL-4	0,50
	m	QTG-3	2
<b>QTL-15 Limahoya en faldón de chapa conformada-E</b>	m		
Incluso junta de sellado	m <sup>2</sup>	QTL-4	0,50
	m	QTG-3	2
<b>QTL-16 Remate lateral en faldón de chapa conformada-Tipo-E-B</b>	m		
Incluso junta de sellado	ud	QTL-1	4
	m <sup>2</sup>	QTL-4	$\frac{B}{1.000}$
<b>QTL-17 Encuentro de faldón de chapa conformada con paramento en cumbre-Tipo-E-B</b>	m		
Incluso roza y recibido con mortero de la chapa de remate y junta de sellado	ud	QTL-1	3
	m <sup>2</sup>	QTL-4	0,50
	m	QTG-3	1
<b>QTL-18 Canalón en faldón de chapa conformada-E-B-D-H</b>	m		
Incluso junta de sellado	m <sup>2</sup>	QTL-4	$\frac{B}{1.000}$
	m	QTG-3	1
<b>QTL-19 Encuentro lateral de faldón de chapa conformada con paramento-Tipo-E-B</b>	m		
Incluso roza y recibido de paramento con mortero y junta de sellado	ud	QTL-1	4
	m <sup>2</sup>	QTL-4	$\frac{B}{1.000}$
<b>QTL-20 Complemento de estanquidad colocado-Tipo</b>	m		
Incluso tornillos o remaches	m	QTF-4	1

## 2. Ejemplo

**QTL-13 Faldón de chapa conformada-Gancho-0,7-2.000-150-Perfil nervado medio-18-8**

**Datos:** Cubierta a dos aguas, S=2.000 m<sup>2</sup>  
Correas entre ejes de P=2 m  
Chapa en targo de 6 m

Unidad	Precio unitario	Coficiente de medición	Precio unitario	Coficiente de medición
ud	QTL-1	$\times \frac{3.000}{P}$	= 38,00	$\times \frac{3.000}{2.000}$ = 57,00
m <sup>2</sup>	QTL-5	$\times 1$	= 551,41	$\times 1$ = 551,41
ud	QTF-2	$\times 0,01$	= 59,00	$\times 0,01$ = 0,59

**Total Pta/m<sup>2</sup> = 609,00**



## 1. Criterio de mantenimiento

a cobertura de chapas lisas o conformadas de aluminio, será accesible únicamente para conservación. Para ello se establecerán, cuando se requiera, caminos de circulación, mediante tablonos o pasarelas, adaptados a la pendiente de la cubierta de forma que el operario no pise directamente sobre las chapas, cuando su espesor sea inferior a 0,7 mm o su pendiente superior al 40%. Estos dispositivos son recomendables en general, para no dañar las chapas, aunque su resistencia sea suficiente a las cargas puntuales de conservación.

El personal encargado de este trabajo irá provisto de calzado adecuado y de cinturones de seguridad, con lizas de amarre, de suficiente longitud dotadas de un mosquetón metálico en cada extremo, para fijarlas a puntos de anclaje idóneamente elegidos.

Los faldones de chapa de aleaciones ligeras no precisan mantenimiento periódico por su resistencia a los medios agresivos normales. Cada cinco años o antes si se observara un defecto de estanquidad o de sujeción, se revisarán reparando los defectos observados, con materiales de ejecución análogos a los de la construcción original.

Los canalones deberán limpiarse en cortos períodos de tiempo, para evitar la formación de contrapendientes, que pudieran retener la evacuación del agua. En especial se limpiarán al finalizar el otoño y la primavera, debido a la acumulación de hojarasca, sobre todo de papeles y tierra.